

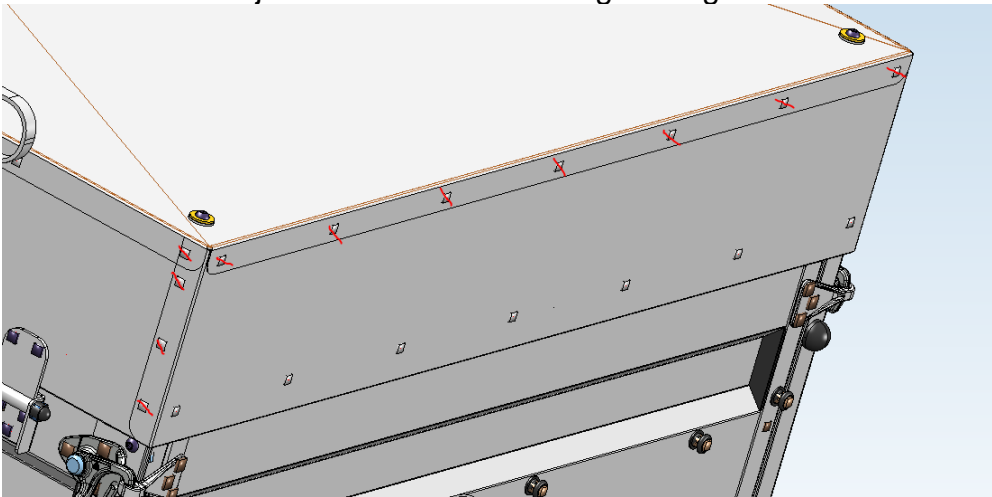
Instandsetzung Stirnseite Deckel

Wenn es zum Einreißen der Stirnseite des Deckels an den Ecken kommt, liegt eine Verspannung beim Öffnen vor.

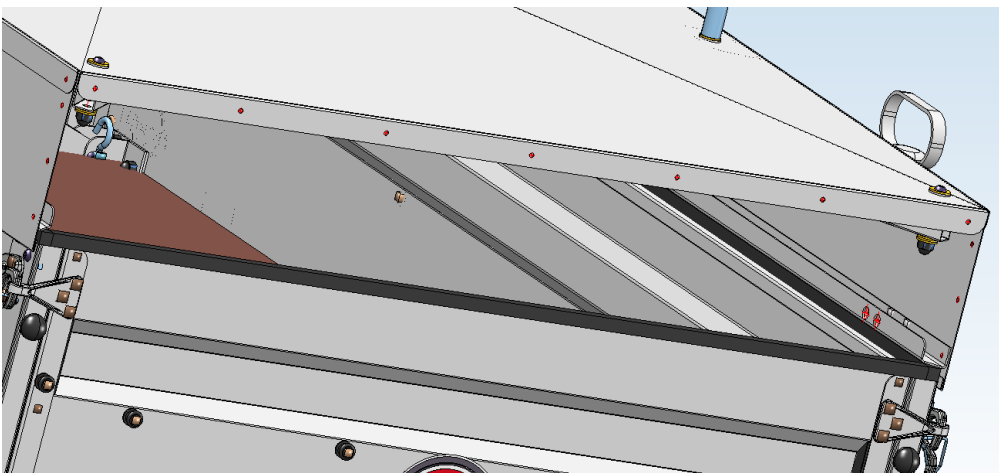
Alle drei Scharniere müssen im Rahmen der Wartung auf Leichtgängigkeit geprüft werden. Hierzu kann ein Schmiermittel verwendet werden (KEIN ROSTLÖSER).

Demontage

Die Stirnwand des Deckels umschließt die Längsseite, >. hierzu müssen je Seite 4 Nietverbindungen aufgebohrt werden



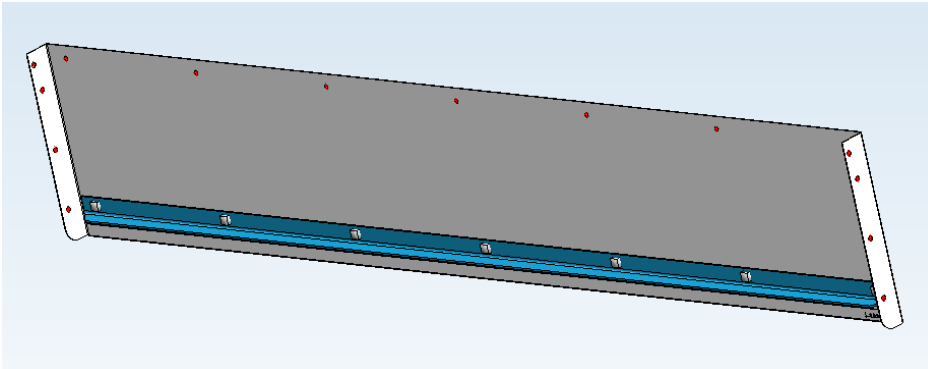
Oberhalb müssen je 7 Nietverbindungen aufgebohrt werden.



Die ausgenieteten Teile können entsorgt werden.

Montage:

Nieten Sie das Querprofil zuerst mit 7 Nieten Art. Nr.T6315131 an die Stirnseite.



Setzen Sie die vormontierte Stirnseite auf die offene Fläche und montieren die mittlere obere Niete (**Achten Sie dabei, dass die Ecken außerhalb der Längsseiten aufliegen**).

Richten Sie jetzt die Stirnseite auf die Bohrung ab, und ziehen die Nieten in unterschiedlichen Abständen in die vorgesehene Lochteilung ein, bis alle Nieten verbraucht sind.

Bringen Sie zum Schluss die Dichtung auf eine saubere und fettfreie Auflagefläche am blau markierten Querprofil auf.

Benötigte Ersatzteile:

1x 44689	Deckelstirnseite
1x 44687	Querprofil
1x M4503900	Zellkautschuk
22x T6315131	Niet 4,8x8 St.