



Der Anhänger

Dein-Anhänger.com

Montageanleitung

Bordwandaufsatz

für das Anhängermodell „OPTI“

Die Montageanleitung ist für das Modell „OPTI“ mit den Kastenmaßen 2,10 x 1,23 gültig.

1 Grundlegende Hinweise für den Anhängerbetrieb mit Bordwand und Bordwandaufsatz

1.1 Verwendung

1.1.1 Bestimmungsgemäße Verwendung

Die von der Firma STEMA gefertigten Zubehör- und autorisierten Ersatzteile sind ausschließlich mit den Anhängerbaureihen der Firma STEMA zu komplettieren und nur für diesen Zweck ausgelegt. Zur bestimmungsgemäßen Verwendung gehört das Beachten dieser Montage- und Betriebsanleitung sowie aller weiteren Hinweis und Vorgaben der Betriebsanleitungen zum Pkw-Anhänger.

Für die Ladungssicherung bzw. Ausrüstung zur Ladungssicherung ist der Halter/Nutzer des Zugfahrzeugs verantwortlich. Der Halter/Nutzer hat die jeweiligen landesspezifischen Gesetze zur Ladungssicherung zu beachten.

Lesen und beachten Sie daher bitte immer die Vorgaben der Betriebsanleitungen Teil 1 und optional auch Teil 2 des Anhängers.

1.1.2 Vorhersehbare Fehlanwendung

Die Montage, die Handhabung und der Einsatz entgegen aller Vorgaben und Auflagen jeglicher Montage- und Betriebsanleitungen einschließlich der Sicherheitshinweise stellt eine verbotene Handlung dar. Für daraus resultierende Schäden und Ereignisse schließen wir Garantie-, Gewährleistung- sowie Haftungsansprüche aus.

Vorhersehbare Fehlanwendungen sind:

- Betrieb des Anhängers mit einem beschädigten Bordwandaufsatz.
- Abstellen, Lagerung und Fahren des Anhängers mit unvollständig montiertem Bordwandaufsatz.
- Verstauen und Verzurren von Ladung an und auf den Bordwänden.
- Verstauen von Ladung über die Bordwände hinaus außerhalb des gesetzlichen Bereichs und ohne gesetzliche Kennzeichnung.

2 Sicherheitshinweise

WARNUNG!

Bedienung und Montage ohne Schutzhandschuhe und geeignete persönliche Schutzausrüstung

An den maschinell gefertigten Anhängerteilen können sich Unebenheiten und scharfe Schnittkanten befinden. Personen können sich während der Bedienung an den Teilen verletzen.

- Tragen Sie während der Bedienung immer Schutzhandschuhe.
- Tragen Sie weitere geeignete persönliche Schutzausrüstung.
- Weitere geeignete persönliche Schutzausrüstung können Arbeitsschutzhandschuhe, Arbeitsbekleidung und Arbeitsschutzhelm sein.

WARNUNG!

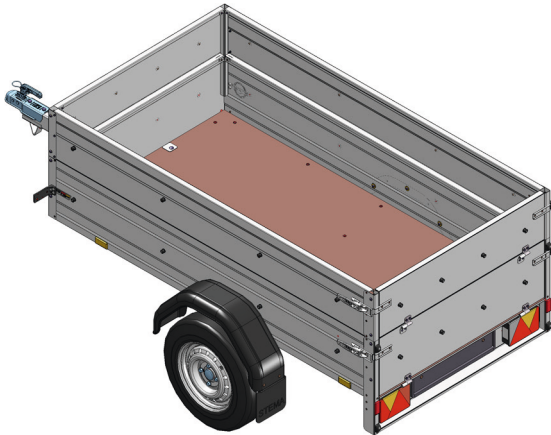
Lose Schraubverbindungen

Schraubverbindungen können sich im Laufe der Zeit lösen. Lose Schraubverbindungen führen zu einem instabilen Bordwandaufsatz und garantieren keine sichere Bedienung. Teile der Bordwände können sich lösen und den Nachfolgeverkehr beeinträchtigen. Personen können durch gelöste Teile verletzt werden. Gegenstände können beschädigt werden.

- Kontrollieren Sie nach der ersten Montage nach den ersten 50 Fahrkilometern den festen Sitz der Schraubverbindungen.
- Kontrollieren Sie weiterhin in regelmäßigen Abständen den festen Sitz der Schraubverbindungen.

3 Aufbaumöglichkeiten

ein Bordwandaufsatz auf der Beplankung




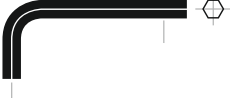

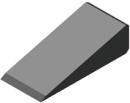
zwei Bordwandaufsätze auf der Beplankung



4 Lieferumfang

Nr.	Montageteil	Anzahl
01	Rückwand	1
02	Vorderwand	1
03	Seitenwand	2
04	Verbindungsprofil	4
05	Scharnierunterteil	2
06	Sechskantschraube M5x12	10
07	Sechskantschraube M5x16	4
08	Linsenschraube M8x20	16
09	Sechskantmutter M5	14
10	Scheibe 5,3 DIN 125/ ISO 7089	12
11	Scheibe 5,3 DIN 9021/ ISO 7093	8
12	Federring B8	16
13	Befestigungswinkel	2
14	Verbindungsprofil „lang“ ¹	4

5 Benötigtes Werkzeug

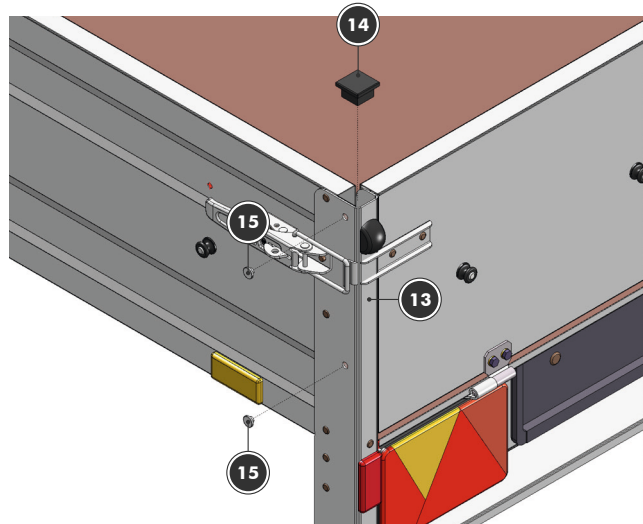
			
Schlüsselweite (SW) 8 (M5) 10 (M6)	Schlüsselweite (SW) 5 (M8)	Ø 5,0 mm	Kunststoffkeil

¹ Verbindungsprofile „lang“ werden beim Aufbau eines zweiten Bordwandaufsatzes anstelle der ursprünglichen Verbindungsprofile verwendet. Die Verbindungsprofile „lang“ sind nicht im Lieferumfang enthalten und müssen zusätzlich erworben werden.

6 Montageanleitung

6.1 Montage der Verbindungsprofile

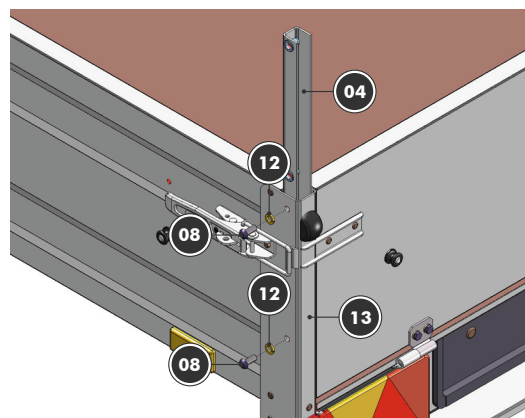
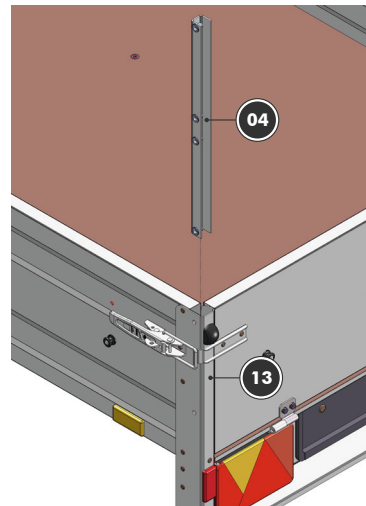
- Entfernen Sie mit einem geeigneten Werkzeug aus jeder Ecksäule | 13 | die Vierkantstopfen | 14 | und die runden Stopfen | 15 |.
- Wir empfehlen Ihnen, einen Kunststoffkeil zu verwenden.



i HINWEIS

Verwenden Sie im nächsten Schritt für den Aufbau von:
einem Bordwandaufsatz: die ursprünglich mitgelieferten „kurzen“ Verbindungsprofile
zwei Bordwandaufsätzen: die zusätzlichen „langen“ Verbindungsprofile²

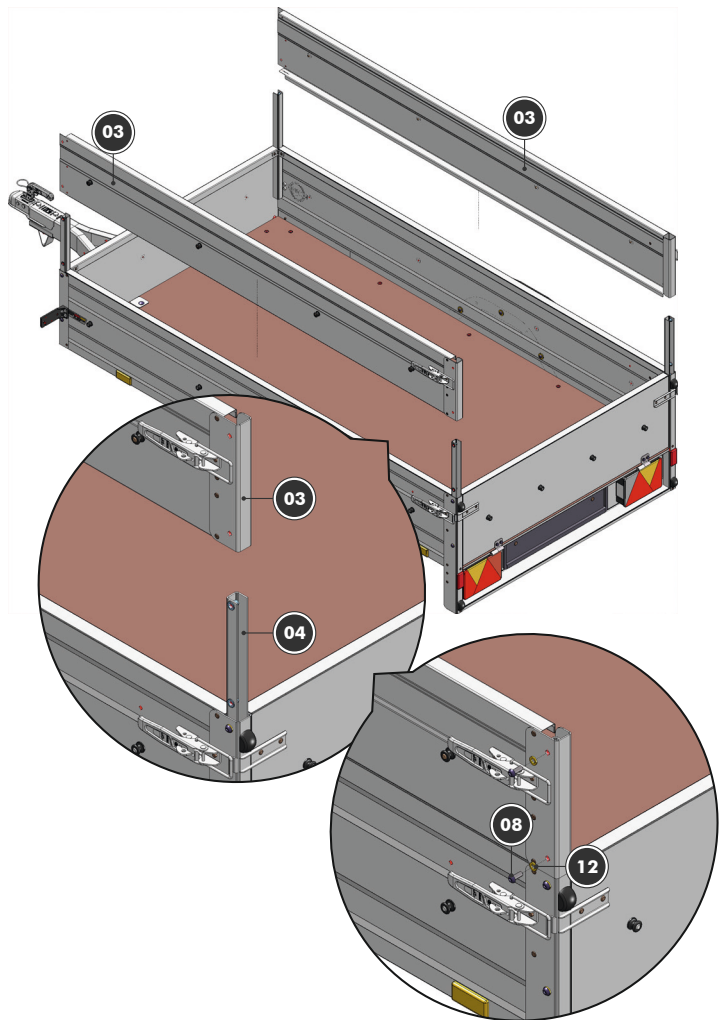
- Führen Sie die Verbindungsprofile | 04 | in die Ecksäulen | 13 |.
- Bei den hinteren Ecksäulen ist die offene Seite des Profils nach hinten gerichtet. Bei den vorderen Ecksäulen ist die offene Seite des Profils nach vorn gerichtet.
- Drehen Sie je Verbindungsprofil | 04 | zwei Linsenschrauben | 08 | und zwei Federringe | 12 | lose ein.



² Verbindungsprofile „lang“ werden beim Aufbau eines zweiten Bordwandaufsatzes anstelle der ursprünglichen Verbindungsprofile verwendet. Die Verbindungsprofile „lang“ sind nicht im Lieferumfang enthalten und müssen zusätzlich erworben werden.

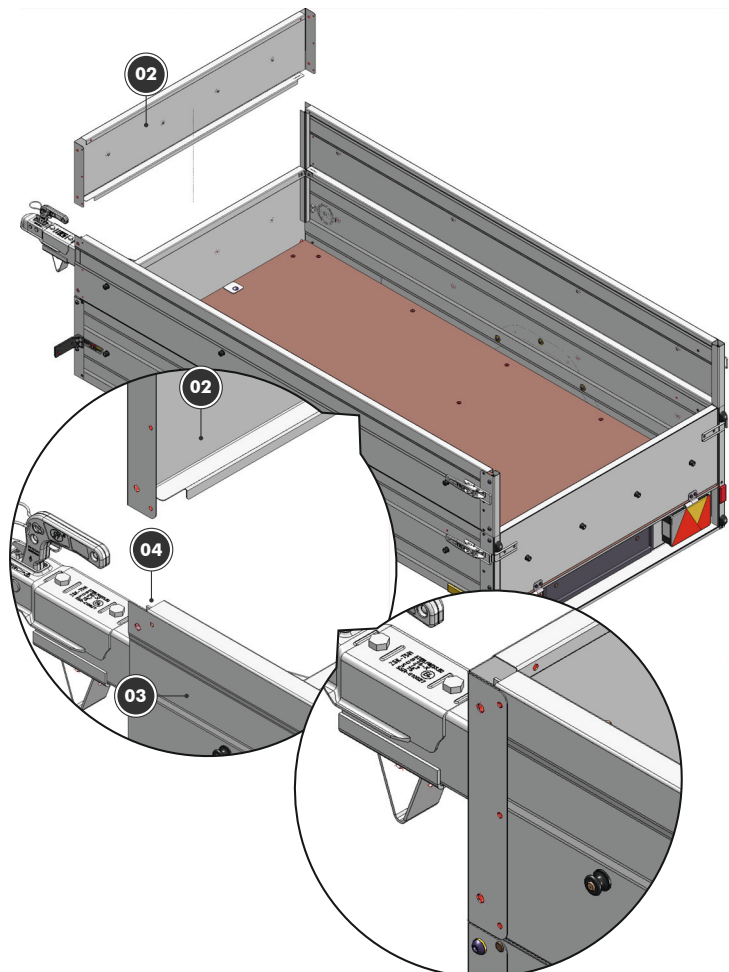
6.2 Seitenwände montieren

- Führen Sie die Seitenwände | **03** | über die Verbindungsprofile | **04** |. Führen Sie die Verbindungsprofile | **04** | gerade in die Ecksäulen der Seitenwände | **03** | ein.
- Vermeiden Sie hohen Kraftaufwand. Die Verbindungsprofile können verformt oder die Ecksäulen beschädigt werden.
- Drehen Sie je hinterem Verbindungsprofil | **04** | zwei Linsenschrauben | **08** | und zwei Federringe | **12** | lose ein.
- Die vorderen Verbindungsprofile werden erst im nächsten Schritt mit den Seitenwänden verschraubt.

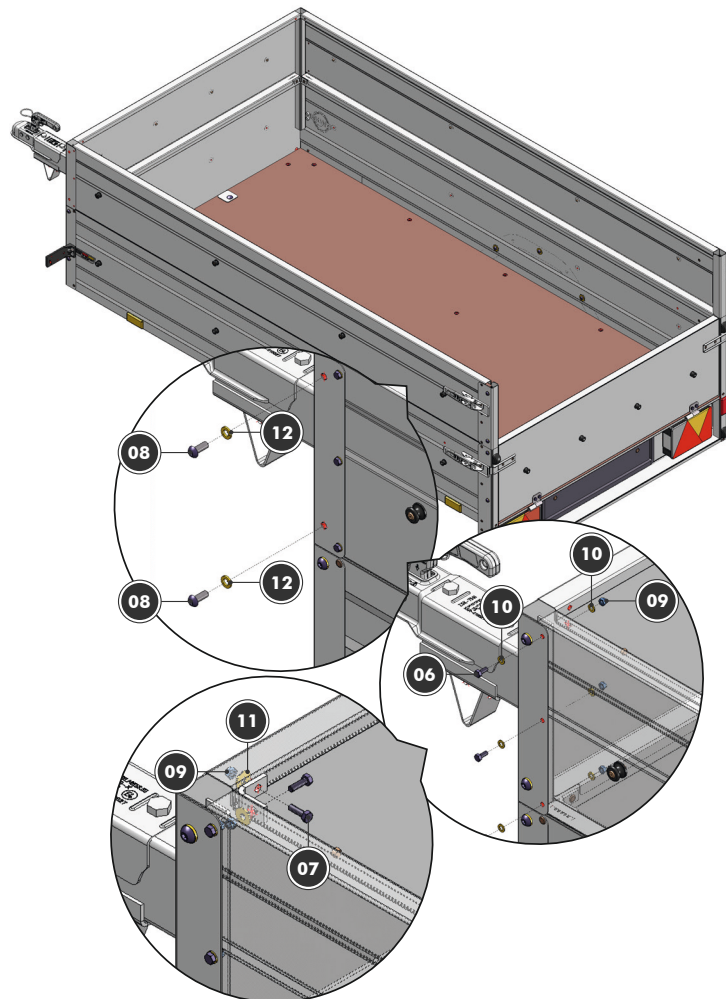


6.3 Vorderwand montieren

- Führen Sie die Vorderwand | **02** | über die vorderen Verbindungsprofile | **04** | bzw. Seitenwände | **03** |.

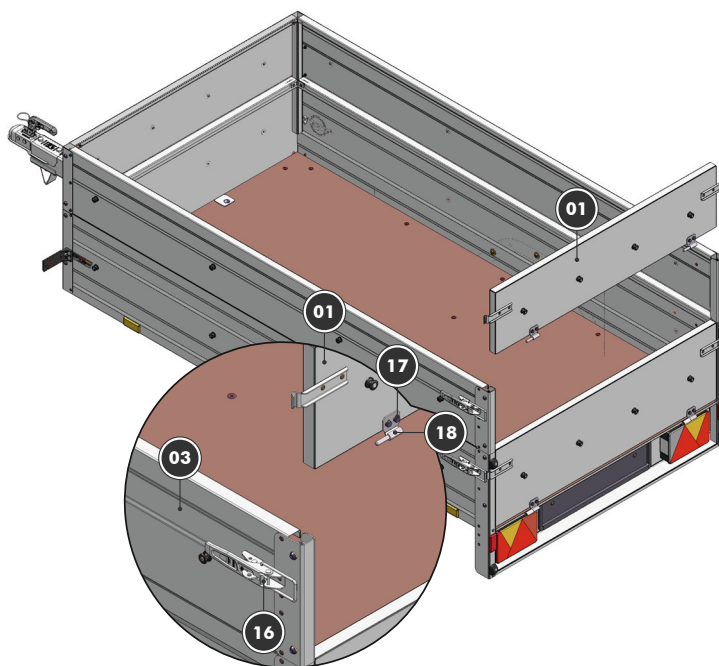


- Drehen Sie für die Verbindung zwischen Vorderwand | 02 | und Verbindungsprofil | 04 | je Seite zwei Linsenschrauben | 08 | und zwei Federringe | 12 | lose ein.
- Drehen Sie zusätzlich an der Seitenwand pro Seite drei Sechskantschrauben | 06 |, sechs Scheiben | 10 | und drei Sechskantmuttern | 09 | ein.
- Verbinden Sie Vorder- und Seitenwand mit dem Befestigungswinkel. Drehen Sie dafür je Bohrung eine Sechskantschraube | 07 |, eine Scheibe | 11 | und eine Sechskantmutter | 09 | lose ein.



6.4 Rückwand montieren

- Führen Sie die Rückwand | 01 | zwischen den hinteren beiden Ecksäulen der Seitenwände | 03 | ein.
- Richten Sie die Rückwand | 01 | aus und schließen Sie die Spannverschlüsse | 16 |. Somit ist die Rückwand | 01 | fest arretiert.
- Die Sechskantschrauben | 17 | der vormontierten Scharnieroberteile | 18 | sind nur lose eingedreht. Richten Sie diese gerade aus und ziehen Sie sie fest an.

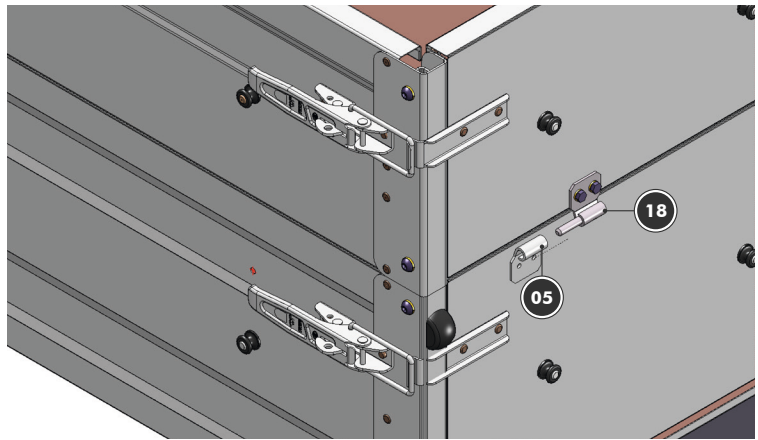


i HINWEIS

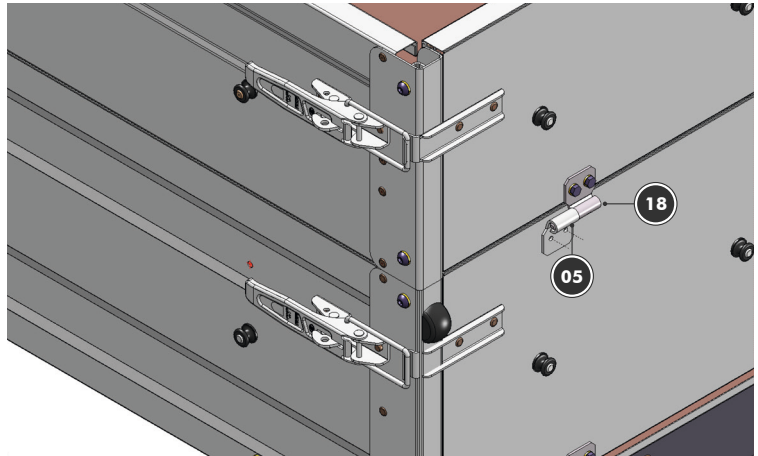
Ziehen Sie alle Schraubverbindungen fest an.
 Anzugsdrehmomente:
 Schraubverbindungen M5: 6 Nm
 Schraubverbindungen M6: 10 Nm
 Schraubverbindungen M8: 25 Nm

6.5 Scharniere montieren

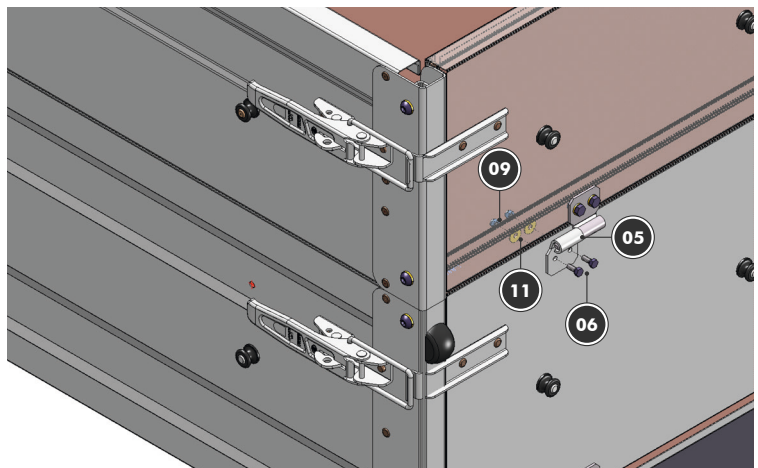
- Schieben Sie das Scharnierunterteil | 05 | auf den Scharnierbolzen des Scharnieroberteils | 18 |.



- Markieren Sie durch die freien Löcher der Scharnierunterteile | 05 | die Position der fehlenden Bohrungen in der Rückwand der Beplankung.
- Entfernen Sie die Scharnierunterteile | 05 | wieder und bohren Sie 4 Bohrungen \varnothing 5,0 mm.



- Drehen Sie je Scharnierunterteil | 05 | zwei Sechskantschrauben | 06 |, zwei Scheiben | 11 | und zwei Sechskantmuttern | 09 | lose ein.



i HINWEIS

Bei Verwendung der langen Verbindungsprofile kann nach dem Aufbau des ersten Bordwandaufsatzes der zweite Bordwandaufsatz in gleicherweise montiert werden.

i HINWEIS

Ziehen Sie alle Schraubverbindungen fest an.
Anzugsdrehmomente:
Schraubverbindungen M5: 6 Nm
Schraubverbindungen M6: 10 Nm
Schraubverbindungen M8: 25 Nm

Name und Anschrift des Herstellers

STEMA Metalleichtbau GmbH
Riesaer Straße 50
01558 Großenhain
Deutschland

Tel +49 3522 3094 0
Fax +49 3522 3094 15

info@stema.de
www.stema.de



Der Anhänger

Für Irrtümer und Druckfehler wird keine Haftung übernommen. Technische Änderungen vorbehalten.
Gedruckt in Deutschland. Nachdruck verboten.

Art.-Nr.: WA900013
Version: 07/21