

Montageanleitung

Grundträger für Deckel SySTEMA

⚠️ WARNUNG!

Überschreiten Sie nicht die max.
zulässige Traglast.

max. 50 kg

Dein-Anhänger.com

Der Anhänger

Abbildung 1

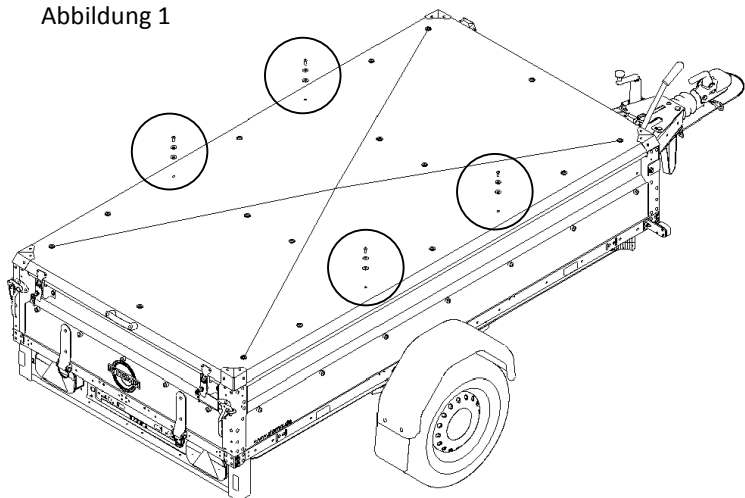
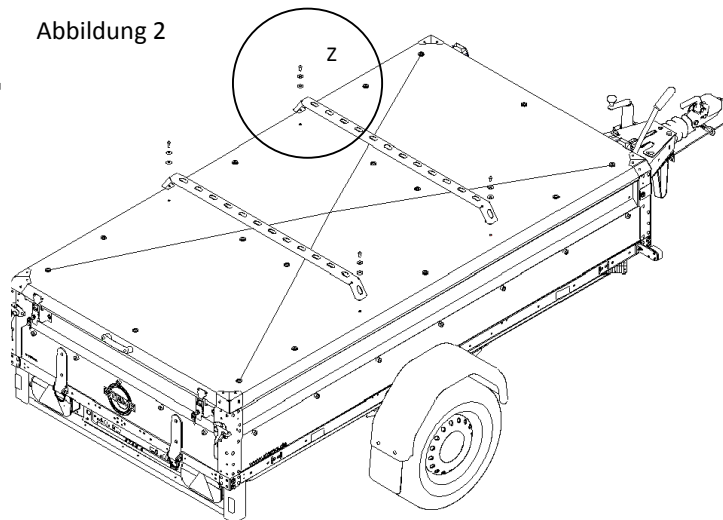
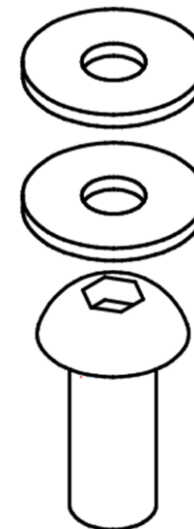


Abbildung 2



Lieferumfang:

- 1** 4x Dichtscheibe
8,4x25x2 PVC
- 2** 4x Unterlegscheibe
8,4
- 3** 4x Linsenschraube
M8x20
- 4** 2x Grundträger



Detail Z

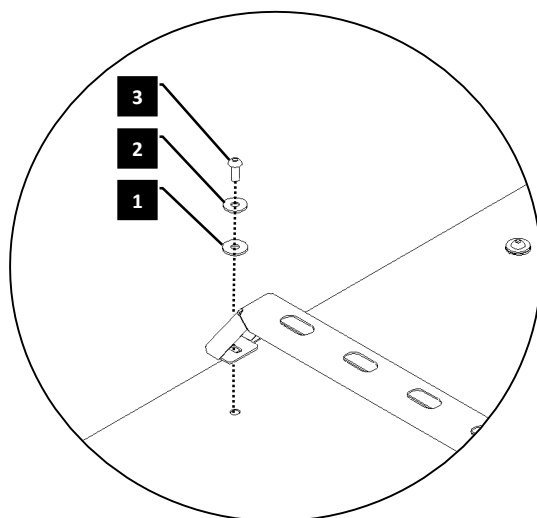


Abbildung 2.1

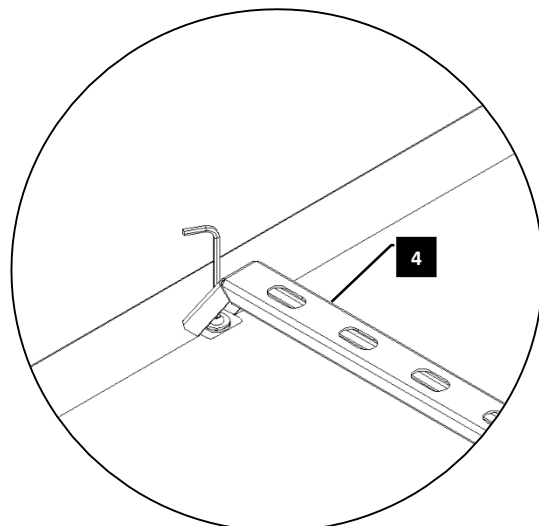


Abbildung 1:

- Demontieren Sie die vier markierten Schraubverbindungen

Abbildung 2:

- Setzen Sie die Lastenträger auf den Deckel.

Abbildung Z:

- Montieren Sie die Lastenträger mit den, im Lieferumfang enthaltenen, Normteilen.

Abbildung 2.1:

- Ziehen Sie die Schrauben fest. (Innensechskant mit der Schlüsselweite 5, Anzugsdrehmoment 25Nm)



Der Anhänger

Montageanleitung

Grundträger für Deckel SySTEMA

⚠️ WARNUNG!

Überschreiten der Traglast der Reling und falsche Lastverteilung.

Durch Überschreiten der Traglast und falsche Lastverteilung verliert der Anhänger im Stand und während der Fahrt an Stabilität. Einseitig beladene Anhänger können umkippen. Personen können eingeklemmt oder getötet werden. Durch einseitige und/oder zu hohe Belastung entstehen Schäden am Anhänger – besonders an den Achsen, am Deckel und an der Reling.

- Prüfen Sie vor der Beladung wie schwer Ihre Ladung tatsächlich ist.
- Verteilen Sie die Ladung immer gleichmäßig auf der Reling. Vermeiden Sie die Entstehung von Punktlasten.

max. 50 kg

⚠️ WARNUNG!

Bedienung und Montage ohne Schutzhandschuhe.

An den maschinell gefertigten Montageteilen können sich Unebenheiten befinden. Personen können sich Schnittverletzungen zufügen. Tragen Sie während der Montage und Bedienung bzw. dem Betrieb immer Schutzhandschuhe

⚠️ WARNUNG!

Überschreiten der Traglast des Fahrradträgers.

Halten Sie die max. Traglast Ihres Fahrradträgers ein. Ist die max. Traglast Ihres Fahrradträgers und die max. Traglast der Reling unterschiedlich, gilt automatisch die niedrigere max. Traglast.

Beispiel:

Traglast Reling	Traglast Fahrradträger	Einzuhaltende Traglast
50 kg	20 kg*	→ 20kg
50 kg	60 kg*	→ 50kg

*beispielhafte Werte

⚠️ ACHTUNG!

Hinweise zur allgemeinen richtigen Ladungsverteilung entnehmen Sie bitte Ihrer „Betriebsanleitung Teil I – Allgemeine für STEMA Anhänger“.

1 Verwendung

1.1 Bestimmungsgemäße Verwendung

Die von der Firma STEMA gefertigten Zubehör- und autorisierten Ersatzteile sind ausschließlich mit den Anhängerbaureihen der Firma STEMA zu kombinieren und nur für diesen Zweck ausgelegt. Zur bestimmungsgemäßen Verwendung gehört das Beachten dieser Montage- und Betriebsanleitung sowie aller weiteren Hinweis und Vorgaben der Betriebsanleitungen zum Pkw-Anhänger.

Für die Ladungssicherung bzw. Ausrüstung zur Ladungssicherung ist der Halter/Nutzer des Zugfahrzeuges verantwortlich. Der Halter/Nutzer hat die jeweiligen landesspezifischen Gesetze zur Ladungssicherung zu beachten.

Lesen und beachten Sie daher bitte immer die Vorgaben der Betriebsanleitungen Teil 1 und optional auch Teil 2 des Anhängers.

1.2 Bestimmungswidrige Verwendung

Die Montage, die Handhabung und der Einsatz entgegen aller Vorgaben und Auflagen jeglicher Montage- und Betriebsanleitungen einschließlich der Sicherheitshinweise ist eine bestimmungswidrige Verwendung und stellt somit eine verbotene Handlung dar. Für daraus resultierende Schäden und Ereignisse schließen wir Garantie-, Gewährleistung- sowie Haftungsansprüche aus.

Bestimmungswidrige Verwendungen sind:

- Betrieb des Anhängers mit einem beschädigten Fahrradträger oder beschädigten Grundträgern.
- Betrieb des Anhängers mit falsch montierten Schrauben.
- Betrieb des Anhängers mit losen, lockeren oder beschädigten Schraubverbindungen.
- Öffnen des Deckels, wenn sich Ladung auf den Grundträgern befindet.

2 Garantiebestimmungen

für STEMA Zubehör- und Ersatzteile

Die Garantie sowie die Gewährleistung umfasst ausschließlich Zubehör- und Ersatzteile welche original von der STEMA Metalleichtbau GmbH gefertigt bzw. von STEMA autorisierten Lieferanten bezogen werden und Bestandteil eines unserer Endprodukte sind. Die STEMA Garantiebestimmung/ Gewährleistung nimmt immer Bezug auf die STEMA Betriebsvorschriften, Wartung – und Pflegeanleitungen sowie Montagevorschriften inkl. der beigefügten Dokumentationen von speziellen Bauteilen am Anhänger.

2.1 Garantiebestimmungen / Gewährleistungen beinhaltet:

- Die Garantie/Gewährleistung wird für den Zeitraum von 24 Monaten ab Verkaufstag des Erzeugnisses an den Vertragspartner der Firma STEMA gewährt. Als Nachweis gelten Lieferschein oder Rechnung. Diese Belege sind bei STEMA einzureichen. Ein Mangel ist dem Vertragspartner unverzüglich anzuzeigen und setzt eine schriftliche Aufforderung zur Mängelbeseitigung durch den Vertragspartner gegenüber der Firma STEMA voraus.
- Innerhalb des Garantiezeitraumes/Gewährleistung wird bei berechtigten Beanstandungen die Ware in einer angemessenen Frist nachgebessert (max. 3 Versuche) oder ersetzt. Die Form der Leistung bestimmt der Garant nach eigenem Ermessen. Eine Reparatur verlängert den Garantie-, Gewährleistungszeitraum nicht.
- Die Garantie bezieht sich auf Material-, Verarbeitungs- und Konstruktionsfehler und wird ausschließlich für Originalteile in Originalausführung der STEMA Metalleichtbau GmbH und deren Lieferanten bzw. bei Zubehör-, Ersatzteilen ausschließlich in Kombination mit Anhängern aus unserer Fertigung zugesichert.
- Auf wertgeminderte und/oder preisreduzierte Ware wird die Garantie/Gewährleistung ausschließlich nur auf die Funktion gewährt. Die Gewährleistung ist ausgeschlossen, soweit der Abnehmer ein Unternehmer oder eine juristische Person des öffentlichen Rechtes oder eines öffentlich-rechtlichen Sondervermögens ist.
- Unsere Garantie/Gewährleistung gilt nur innerhalb der Bundesrepublik Deutschland. Gerichtsstand ist Deutschland.

2.2 Keine Mängel im Rahmen der Garantie- und Gewährleistung sind:

- Ereignisse und Gegebenheiten, welche nach aktuellen Erkenntnisstand, dem Stand der Technik entsprechen. Änderungen im Sinne des technischen Fortschritts möglich.
- Auftretende Schäden, welche durch Überlastung, unsachgemäße Behandlung sowie Einsatz entgegen den Betriebs-, Wartungs- und Pflege- sowie den Montagevorschriften verursacht werden.
- Schäden, welche durch vernachlässigte und/oder fehlende Wartungsmaßnahmen begünstigt und/oder verursacht
- Schäden durch Verschleiß, Nutzungsmerkmale, Gewalteinwirkung, Beschädigungen und Umweltbedingungen. Verschleißteile sind u.a. Zugkugelpkupplung, Bauteile der Auflaufeinrichtung / Bremse, Gleitlager, Abreißseile, Scharniere, Leuchten/ Leuchtengläser, Planenschnur/-seile, Karabinerhaken, Normteile, Klebstoffe, Bremsbeläge, Bereifung und Radlager. Für diese Punkte schließt die Firma STEMA eine Garantieleistung/Gewährleistung aus.

2.3 Allgemeines

Die Garantie bezieht sich nicht auf Sockellampen, Sofitten, Strahler und Rückstrahler. Hierfür wird Garantieausschluss erklärt.

2.4 Garantie / Gewährleistungsausschluss

Jegliche Garantie-, Gewährleistungsansprüche des Vertragspartners/Endverbrauchers erlöschen, wenn:

- Eigenmächtige Veränderungen und Eingriffe an Zubehör-, Ersatzteilen usw. vorgenommen werden. Eingriffe und Veränderungen jeglicher Art können zum Erlöschen/Verlust der Allgemeinen Betriebserlaubnis oder EG-Genehmigung führen.
- Innerhalb des Garantie-/ Gewährleistungszeitraumes mit STEMA Reparaturen nicht abgestimmt und bestätigt sind und/oder eigenmächtige Reparaturen in Auftrag gegeben werden.
- Wenn Ihr STEMA Zubehör- und Ersatzteile von Personen genutzt, gewartet und instandgesetzt wurde, welche nicht autorisiert sind.
- Wenn über den vorliegenden Sachverhalt nicht wahrheitsgetreu berichtet wird.

Die Haftung des Herstellers für nur leichte Fahrlässigkeit ist ausgeschlossen.

2.5 Sonstiges zur Garantiebestimmung

Gewährleistungsansprüche des Verbrauchers gegenüber seinem Vertragspartner werden von dieser Garantie nicht berührt.

Unsere Garantie umfasst nicht den Ersatz sonstiger Schäden z.B. Funktionsausfall bedingt durch vergeblich aufgewandte Arbeitslöhne, entgangene Nutzungsvorteile oder entgangenen Gewinn und dergleichen mehr.

Bindende Erklärungen im Rahmen der STEMA Garantieleistung gibt ausschließlich die Firma STEMA Metalleichtbau GmbH ab.

Die Garantie- und Gewährleistung erfasst nicht die

Kosten für erforderliche Wartungsmaßnahmen.

2.6 Gewährleistung

Tritt die STEMA Metalleichtbau GmbH gegenüber dem Verbraucher als Verkäufer auf, leistet sie Gewähr im Rahmen der gesetzlichen Bestimmungen.

Im Falle der Gewährleistung gelten die gesetzlichen Regelungen für Deutschland zum Zeitpunkt des Übergangs der Ware an den Vertragspartner.

Die gesetzlichen Regelungen für die Produkthaftung in Deutschland bleiben davon unberührt.

STEMA Metalleichtbau GmbH

Rieser Straße 50

D- 01558 Großenhain

Tel + 49 (0) 3522 3094 0

Fax + 49 (0) 3522 3094 15

info@stema.de

www.stema.de

Art.-Nr. WA900005, Stand 01/2019