

Information zur Montage- und Bedienungsanleitung

- Dokument zur Aufbewahrung -

Name und Anschrift des Herstellers

STEMA Metalleichtbau GmbH
Riesaer Straße 50
01558 Großenhain
Deutschland

Tel +49 3522 3094 0
Fax +49 3522 3094 15

info@stema.de
www.stema.de

Die Montage des Zubehör- oder Ersatzteils kann nur in einer Fachwerkstatt mit entsprechenden Spezialwerkzeug erfolgen. Gegebenenfalls muss eine Abnahme durch Fachpersonal oder eine Begutachtung durch einen amtlich anerkannten Sachverständigen oder Prüfer für den Kraftfahrzeugverkehr erfolgen.

1 Sicherheit

1.1 Verwendung

Entnehmen Sie alle Hinweise zur bestimmungsgemäßen Verwendung und vorhersehbaren Fehlanwendung der Betriebsanleitung Teil 1 – Allgemein für STEMA Anhänger, Teil 2 – Ergänzung zur allgemeinen Betriebsanleitung, sowie den Montage- und Bedienungsanleitungen.

1.2 Sicherheitshinweise

WARNUNG!

Bedienung und Montage ohne Schutzhandschuhe und geeignete persönliche Schutzausrüstung.

An den maschinell gefertigten Anhängerteilen können sich Unebenheiten und scharfe Schnittkanten befinden. Personen können sich während der Bedienung an den Teilen verletzen.

- Tragen Sie während der Bedienung immer Schutzhandschuhe.
- Tragen Sie weitere geeignete persönliche Schutzausrüstung.
- Weitere geeignete persönliche Schutzausrüstung können Arbeitsschutzschuhe, Arbeitsbekleidung und Arbeitsschutzhelm sein.

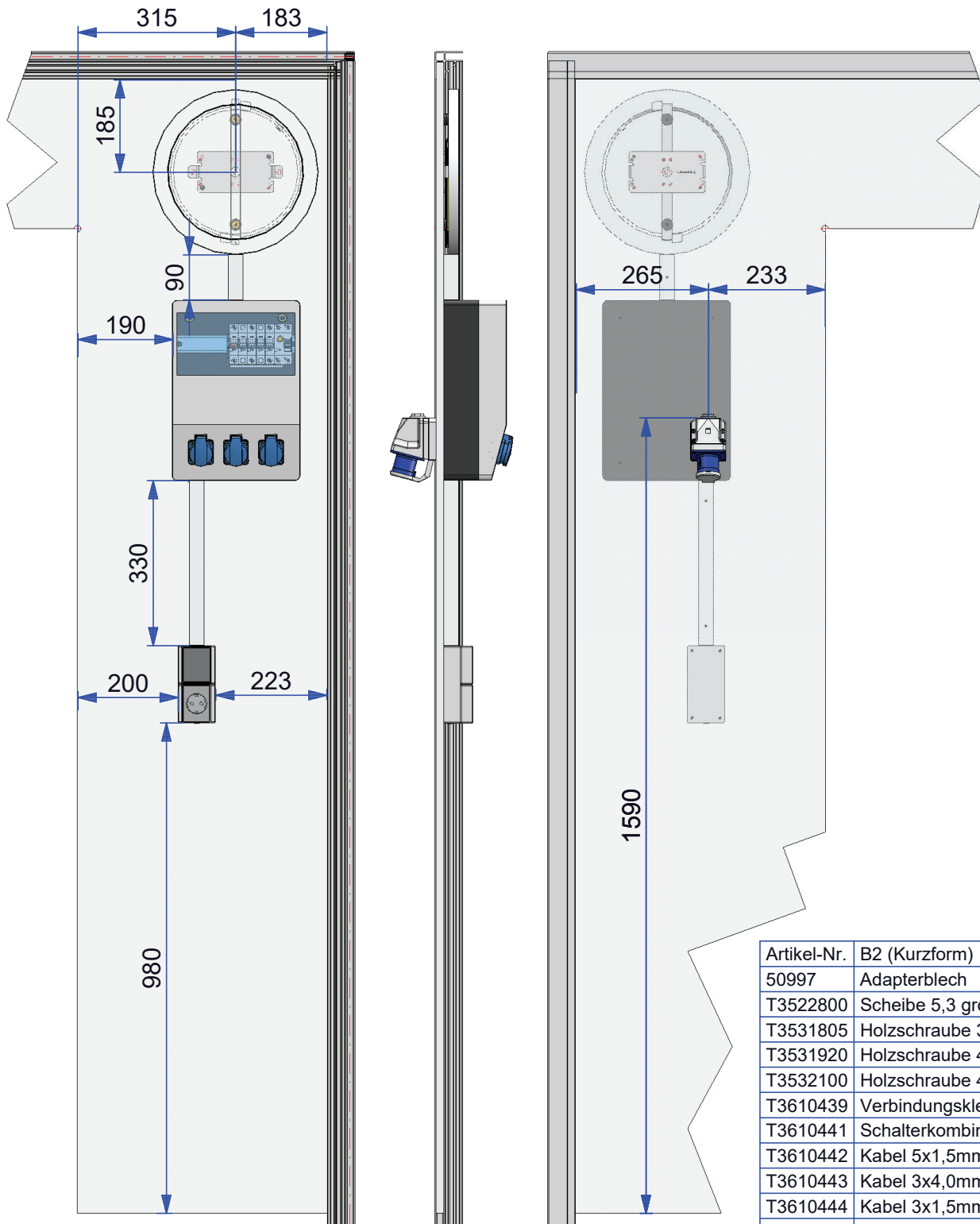
GEFAHR!

Missachtung der Hinweise und Vorgaben

Das Missachten der Hinweise und Vorgaben der Betriebs- und Montageanleitungen kann zu Sachbeschädigungen und Verletzungen bis hin zum Tod führen. Handlungen entgegen der Hinweise und Vorgaben führen zu Haftungs-, Garantie- und Gewährleistungsausschluss.

- Beachten Sie immer alle Hinweise und Vorgaben der Betriebsanleitung und der weiteren mitgelieferten Dokumente.

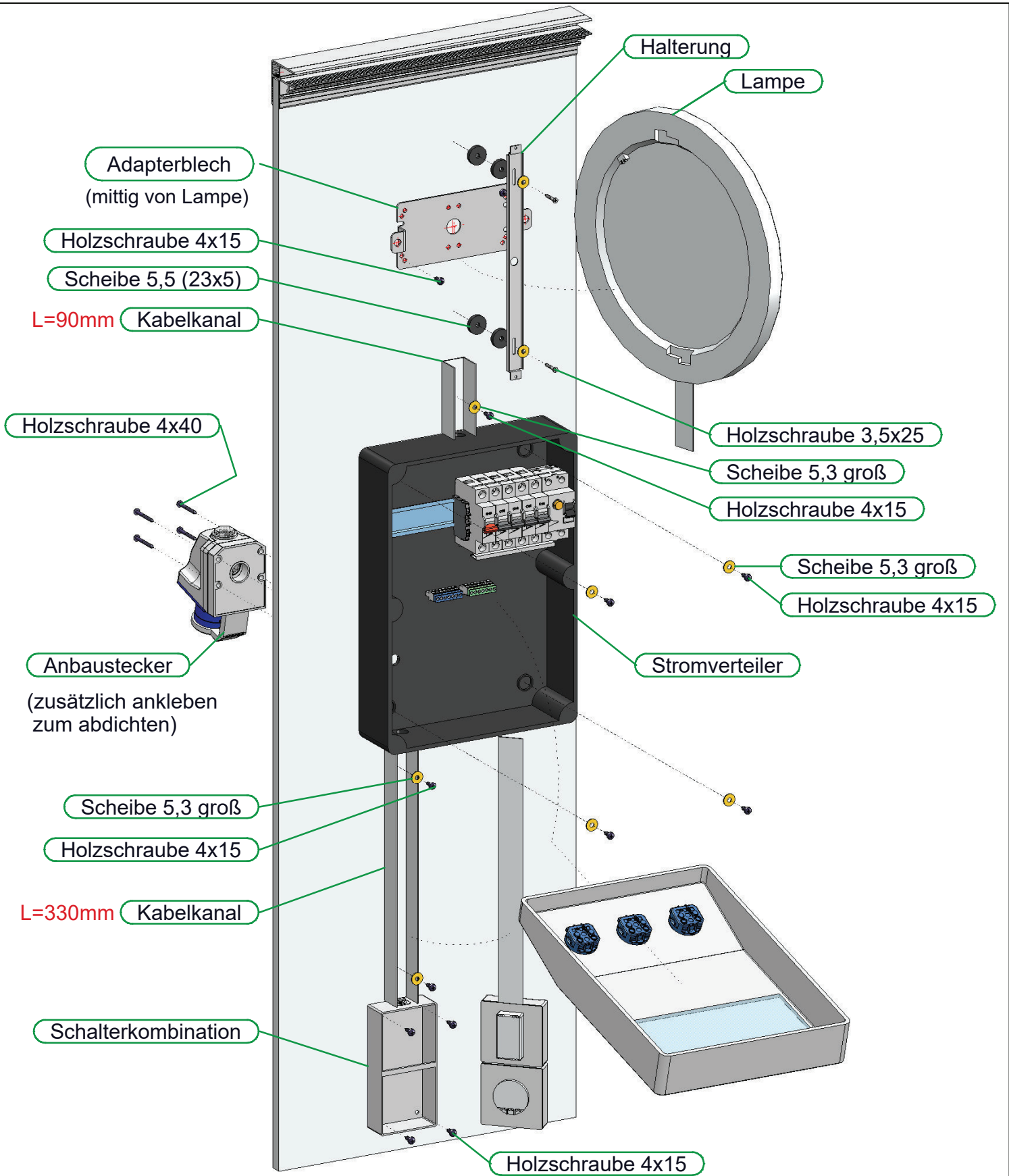
Für Irrtümer und Druckfehler wird keine Haftung übernommen. Technische Änderungen vorbehalten.
Gedruckt in Deutschland. Nachdruck verboten.




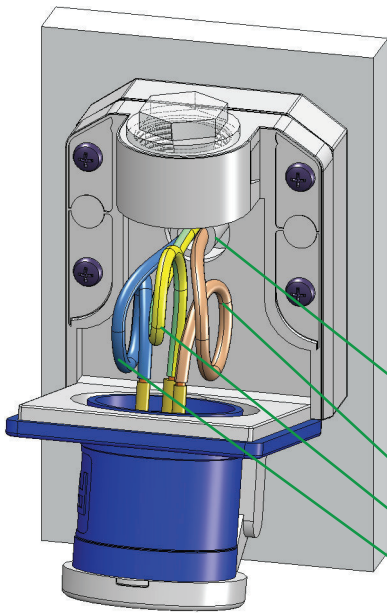
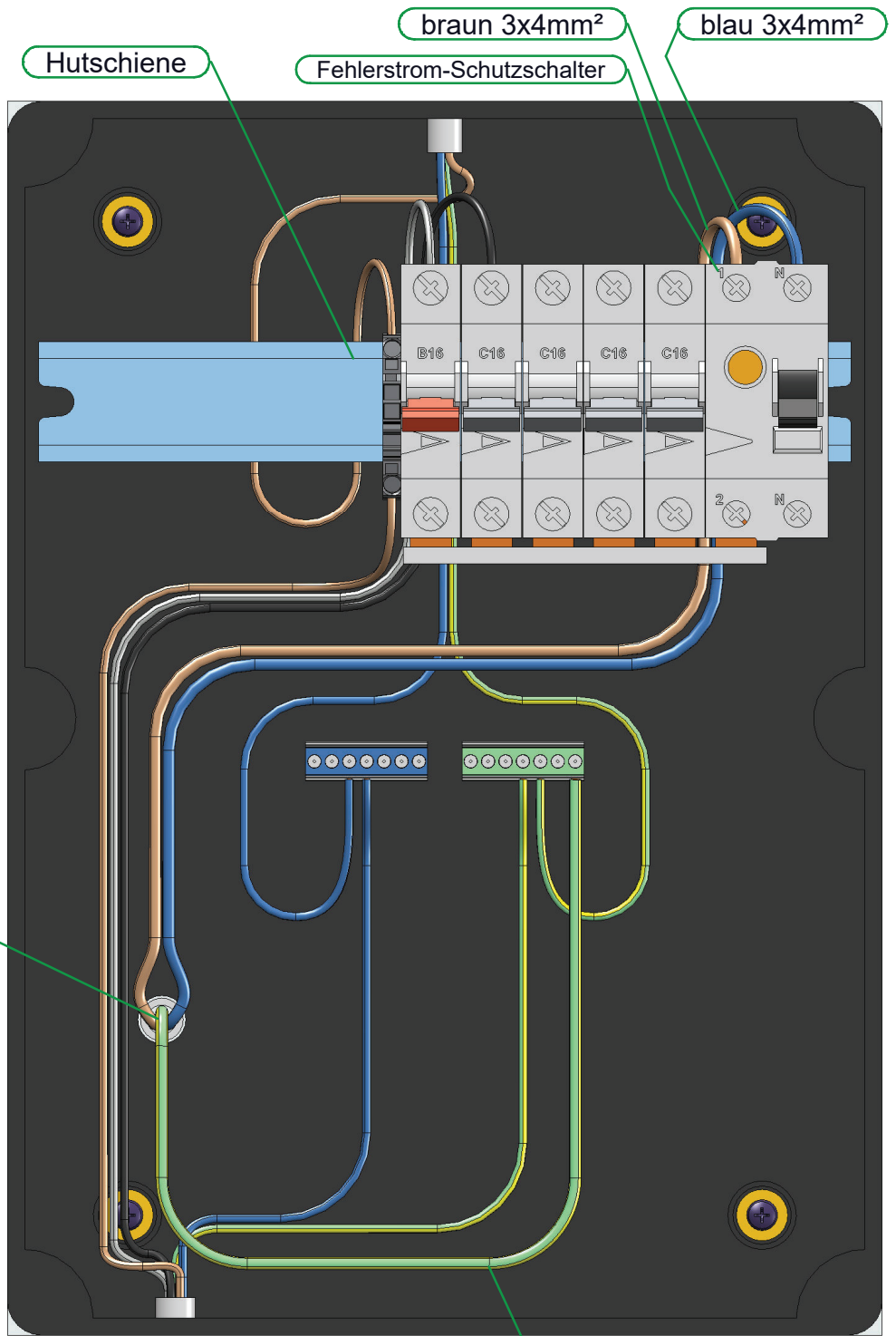
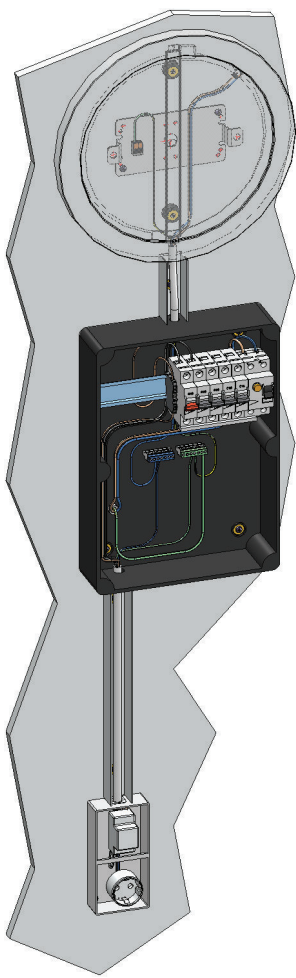
Artikel-Nr.	B2 (Kurzform)	Menge	Einheit
50997	Adapterblech	1	Stück
T3522800	Scheibe 5,3 groß	9	Stück
T3531805	Holzschraube 3,5x25	2	Stück
T3531920	Holzschraube 4x40	4	Stück
T3532100	Holzschraube 4x15	13	Stück
T3610439	Verbindungsklemme	1	Stück
T3610441	Schalterkombination	1	Stück
T3610442	Kabel 5x1,5mm ²	1	Stück
T3610443	Kabel 3x4,0mm ²	1	Stück
T3610444	Kabel 3x1,5mm ²	1	Stück
T3610447	Anbaustecker	1	Stück
T3610456	Stromverteiler	1	Stück
T3610458	Lampe	1	Stück
T3610459	Kabelkanal	2	Stück
T4503446	Scheibe 5,5 (23x5)	4	Stück

Beispielhafte Montage an 2m x 2m
Vorderwand mit Türausschnitt mittig

Oberfläche		1.555 m ²				Maßstab: 1:12		Gewicht: 5.273 kg			
						Material:		1267.993 L		330.000 B	
						Werkstoff:		243.939 H			
				Bezeichnung							
				Elektropaket Standart SHBK							
				Artikel-Nr. / Zeichn.-Nr.				Allgemeintoleranz			
				171628				DIN ISO 2768 -1 (m)			
				Anbaumaße				○ = Prüfmaß			
				Datum		Name		Datum		Name	
Index		Änderung		Erst.		Ausg.		Doku-Nr.: 171628		Blatt: 1	
				13.01.2023		Kieslich		07.11.2024		Horschig_sven	
								CAD: C:CF2024DA.SZA		Gr: A4	



Oberfläche		1.555 m ²				Maßstab: 1:12		Gewicht: 5.273 kg					
						Material:		1267.993 L		330.000 B			
						Werkstoff:		243.939 H					
				Bezeichnung									
				Elektropaket Standart SHBK									
				Artikel-Nr. / Zeichn.-Nr.				Allgemeintoleranz					
				171628				DIN ISO 2768 -1 (m)					
				Anbauteile				⊘ = Prüfmaß					
		Datum		Name		Datum		Name		Doku-Nr.: 171628		Blatt: 2	
Index		Änderung		Datum		Name		Datum		Name		Gr: A4	
				Erst.		13.01.2023		Kieslich		Ausg.		07.11.2024	
								Horschig_sven		CAD: C:CF2024DA.SZA			



Kabel 3x4,0mm²

Kabel 3x4,0mm²

(Loch für Kabel durchbohren und Kabel abdichten)

braun 3x4mm²

gelb-grün 3x4mm²

blau 3x4mm²

gelb-grün 3x4mm²

- Kabel mit genügend Freigängigkeit verlegen
- auf richtige Polung/Anschluß achten
- Kabel immer hinter Hutschiene legen

Installation/Abnahme ist durch eine Elektrofachkraft vorzunehmen

Oberfläche	1.555 m ²
------------	----------------------



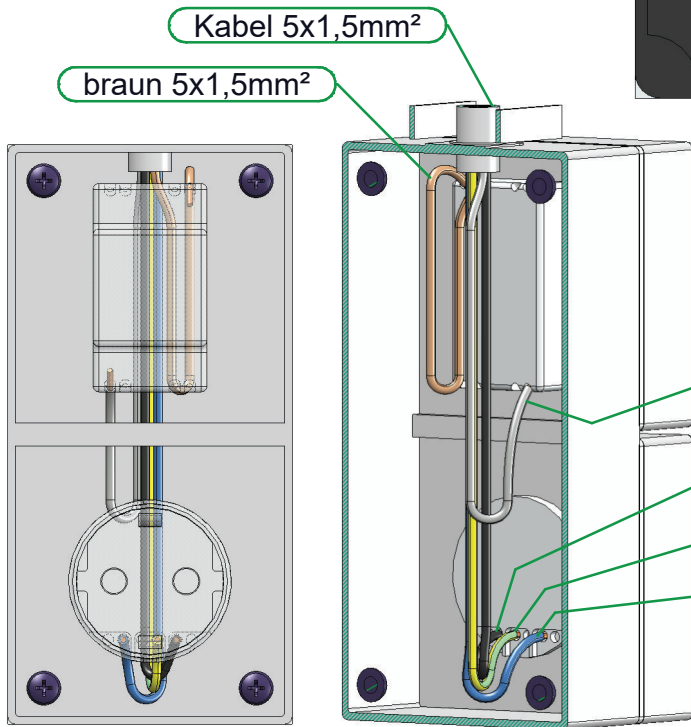
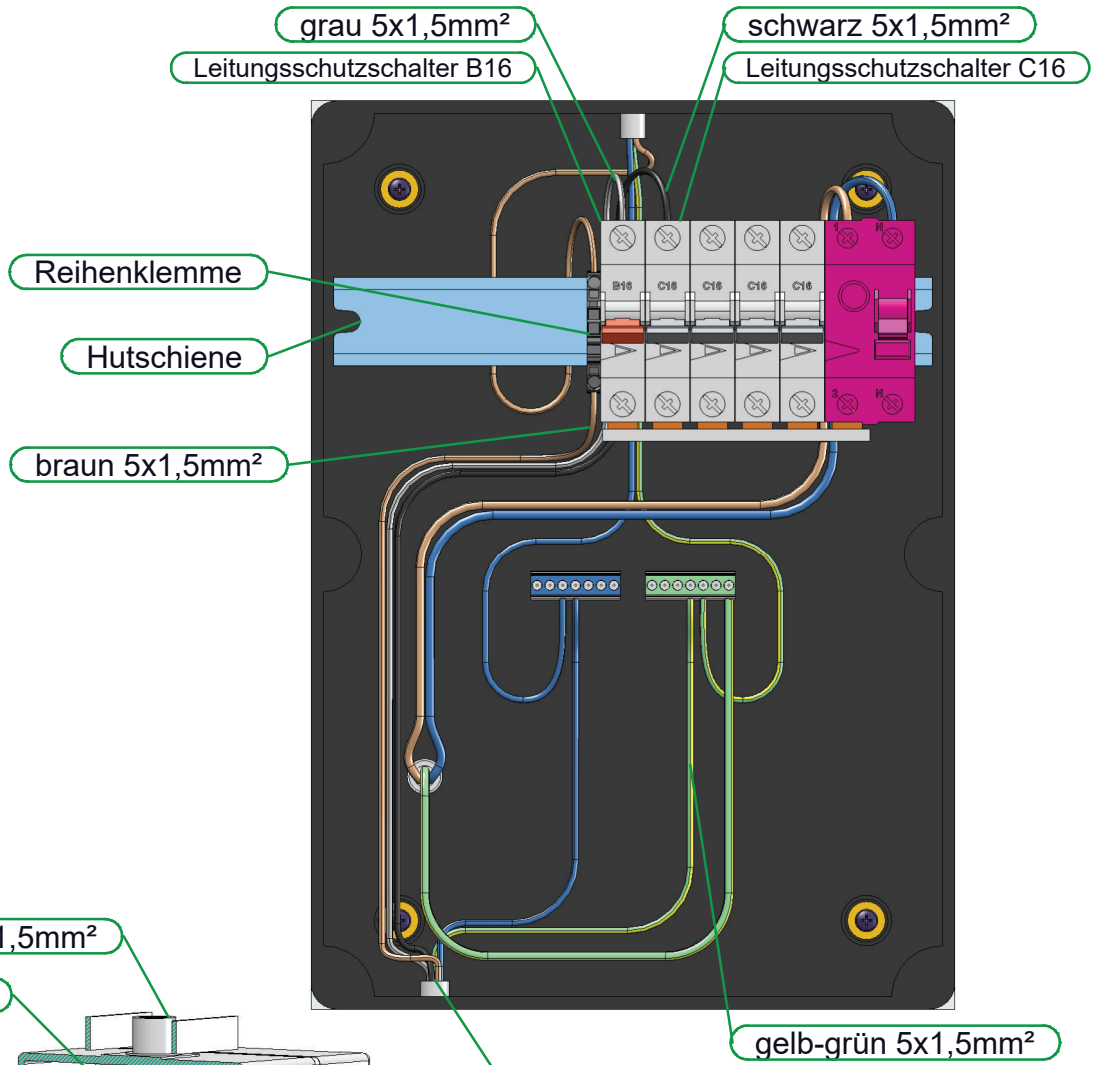
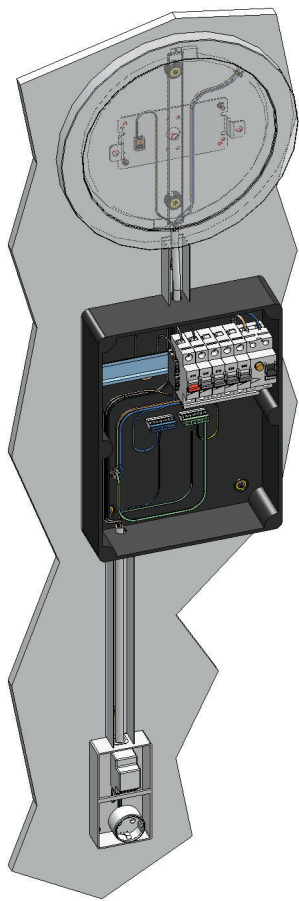
Maßstab: 1:12	Gewicht: 5.273 kg
Material:	1267.993 L
Werkstoff:	330.000 B
	243.939 H

Bezeichnung
Elektropaket Standart SHBK

Artikel-Nr. / Zeichn.-Nr.
171628 Anbaustecker

Allgemeintoleranz
DIN ISO 2768 -1 (m)
○ = Prüfmaß

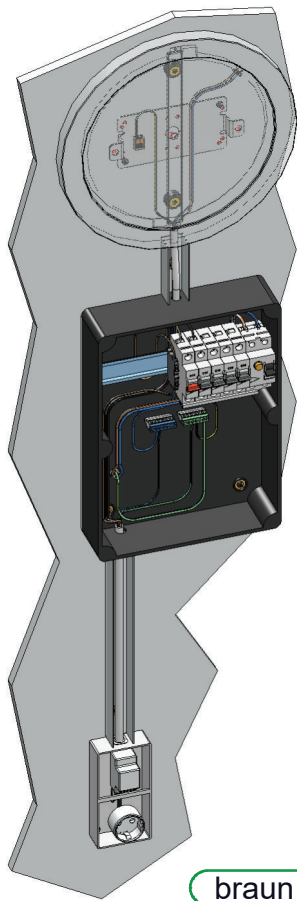
Index	Änderung	Datum	Name	Erst.	Datum	Name	Ausg.	Datum	Name	Doku-Nr.: 171628	Blatt: 3
				13.01.2023		Kieslich	07.11.2024		Horschig_sven	CAD: C:CF2024DA.SZA	Gr: A4



- Kabel mit genügend Freigängigkeit verlegen
- auf richtige Polung/Anschluß achten
- Kabel immer hinter Hutschiene legen

Installation/Abnahme ist durch eine Elektrofachkraft vorzunehmen

Oberfläche		1.555 m ²				Maßstab: 1:12		Gewicht: 5.273 kg							
						Material: 1267.993 L		330.000 B		243.939 H					
				Bezeichnung											
				Elektropaket Standart SHBK											
				Artikel-Nr. / Zeichn.-Nr.				Allgemeintoleranz							
				171628 Schalterkombination				DIN ISO 2768 -1 (m)							
								○ = Prüfmaß							
Index		Änderung		Datum		Name		Datum		Name		Doku-Nr.: 171628		Blatt: 4	
				Erst.		Kieslich		Ausg.		Horschig_sven		CAD: C:CF2024DA.SZA		Gr: A4	



braun 3x1,5mm²

Kabel 3x1,5mm²

Reihenklemme

Hutschiene

gelb-grün 3x1,5mm²

blau 3x1,5mm²

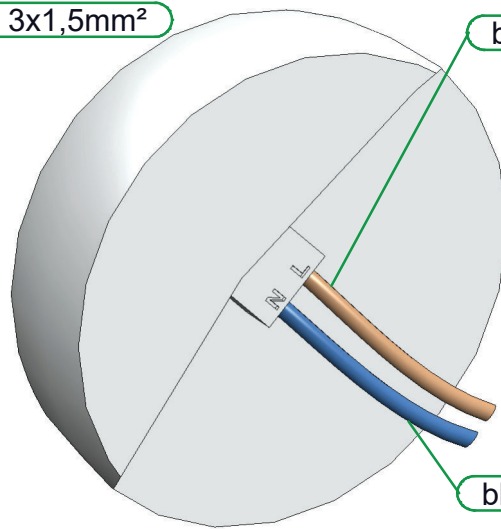
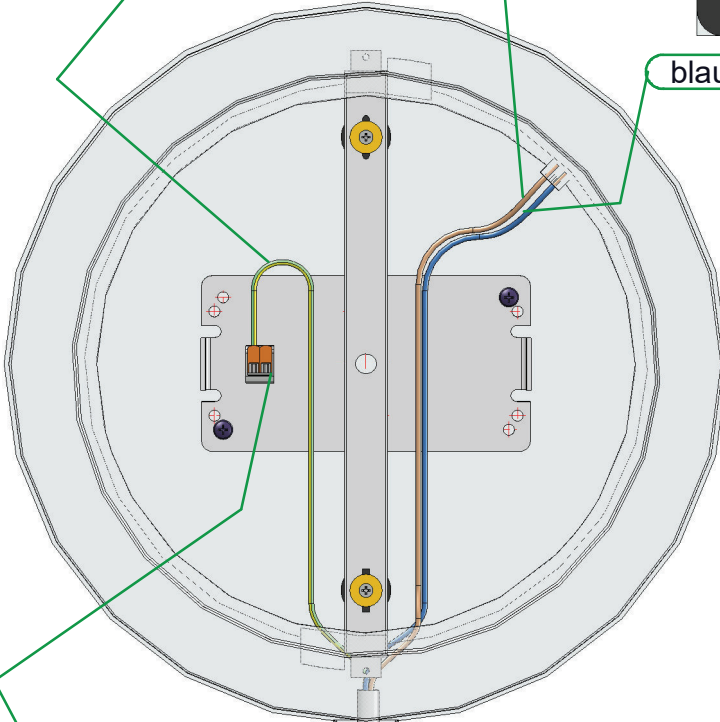
braun 3x1,5mm²

gelb-grün 3x1,5mm²

blau 3x1,5mm²

braun 3x1,5mm²

blau 3x1,5mm²



- Kabel mit genügend Freigängigkeit verlegen
- auf richtige Polung/Anschluß achten
- Kabel immer hinter Hutschiene legen

Verbindungsklemme

Installation/Abnahme ist durch eine Elektrofachkraft vorzunehmen

Oberfläche 1.555 m²



Maßstab: 1:12

Gewicht: 5.273 kg

Material:
Werkstoff:

1267.993 L
330.000 B
243.939 H

Bezeichnung

Elektropaket Standart SHBK

Artikel-Nr. / Zeichn.-Nr.

171628

Allgemeintoleranz
DIN ISO 2768 -1 (m)
○ = Prüfmaß

Index	Änderung	Datum	Name	Erst.	Datum	Name	Ausg.	Datum	Name	Doku-Nr.: 171628	Blatt: 5
					13.01.2023	Kieslich		07.11.2024	Horschig_sven	CAD: C:CF2024DA.SZA	Gr: A4