



Der Anhänger

Dein-Anhänger.com

Montageanleitung

Deckel

für FT und BASIC auf Bordwand oder Bordwandaufsatz

1 Sicherheit

1.1 Verwendung

1.1.1 Bestimmungsgemäße Verwendung

Die von der Firma STEMA gefertigten Zubehör- und autorisierten Ersatzteile sind ausschließlich mit den Anhängergebauräumen der Firma STEMA zu komplettieren und nur für diesen Zweck ausgelegt. Zur bestimmungsgemäßen Verwendung gehört das Beachten dieser Montage- und Betriebsanleitung sowie aller weiteren Hinweise und Vorgaben der Betriebsanleitungen zum Pkw-Anhänger.

Für die Ladungssicherung bzw. Ausrüstung zur Ladungssicherung ist der Halter / Nutzer des Zugfahrzeuges verantwortlich. Der Halter / Nutzer hat die jeweiligen landesspezifischen Gesetze zur Ladungssicherung zu beachten.

Lesen und beachten Sie daher bitte immer die Vorgaben der Betriebsanleitungen Teil 1 und optional auch Teil 2 des Anhängers.

1.1.2 Vorhersehbare Fehlanwendungen:

Die Montage, die Handhabung und der Einsatz entgegen aller Vorgaben und Auflagen jeglicher Montage- und Betriebsanleitungen einschließlich der Sicherheitshinweise ist eine bestimmungswidrige Verwendung und stellt somit eine verbotene Handlung dar. Für daraus resultierende Schäden und Ereignisse schließen wir Garantie-, Gewährleistungs- sowie Haftungsansprüche aus.

Vorhersehbare Fehlanwendungen im Besonderen sind:

- Betrieb des Anhängers mit beschädigten Bordwänden, Bordwandaufsatz oder Deckel
- Betrieb des Anhängers mit geöffnetem Deckel

1.2 Hinweissymbole

ACHTUNG!

Warnung vor Sach- und Umweltschäden

VORSICHT!

Gefährdung mit einem niedrigen Risikograd

HINWEIS

Informationen für die Verwendung

WARNUNG!

Gefährdung mit einem mittleren Risikograd

GEFAHR!

Gefährdung mit einem hohen Risikograd

1.3 Sicherheitshinweise

WARNUNG!

Bedienung und Montage ohne Schutzhandschuhe und geeignete persönliche Schutzausrüstung

An den maschinell gefertigten Anhängerteilen können sich Unebenheiten und scharfe Schnittkanten befinden. Personen können sich während der Bedienung an den Teilen verletzen.

- Tragen Sie während der Bedienung immer Schutzhandschuhe.
- Tragen Sie weitere geeignete persönliche Schutzausrüstung.
- Weitere geeignete persönliche Schutzausrüstung können Arbeitsschutzschuhe, Arbeitsbekleidung und Arbeitsschutzhelm sein.

WARNUNG!

Lose Schraubverbindungen

Schraubverbindungen können sich im Laufe der Zeit lösen. Lose Schraubverbindungen führen zu einem instabilen Bordwandaufsatz und garantieren keine sichere Bedienung. Teile der Bordwände können sich lösen und den Nachfolgeverkehr beeinträchtigen. Personen können durch gelöste Teile verletzt werden. Gegenstände können beschädigt werden.

- Kontrollieren Sie nach der ersten Montage nach den ersten 50 Fahrkilometern den festen Sitz der Schraubverbindungen.
- Kontrollieren Sie weiterhin in regelmäßigen Abständen den festen Sitz der Schraubverbindungen

⚠️ WARNUNG!

Deckel mit darauf befindlicher Ladung öffnen

Der Deckel öffnet sich wenig bis gar nicht, wenn sich Ladung darauf befindet, weil die Gasdruckfedern für eine derartige Belastung nicht ausgelegt sind. Es besteht Quetschgefahr. Die Ladung kann von der Relling rutschen. Personen können verletzt und Gegenstände beschädigt werden.

- Öffnen Sie den Deckel ausschließlich, wenn sich keine Ladung darauf befindet.

⚠️ WARNUNG!

Überschreiten der Traglast und falsche Lastverteilung

Das Überschreiten der Traglast und eine falsche Lastverteilung führt zu Beschädigungen am Anhänger als auch am Zugfahrzeug. Die optimale Straßenlage des Gespanns und der nachfolgende Straßenverkehr können beeinträchtigt werden. Personen können verletzt und Gegenstände beschädigt werden.

- Verteilen Sie die Ladung in der Nähe der Achsen und gleichmäßig auf dem Boden und der Relling.

Max. Traglast 50 kg

⚠️ WARNUNG!

Geringe Durchfahrtshöhe

Das Durchfahren von Tunneln, Parkhäusern, Unterführungen, Alleen oder ähnlichen Verkehrseinrichtungen mit zu geringer Durchfahrtshöhe führt zu Schäden am Anhänger und am Zugfahrzeug. Der nachfolgende Straßenverkehr kann negativ beeinträchtigt werden.

- Überprüfen Sie vor der Durchfahrt die Durchfahrts-höhe.
- Achten Sie auf ausreichenden Freiraum beim Durchfahren derartiger Verkehrseinrichtungen.
- Nutzen Sie gegebenenfalls einen anderen Weg.

Wartung und Pflege

Im geschlossenen Zustand kann sich im Innenraum Kondenswasser bilden. Unregelmäßige Belüftung kann zur Schimmelbildung führen.

- Sorgen Sie für eine regelmäßige Belüftung des Innenraums.

2 Aufbaumöglichkeiten¹

Aufbau auf der Bordwand







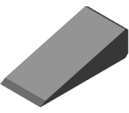
MA-0502-040

Aufbau auf dem Bordwandaufsatz



MA-0502-042

3 Benötigtes Werkzeug

				
Schlüsselweite (SW) 8 (M5) 10 (M6) 13 (M8)	Schlüsselweite (SW) 4 (M6) 5 (M8)	Kreuzschlitzschrauber	Ø 5,5 mm Ø 6,5 mm Ø 8,5 mm	Kunststoffkeil

4 Lieferumfang

	Bezeichnung		Menge			Bezeichnung		Menge	
	Modell		BASIC	FT		Modell		BASIC	FT
01	Deckel		1	1	15	Linsenschraube Innensechskant M6x12		8	-
02	Rangiergriff		1	1	16	Linsenschraube Innensechskant M6x16		15	15
03	Grundträger		2	2	17	Linsenschraube Innensechskant M8x16		6	6
04	Deckelstütze		1	1	18	Linsenschraube Innensechskant M8x20		1	1
05	Gegenblech Stützenanlenkung		1	1	19	Linsenschraube Innensechskant M8x30		3	3
06	Scharnieroberteil		3	3	20	Linsenschraube Innensechskant M8x60		2	2
07	Scharnierunterteil		3	3	21	Linsenschraube Innensechskant M8x70 ²		3	3
08	Gegenplatte Scharnierunterteil		3	3	22	Linsenschraube Innensechskant M8x100		4	4
09	Stützenanlenkung groß		1	1	23	Sechskantschraube M6x16		2	2
10	Stützenanlenkung klein		1	1	24	Senkschraube Kreuzschlitz M5x16		4	4
11	Spannverschluss		2	-	25	Sechskantmutter M5		4	4
12	Zusatzprofil		2	-	26	Sechskantmutter M6		19	11
13	Schiebemutter		4	4	27	Sechskantmutter M8		12	12
14	Eckabdeckung		4	4	28	Scheibe 5,3		-	4
					29	Scheibe 6,6		8	-
					30	Scheibe 8,4		23	23
					31	Zahnscheibe 6,3		6	6
					32	Sechskantschutzkappe M5		-	4
					33	Sechskantschutzkappe M6		11	3
					34	Sechskantschutzkappe M8		12	12
					35	Distanzscheibe 23x5		-	4
					36	Dichtscheibe 8,4		6	6
					37	Hülse 15		1	1
					38	Hülse 22		4	4

¹ Beispieldarstellungen

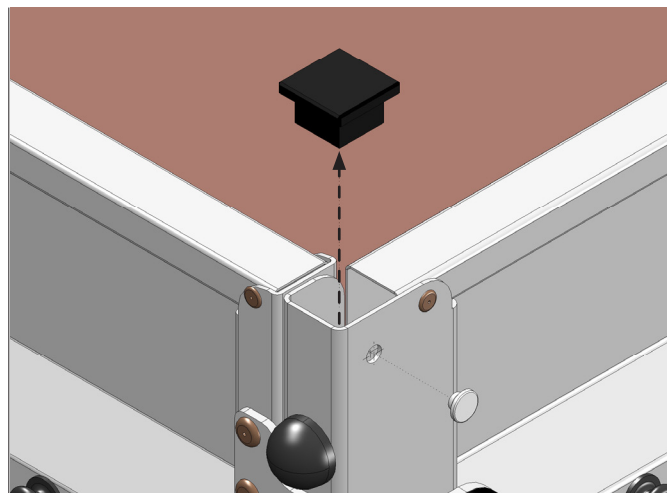
² selbstsichernd

5 Montageanleitung

5.1 Vorab

Packen Sie alle Teile aus und prüfen Sie sie auf Vollständigkeit und Beschädigungen. Bringen Sie den Anhänger in Position und sichern Sie ihn gegen unbeabsichtigtes Wegrollen.

Entfernen Sie mit einem geeigneten Werkzeug aus jeder Ecksäule die Vierkantstopfen und die oberen runden Stopfen. Wir empfehlen Ihnen, einen Kunststoffkeil zu verwenden.



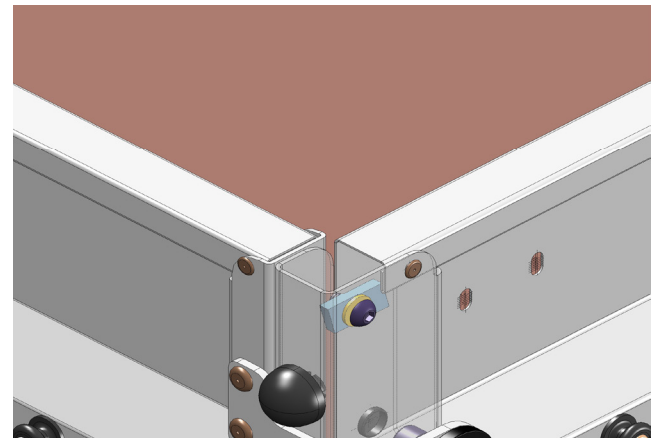
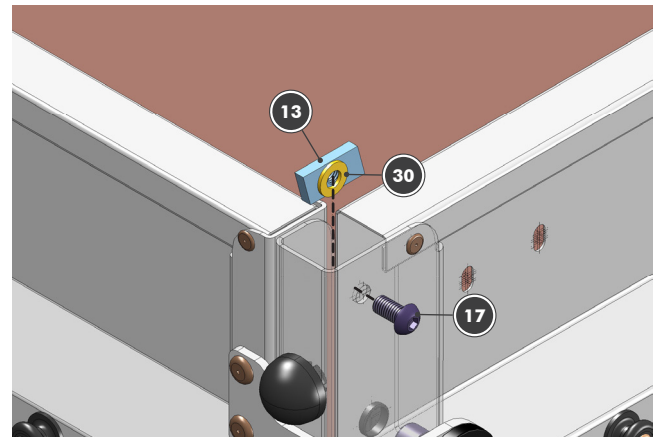
MA-0502-038.1

5.2 Eckabdeckung montieren

5.2.1 Variante 1 für Anhänger mit Bordwand ohne Bordwandaufsatz

Drehen Sie je Bohrung

- eine Linsenschraube mit Innensechskant M8x16 (17)
- eine Scheibe 8,4 und (30)
- eine Schiebemutter lose ein (13).

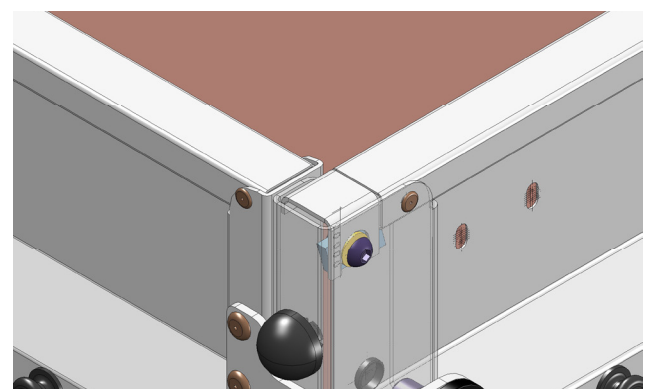
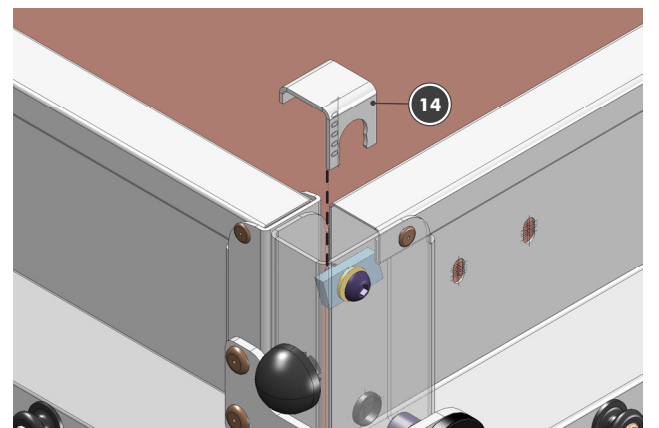


MA-0502-048.1, MA-0502-049.1

Stecken Sie die Eckabdeckung (14) auf die Scheibe 8,4 (30) sodass sie zwischen Schiebemutter und Ecksäule geklemmt wird.

Ziehen Sie die Schraubverbindung fest an.

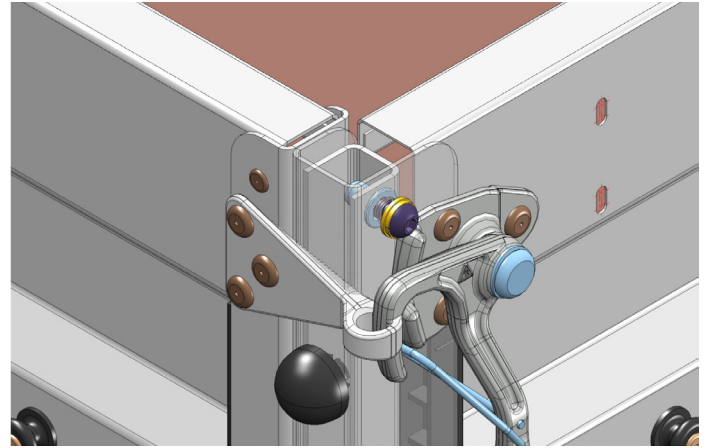
Anzugsdrehmoment Schraubverbindungen M8: 25 Nm



MA-0502-050.1, MA-0502-051.1

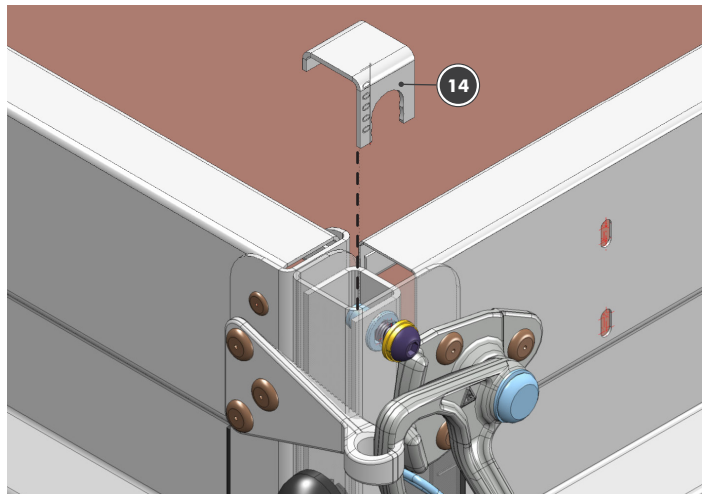
5.2.2 Variante 2 für Anhänger mit Beplankung, Bordwandaufsatz und Deckel

Drehen Sie die vorhandene Schraubverbindung an der Ecksäule lose, aber entfernen Sie diese nicht. Das Einsteckprofil in der Ecksäule wird somit gelöst und ist innerhalb der Ecksäule beweglich.



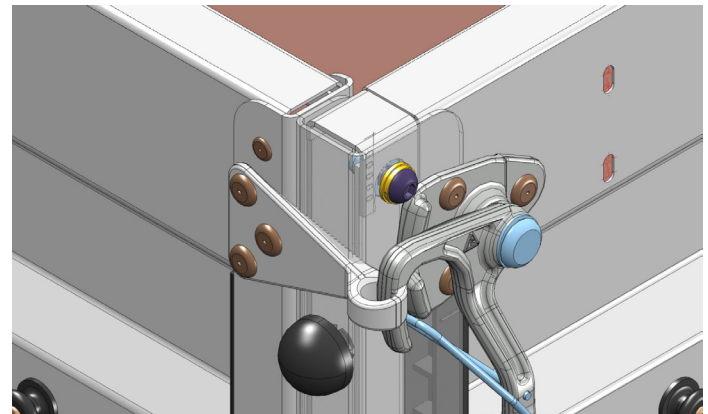
MA-0502-045.1

Stecken Sie die Eckabdeckung (14) zwischen das Einsteckprofil und die Innenwand der Ecksäule.



MA-0502-046.1

Ziehen Sie die Schraubverbindung wieder fest an.
Anzugsdrehmoment Schraubverbindungen M8: 25 Nm



MA-0502-047.1

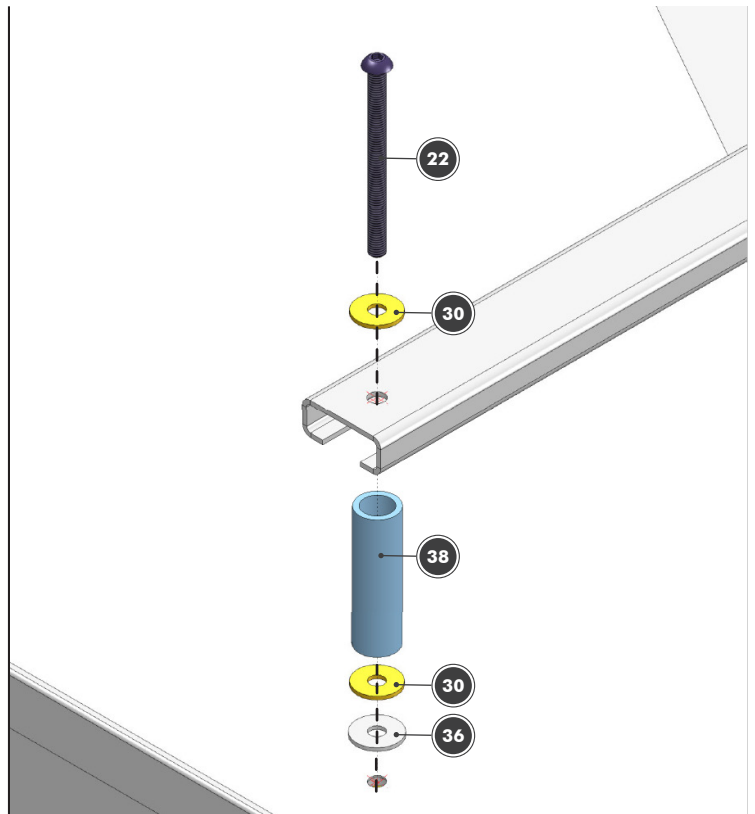
5.3 Grundträger montieren

Drehen Sie für jeden Grundträger je Bohrung

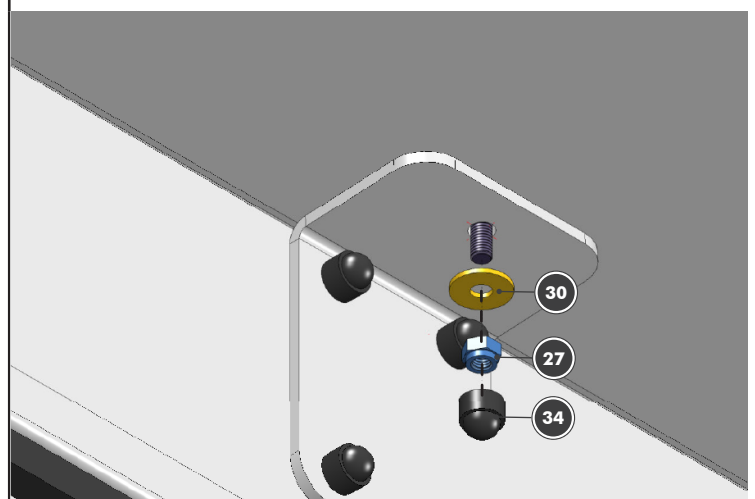
- eine Linsenschraube mit Innensechskant M8x100 (22)
- eine Scheibe 8,4 (30)
- eine Hülse 22 (38)
- eine Scheibe 8,4 (30)
- eine Dichtscheibe 8,4 (36)
- und von der Deckelinnenseite
- eine weitere Scheibe 8,4 (30) und
- eine Sechskantmutter M8 lose ein (27)

Ziehen Sie alle losen Schraubverbindungen fest an.
Anzugsdrehmoment Schraubverbindungen M8: 25 Nm

Stecken Sie von der Deckelinnenseite auf die Sechskantmuttern je eine Sechskantschutzkappe (34).



MA-0502-012.1



MA-0502-046.1

5.4 Deckelstütze montieren

5.4.1 Variante 1 Deckelstütze auf Boden montieren

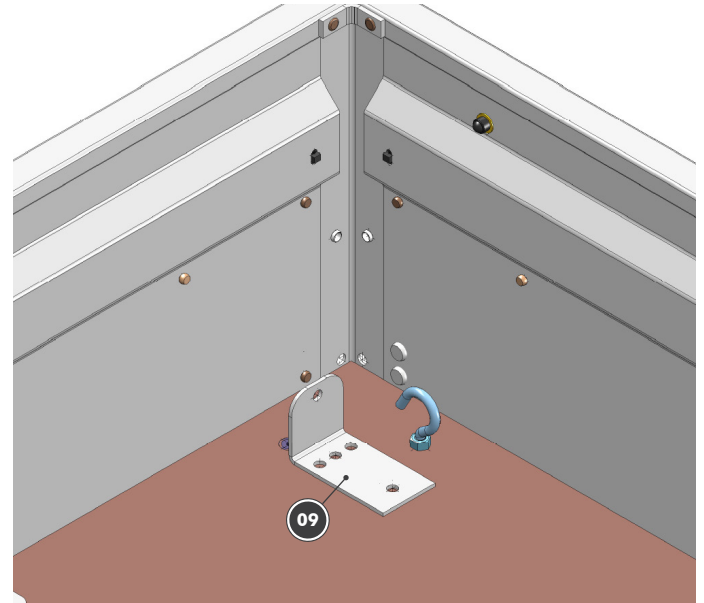
Legen Sie die große Stützenanlenkung (09) wie dargestellt im vorderen rechten Eckbereich an. Beachten Sie die vorgegebenen Abmessungen. Nutzen Sie die Stützenanlenkung als Bohrlehre. Bohren Sie drei Löcher $\text{Ø}8,5\text{mm}$ in den Boden.

Maßangaben in mm

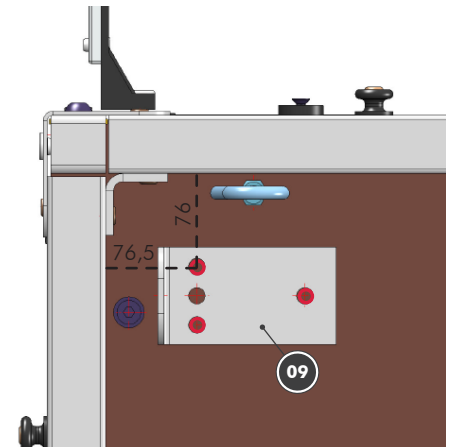
Legen Sie die kleine Stützenanlenkung (10) auf die große Stützenanlenkung (09).

Drehen Sie je Bohrung

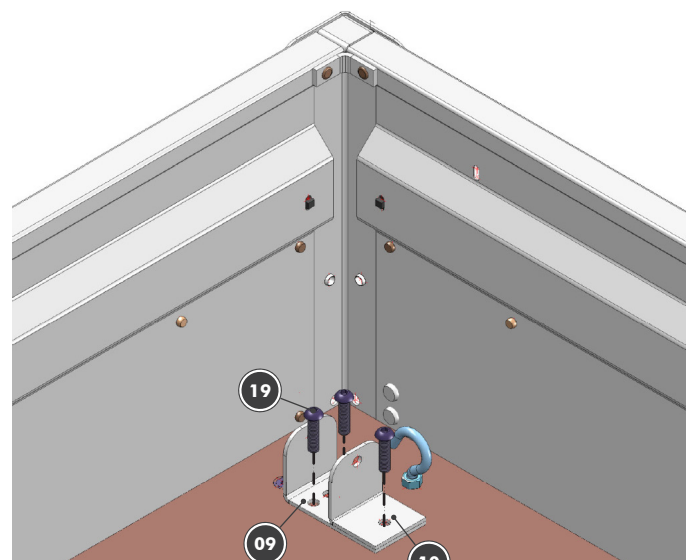
- eine Linsenschraube mit Innensechskant M8x30 (19) und von der Unterseite
- das Gegenblech (05) und eine Sechskantmutter M8 lose ein (27).



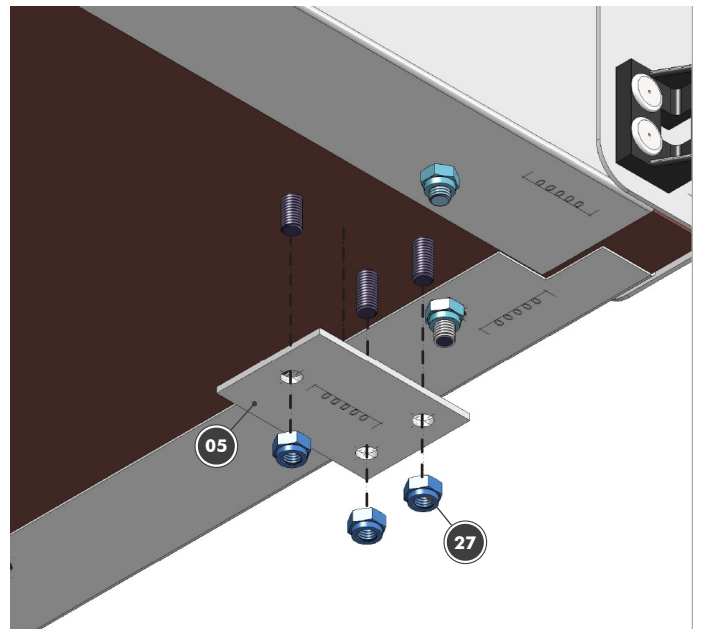
MA-0502-006.1



MA-0502-043.1



MA-0502-007.1



MA-0502-007.1, MA-0502-008.1

i HINWEIS

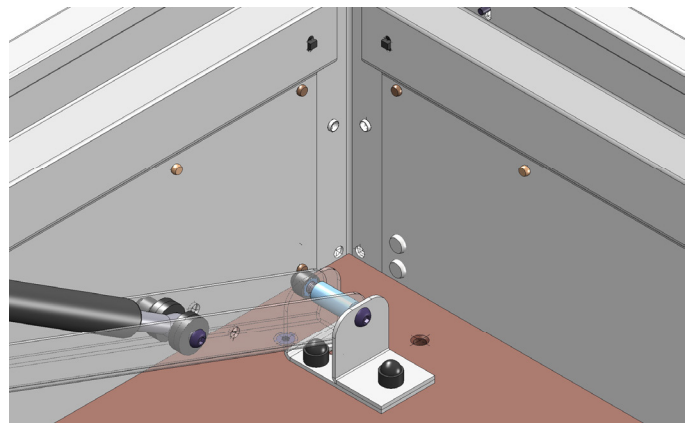
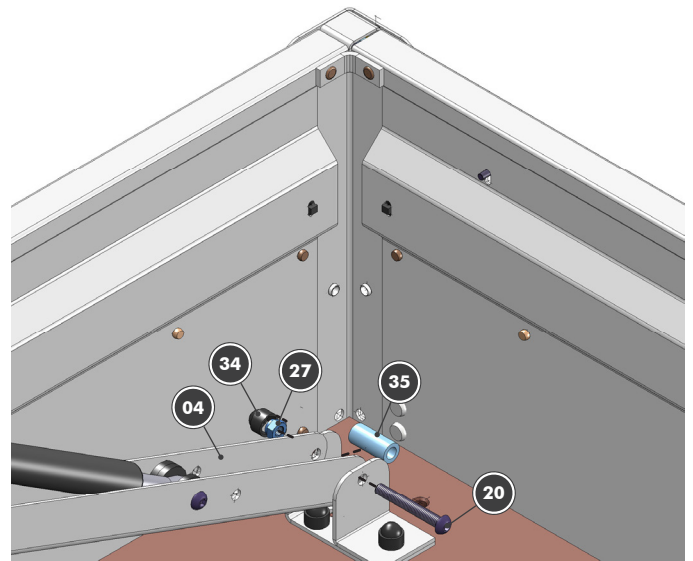
Bei dem Modell FT mit Kippdeichsel wird die Gegenplatte gegen eine Scheibe 8,4 je Bohrung ausgetauscht.

Führen Sie die Deckelstütze (04) zwischen die beiden Stützenanlenkungen.

Drehen Sie

- eine Linsenschraube mit Innensechskant M8x60 (20)
- eine Distanzhülse (35) und
- eine Sechskantmutter M8 (27) lose ein.

Stecken Sie auf die Sechskantmutter M8 eine Sechskantschutzkappe M8 (34).

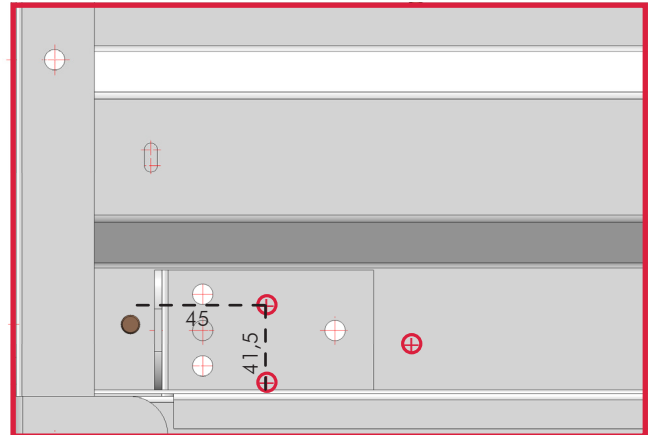
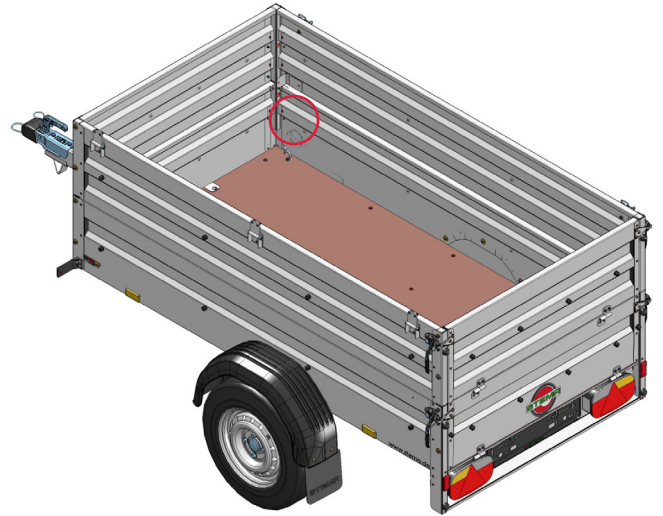


MA-0502-009.1, MA-0502-010.1

i HINWEIS

Je nach Modell kann der Bordwandaufsatz bereits mit Bohrungen ausgestattet sein. Hat die Bordwand keine Bohrungen, verwenden Sie die große Stützenanlenkung als Bohrlehre.

Legen Sie die große Stützenanlenkung (09) in der untersten Sicke vom Bordwandaufsatz an. Bohren Sie unter Beachtung der vorgegebenen Abmessungen drei Löcher $\text{Ø}8,5\text{mm}$ in die Bordwand.



MA-0502-025.1, MA-0502-044

Legen Sie die Stützenanlenkungen übereinander und positionieren Sie sie an den Bohrungen. Drehen Sie von außen nach innen in die zwei nebeneinanderliegenden Bohrungen je

- eine Linsenschraube mit Innensechskant M8x16 (17)
- eine Scheibe 8,4 (30) und
- eine Sechskantmutter M8 (27) lose ein.

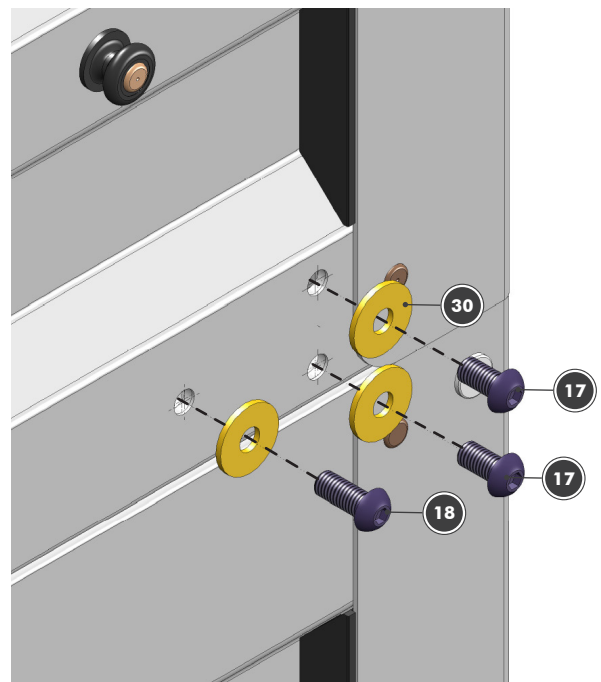
Drehen Sie in die einzelne Bohrung von außen nach innen

- eine Linsenschraube mit Innensechskant M8x20 (18)
- eine Scheibe 8,4 (30) und
- eine Sechskantmutter M8 (27) lose ein.

Ziehen Sie alle losen Schraubverbindungen fest an.

Anzugsdrehmoment Schraubverbindungen M8: 25 Nm

Stecken Sie auf die Sechskantmuttern M8 je eine Sechskant-schutzkappe M8 (34).

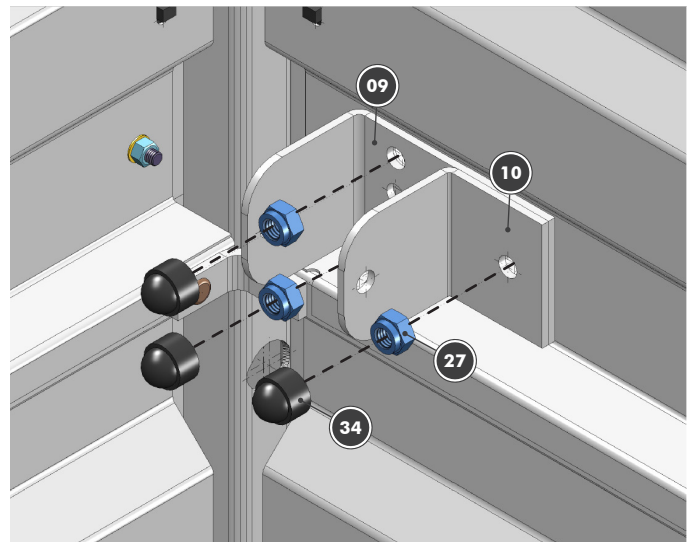


Führen Sie die Deckelstütze zwischen die beiden Stützenan-
kungen.

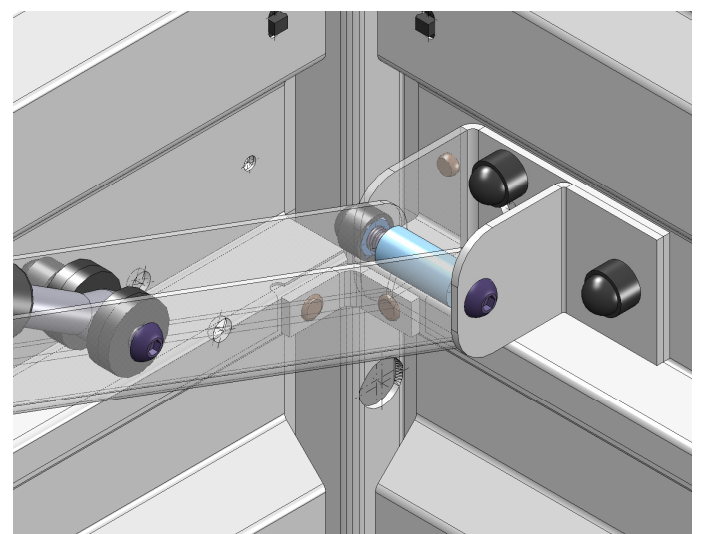
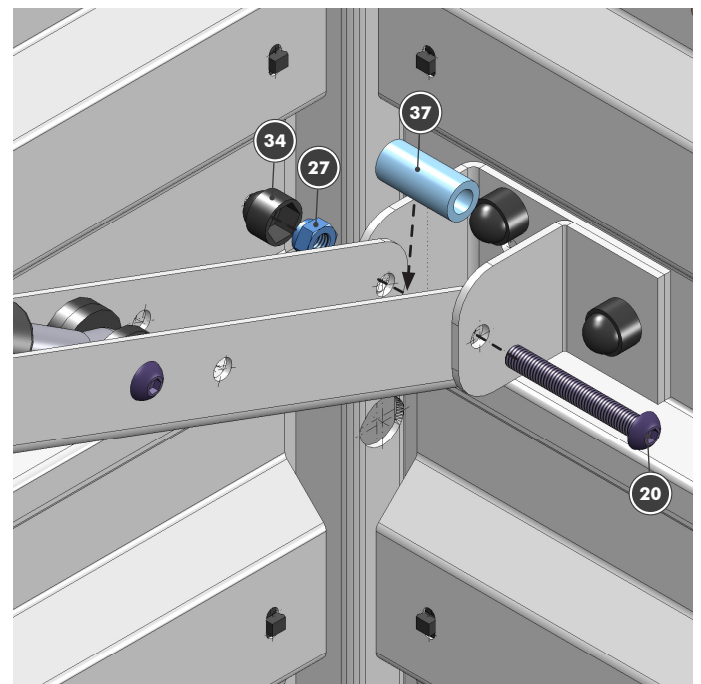
Drehen Sie

- eine Linsenschraube mit Innensechskant M8x60 (20)
- eine Hülse 15 (37) und
- eine Sechskantmutter M8 (27) lose ein.

Stecken Sie auf die Sechskantmutter M8 eine
Sechskantschutzkappe M8 (34).



MA-0502-027.1, MA-0502-026.1



MA-0502-028.1, MA-0502-029.1

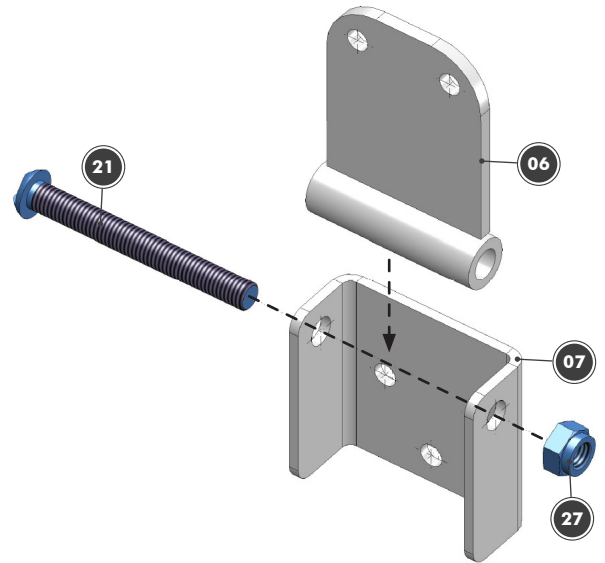
5.5 Scharniere montieren

5.5.1 Variante 1 Scharniere mit flachem Scharnierunterteil

Montieren Sie die Scharniere vor.

Drehen Sie in das Scharnierunterteil (07)

- eine Linsenschraube M8x70 (21)
- das Scharnieroberteil und (06)
- eine Sechskantmutter (27) M8 lose ein.



MA-0502-011.1

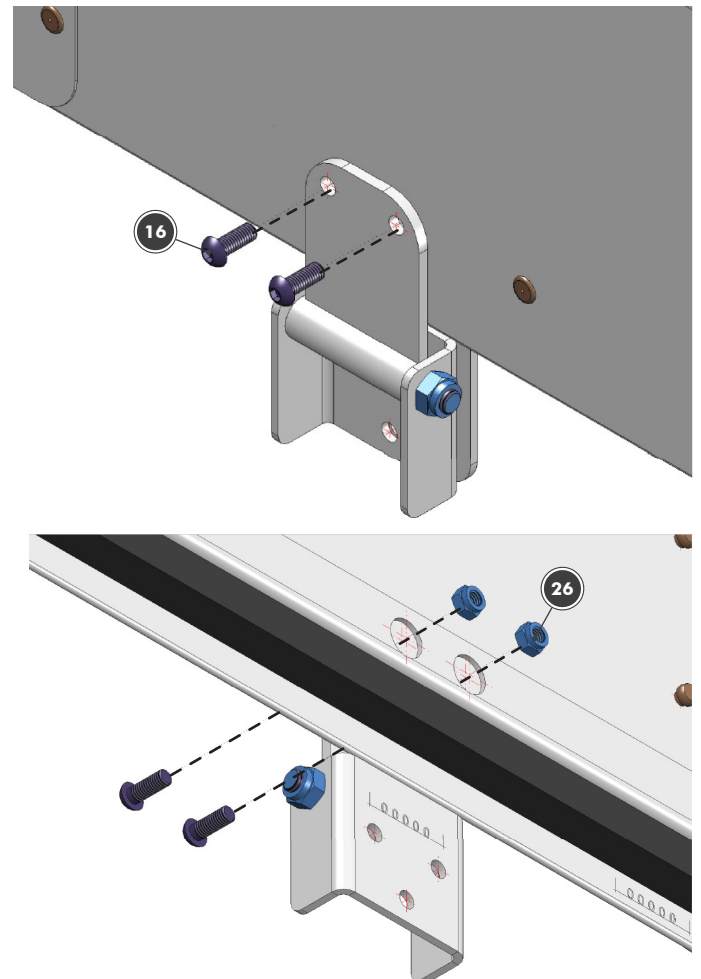
i HINWEIS

Die Linsenschraube ist selbstsichernd. Drehen Sie die Sechskantmutter wirklich nur lose ein. Ansonsten können Sie diese im nächsten Schritt nicht wieder lösen.

Drehen Sie für die Befestigung am Deckel in das Scharnieroberteil je Bohrung

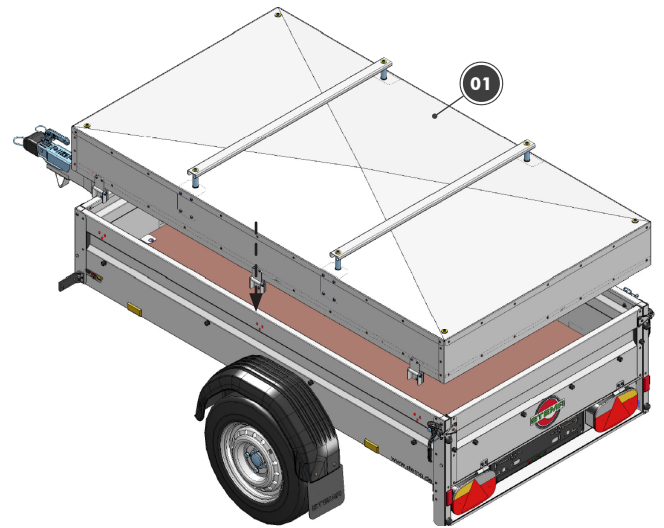
- eine Linsenschraube mit Innensechskant M6x16 (16)
- eine Sechskantmutter M6 (26) ein.

Ziehen Sie die Schraubverbindungen am Deckel fest an.
Anzugsdrehmoment Schraubverbindungen M6: 10 Nm



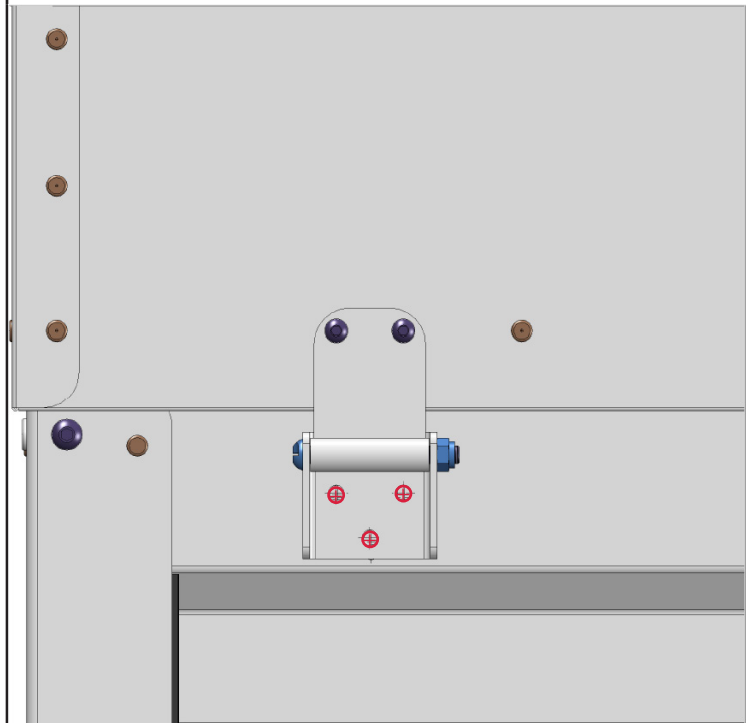
MA-0502-012.1, MA-0502-030.1

Setzen Sie den Deckel (01) auf den Anhänger.
Die Scharniere müssen sich in Fahrtrichtung links befinden.
Die Scharnierunterteile hängen nun lose an der Bordwand.

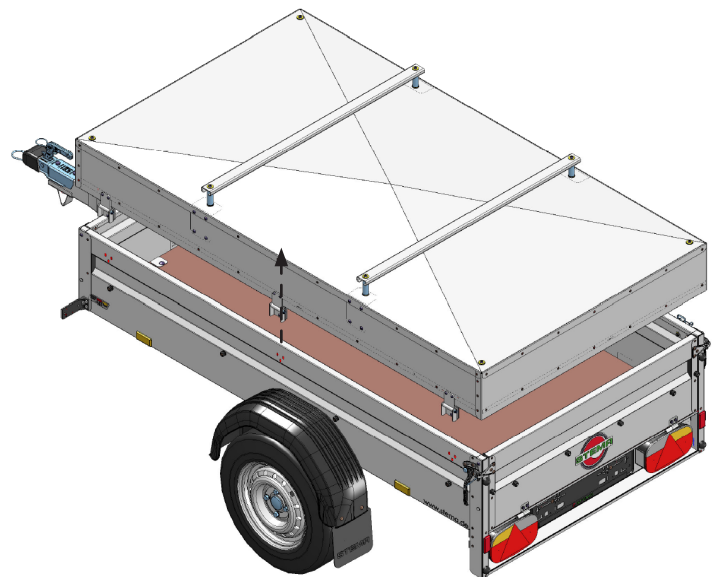


MA-0502-014

Nutzen Sie das Scharnierunterteil als Bohrlehre.
Markieren Sie durch die Bohrungen die Punkte an der Bordwand.
Bohren Sie 3mm unter der Markierung drei Löcher $\text{\O}6,5\text{mm}$ in die Bordwand.



Nehmen Sie den Deckel wieder ab und legen ihn bei Seite.
Lösen Sie das Scharnierunterteil vom Scharnieroberteil.
Drehen Sie die Sechskantmutter lose und lösen sie die restliche Schraubverbindung.



MA-0502-014

Die Scharnierunterteile (07) werden von der Innenseite mit einer Gegenplatte (08) befestigt.

Drehen Sie in die beiden oberen Bohrungen je

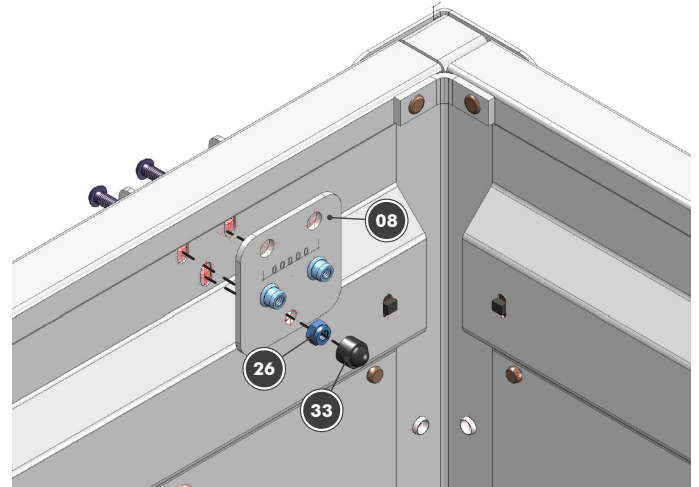
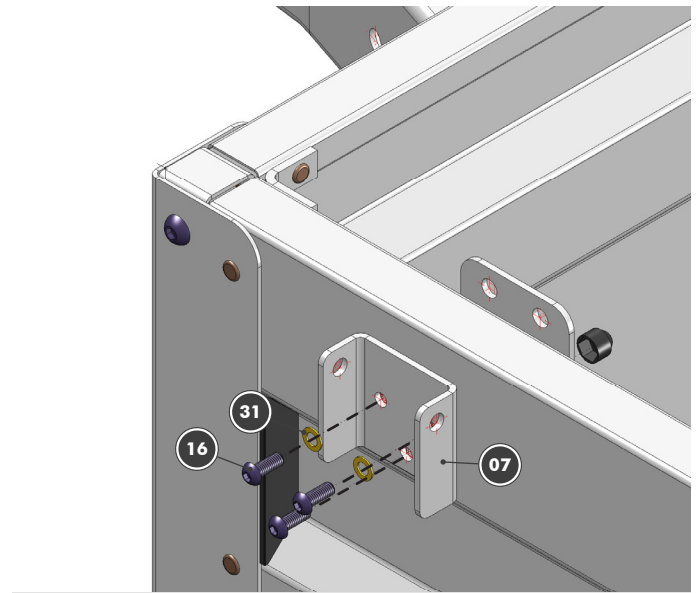
- eine Linsenschraube mit Innensechskant M6x16 (16) und
- eine Zahnscheibe (31) lose ein.

Die beiden oberen Linsenschrauben werden in die Blindnietmuttern gedreht und die untere mit einer Sechskantmutter M6 (26) befestigt.

Ziehen Sie alle losen Schraubverbindungen fest an.

Anzugsdrehmoment Schraubverbindungen M6: 10 Nm

Stecken Sie auf die Sechskantmutter M6 eine Sechskantschutzkappe M6 (33).



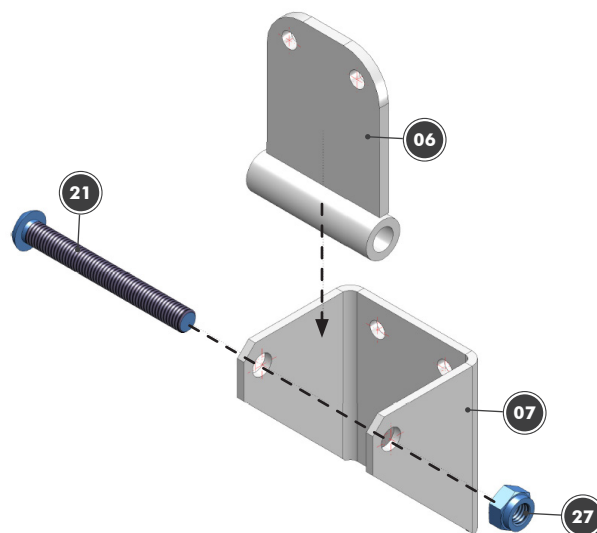
MA-0502-015.1, MA-0502-016.1

5.5.2 Variante 2 Scharniere mit hohem Scharnierunterteil

Montieren Sie die Scharniere vor.

Drehen Sie in das Scharnierunterteil (07)

- eine Linsenschraube M8x70 (21)
- das Scharnieroberteil (06) und
- eine Sechskantmutter M8 (27) lose ein.



MA-0502-031

i HINWEIS

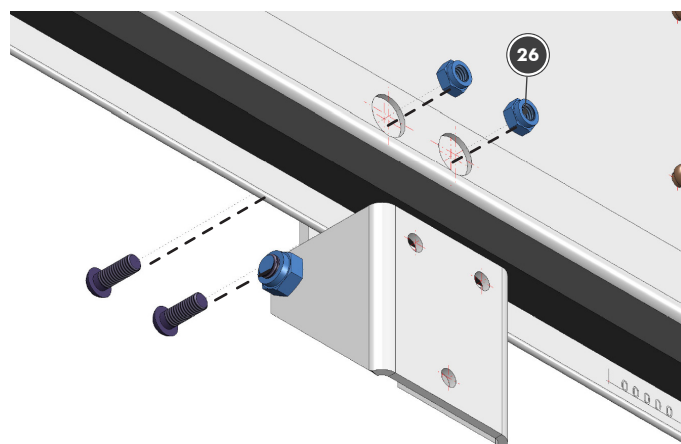
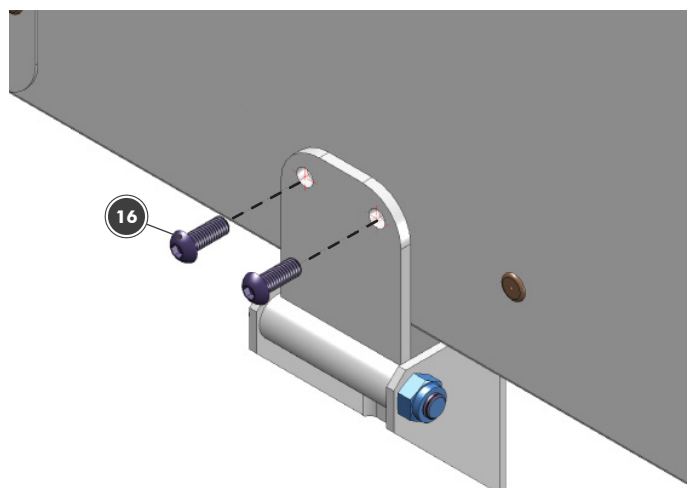
Die Linsenschraube ist selbstsichernd. Drehen Sie die Sechskantmutter wirklich nur lose ein. Ansonsten können Sie diese im nächsten Schritt nicht wieder lösen.

Drehen Sie für die Befestigung am Deckel in das Scharnieroberteil je Bohrung

- eine Linsenschraube mit Innensechskant M6x16 (16)
- eine Sechskantmutter M6 (26) ein

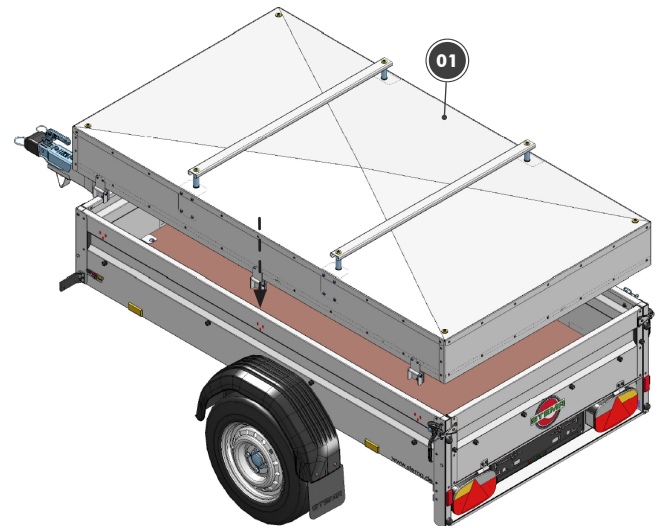
Ziehen Sie alle losen Schraubverbindungen fest an.

Anzugsdrehmoment Schraubverbindungen M6: 10 Nm



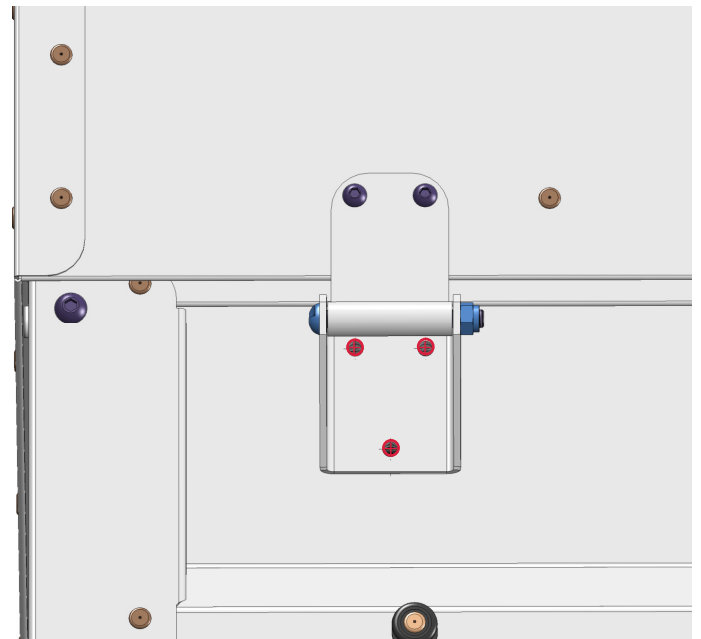
MA-0502-032.1, MA-0502-033.1

Setzen Sie den Deckel (01) auf den Anhänger.
Die Scharniere müssen sich in Fahrtrichtung links befinden.
Die Scharnierunterteile hängen nun lose an der Bordwand.



MA-0502-014

Markieren Sie durch die Bohrungen die Punkte an der Bordwand.

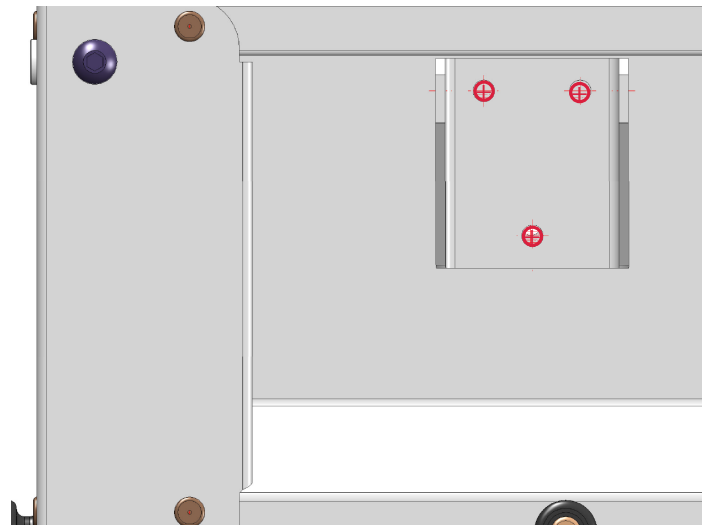


Nehmen Sie den Deckel wieder ab und legen ihn bei Seite.
Lösen Sie das Scharnierunterteil vom Scharnieroberteil.
Drehen Sie die Sechskantmutter lose und lösen sie die Schraub-
verbindung.



MA-0502-034.1, MA-0502-014

Nutzen Sie das Scharnierunterteil als Bohrlehre.
Bohren Sie 3mm unter der Markierung drei Löcher $\text{\O}6,5\text{mm}$
in die Bordwand.



MA-0502-037.1

Die Scharnierunterteile (07) werden von der Innenseite mit
einer Gegenplatte (08) befestigt.

Drehen Sie in die beiden oberen Bohrungen je

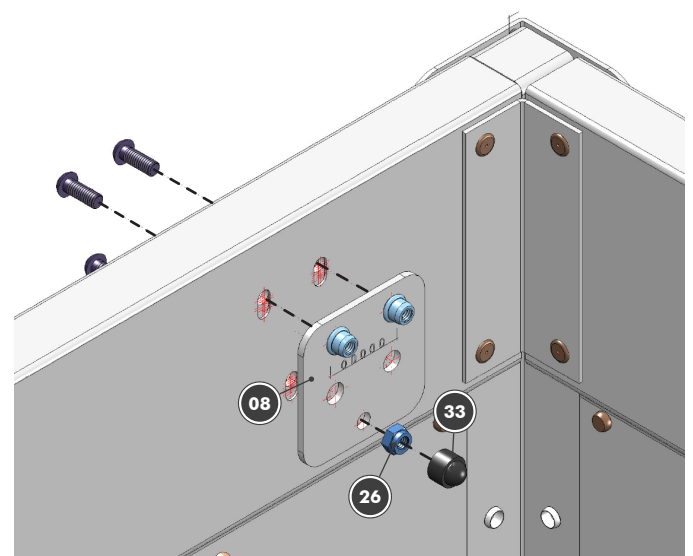
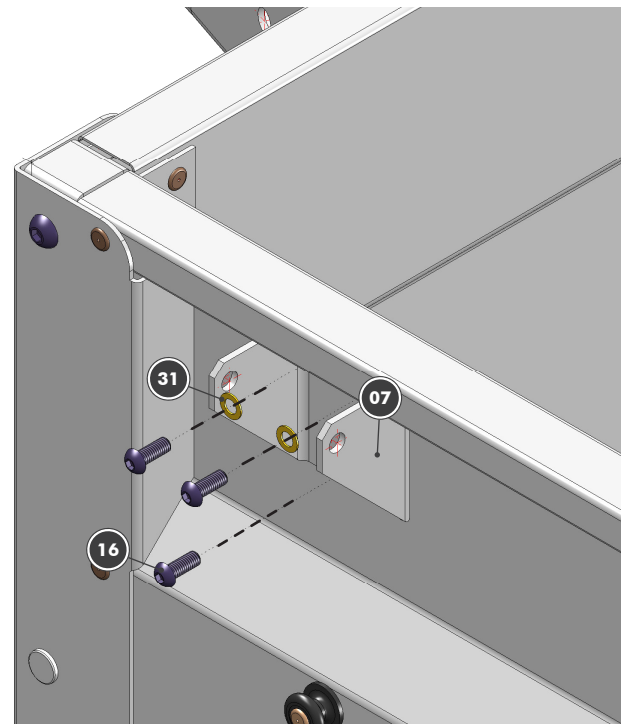
- eine Linsenschraube mit Innensechskant M6x16 (16) und
- eine Zahnscheibe (31) lose ein.

Die beiden oberen Linsenschrauben werden in die Blindniet-
muttern gedreht und die untere mit einer Sechskant-
mutter M6 (26) befestigt.

Ziehen Sie alle losen Schraubverbindungen fest an.

Anzugsdrehmoment Schraubverbindungen M6: 10 Nm

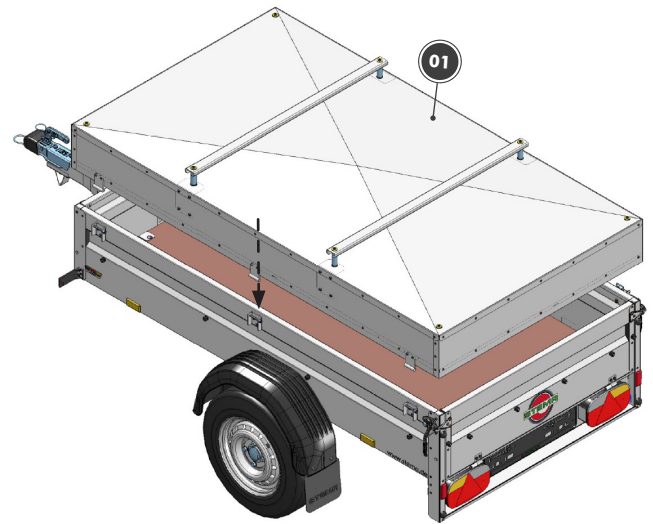
Stecken Sie auf die Sechskantmutter M6 eine Sechskant-
schutzkappe M6 (33).



MA-0502-035.1, MA-0502-036.1

5.6 Deckel montieren

Setzen Sie den Deckel (01) auf den Anhänger. Die Scharniere müssen sich in Fahrrichtung links befinden.

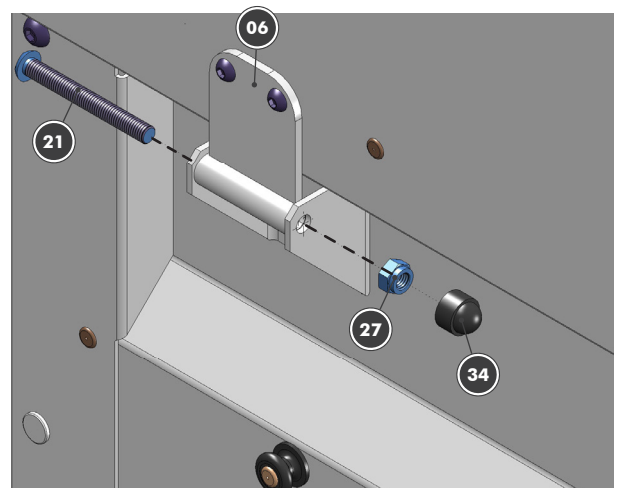
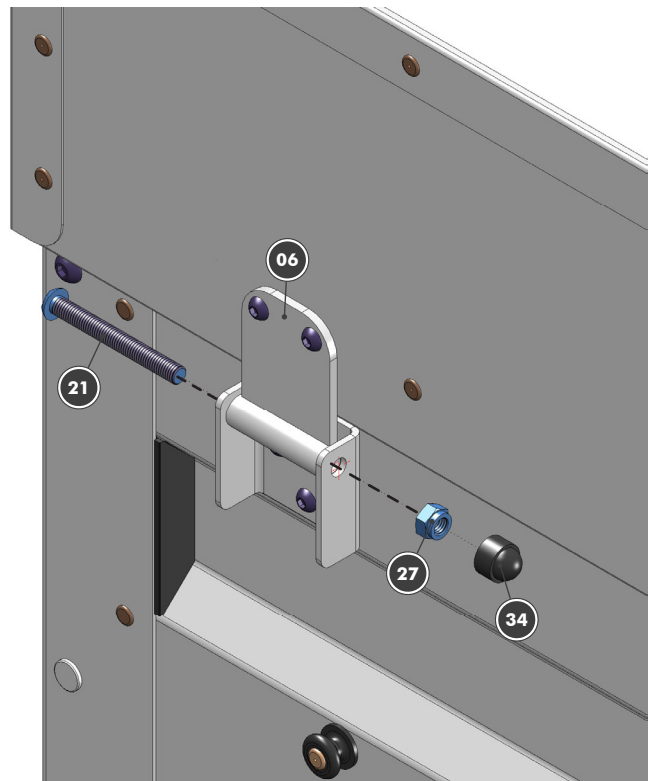


MA-0502-017

Verbinden Sie das Scharnierunterteil und -oberteil miteinander. Drehen Sie in das Scharnierunterteil

- eine Linsenschraube M8x70 (21)
- das Scharnieroberteil (06) und
- eine Sechskantmutter M8 (27) lose ein.

Stecken Sie auf die Sechskantmutter M8 eine Sechskantschutzkappe M8 (34).



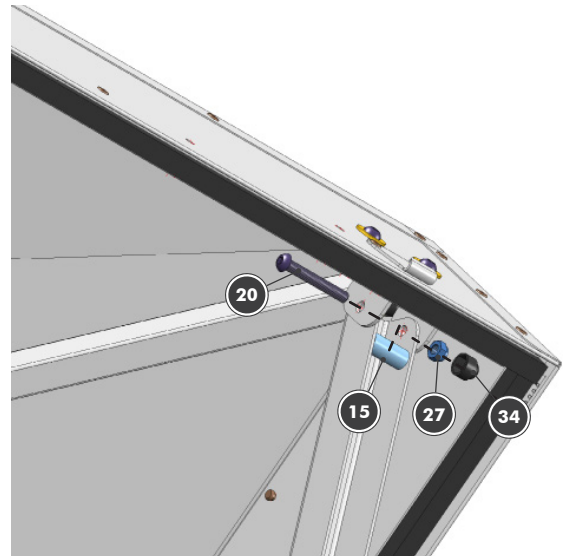
MA-0502-018.1, MA-0502-018.1

5.7 Deckelstütze und Griff am Deckel montieren

Klappen Sie den Deckel auf.

Verbinden Sie das obere Stützenprofil und die Stützenanlenkung mit

- einer Linsenschraube mit Innensechskant M8x60 (20)
- einer Hülse 15 (37) und
- einer Sechskantmutter M8 (27).



MA-0502-019.1

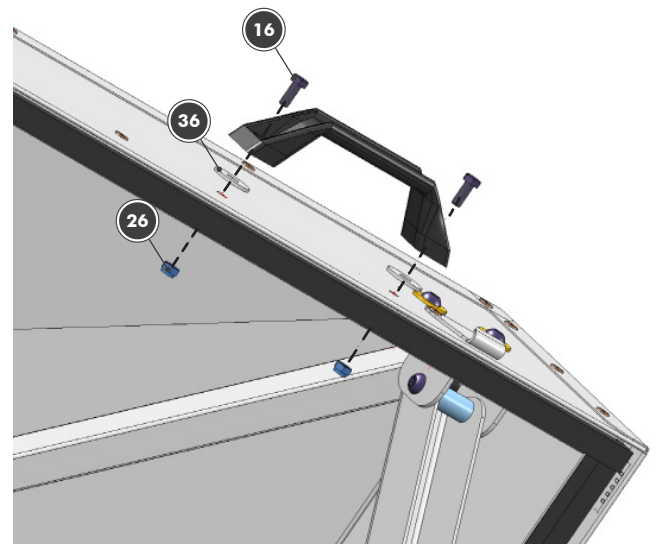
Drehen Sie für den Griff je Bohrung

- eine Sechskantschraube M6x16 (16)
- eine Dichtscheibe 8,4 (36) und
- eine Sechskantmutter M6 (26) lose ein.

Ziehen Sie alle losen Schraubverbindungen fest an.

Anzugsdrehmomente:

Schraubverbindungen M6: 10 Nm



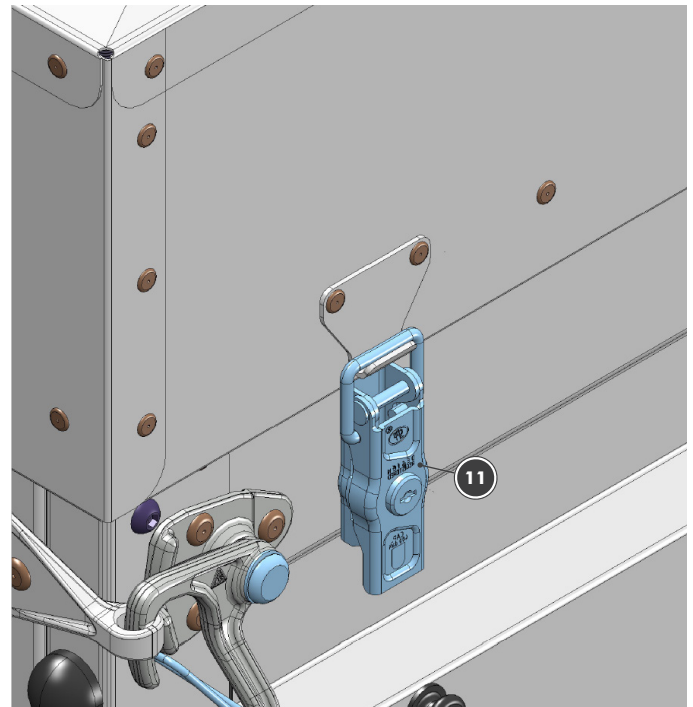
MA-0502-020.1

5.8 Variante 1 Spannverschlüsse ohne Zusatzprofil

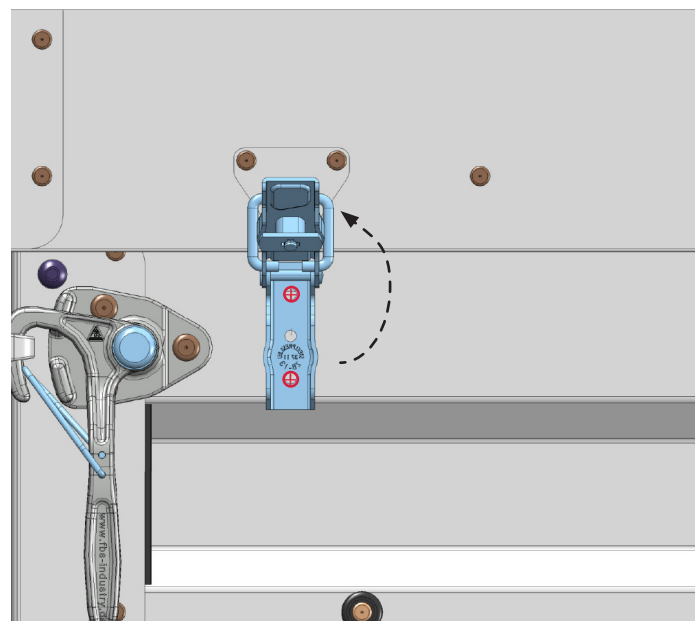
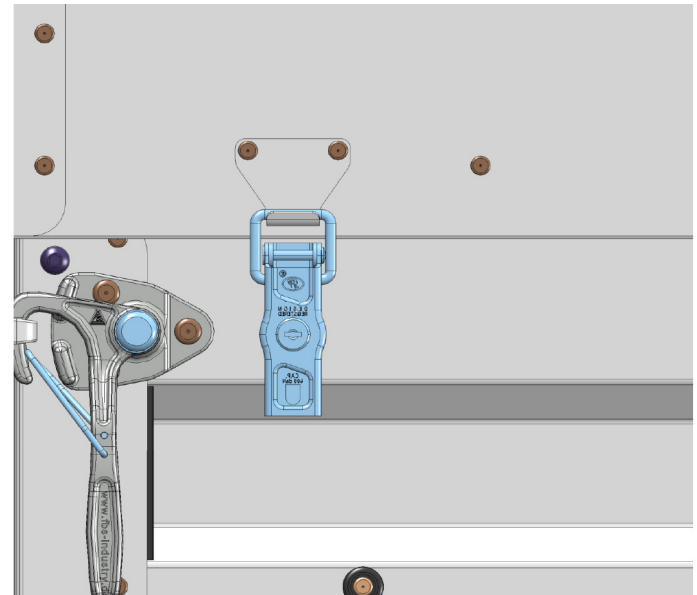
Hängen Sie den geschlossenen Spannverschluss (11) in den Verschlusshaken ein.

Markieren Sie die Lage der Oberkante an der Bordwand.
Öffnen Sie den Spannverschluss und verschieben Sie ihn 3mm unter die Markierung.

Markieren Sie durch die Bohrungen die Punkte an der Bordwand. Nehmen Sie den Spannverschluss wieder ab.
Bohren Sie je ein Loch $\varnothing 5,5\text{mm}$



MA-0502-021.1



MA-0502-022.1, MA-0502-023.1

Öffnen Sie den Deckel.

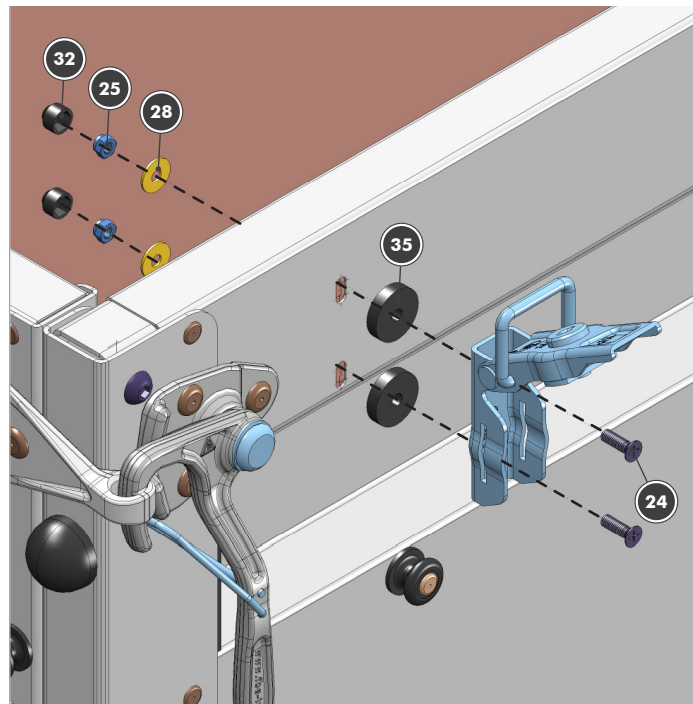
Drehen Sie je Bohrung

- eine Senkschraube mit Kreuzschlitz M5x16 (24),
- eine Distanzscheibe (35),
- eine Scheibe 5,3 (28) und
- eine Sechskantmutter M5 (25) lose ein.

Ziehen Sie alle losen Schraubverbindungen fest an.

Anzugsdrehmoment Schraubverbindungen M5: 3 Nm

Stecken Sie auf die Sechskantmuttern M5 eine Sechskant-
schutzkappe M5 (32).



MA-0502-037.1

5.9 Variante 2 Spannverschlüsse mit Zusatzprofil

Öffnen Sie den Spannverschluss (11).

Montieren Sie den Spannverschluss an dem Zusatzprofil (12) vor.

Drehen Sie dafür je Bohrung

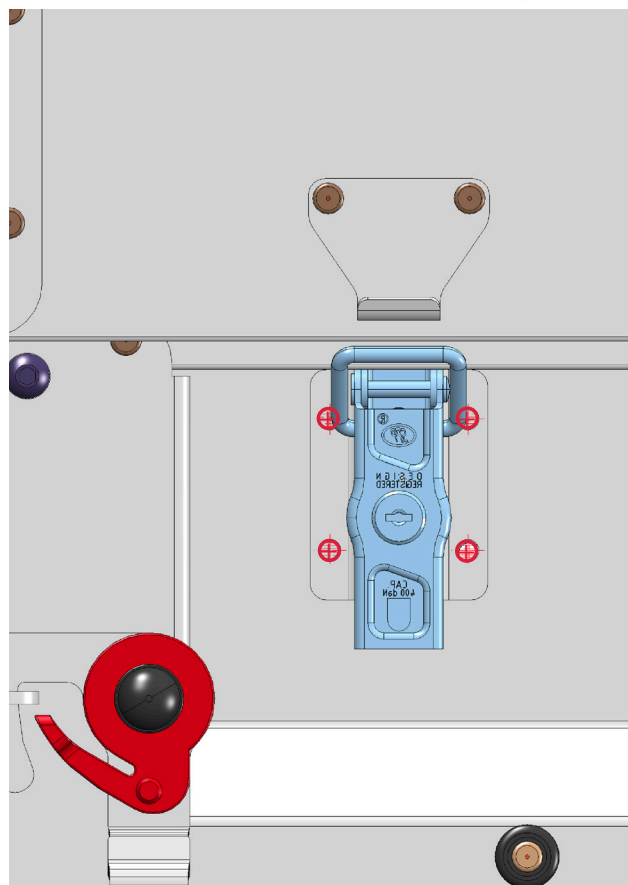
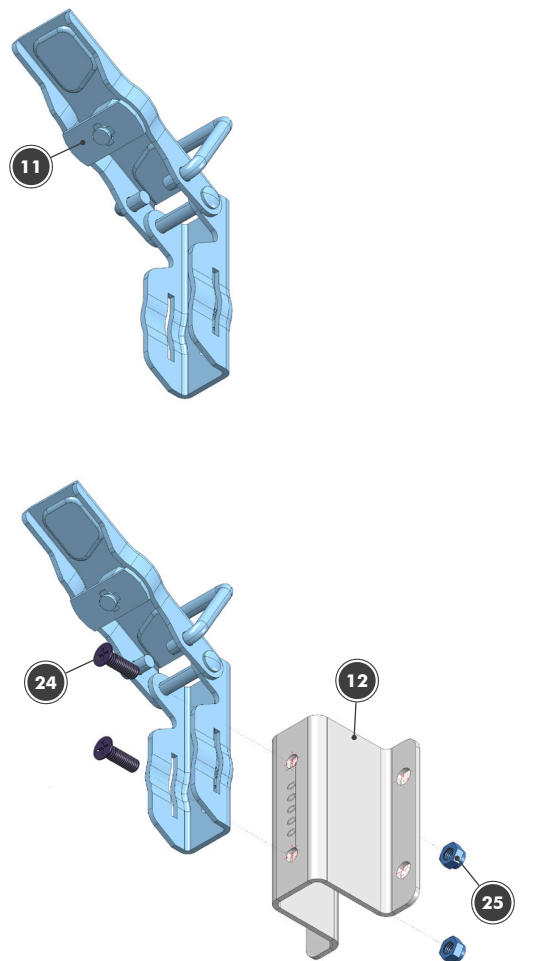
- eine Senkschraube mit Kreuzschlitz M5x16 (24) und
- eine Sechskantmutter M5 (25) ein.

Ziehen Sie alle losen Schraubverbindungen fest an.

Anzugsdrehmoment Schraubverbindungen M5: 3 Nm

Halten Sie das Zusatzprofil an die Bordwand, sodass es mit der Unterkante der Bordwandkantung in einer Flucht ist. Markieren Sie durch die Bohrungen die Punkte an der Bordwand.

Nehmen Sie den Spannverschluss mit Zusatzprofil wieder ab. Bohren Sie je ein Loch $\varnothing 5,5\text{mm}$



MA-0502-003.1

Öffnen Sie den Deckel.

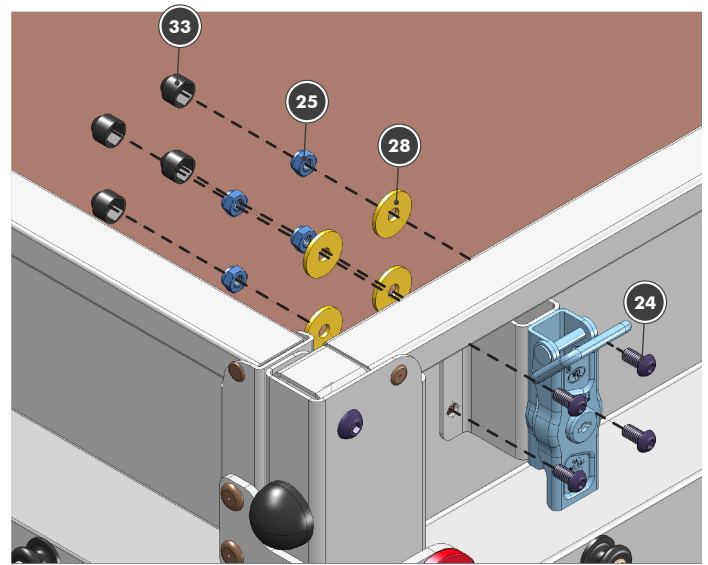
Drehen Sie je Bohrung

- eine Senkschraube mit Kreuzschlitz M5x16 (24),
- eine Distanzscheibe (35),
- eine Scheibe 5,3 (28) und
- eine Sechskantmutter M5 (25) lose ein.

Ziehen Sie alle losen Schraubverbindungen fest an.

Anzugsdrehmoment Schraubverbindungen M5: 3 Nm

Stecken Sie auf die Sechskantmutter M6 eine Sechskant-
schutzkappe M6 (33).



MA-0502-004.1

Name und Anschrift des Herstellers

STEMA Metalleichtbau GmbH
Riesaer Straße 50
01558 Großenhain
Deutschland

Tel +49 3522 3094 0
Fax +49 3522 3094 15

info@stema.de
www.stema.de



Der Anhänger

Für Irrtümer und Druckfehler wird keine Haftung übernommen. Technische Änderungen vorbehalten.
Gedruckt in Deutschland. Nachdruck verboten.

Art.-Nr.: WA900017
Version: 02/23