



Der Anhänger

Dein-Anhänger.com

Montageanleitung Bordwandaufsatz

Für das Anhängermodell „V“

 DEUTSCH



INFORMATION | MONTAGE

Version: 01/2024

1 Sicherheit

1.1 Verwendung

Entnehmen Sie alle Hinweise zur bestimmungsgemäßen Verwendung und vorhersehbaren Fehlanwendung der Betriebsanleitung Teil 1 – Allgemein für STEMA Anhänger und Teil 2 – Ergänzung zur allgemeinen Betriebsanleitung.

1.1.1 Bestimmungsgemäße Verwendung

Die von der Firma STEMA gefertigten Zubehör- und autorisierten Ersatzteile sind ausschließlich mit den Anhängerbaureihen der Firma STEMA zu komplettieren und nur für diesen Zweck ausgelegt. Zur bestimmungsgemäßen Verwendung gehört das Beachten dieser Montage- und Betriebsanleitung sowie aller weiteren Hinweis und Vorgaben der Betriebsanleitungen zum Pkw-Anhänger.

Für die Ladungssicherung bzw. Ausrüstung zur Ladungssicherung ist der Halter/Nutzer des Zugfahrzeugs verantwortlich. Der Halter/Nutzer hat die jeweiligen landesspezifischen Gesetze zur Ladungssicherung zu beachten.

Lesen und beachten Sie daher bitte immer die Vorgaben der Betriebsanleitungen Teil 1 und optional auch Teil 2 des Anhängers.

1.1.2 Vorhersehbare Fehlanwendung

Die Montage, die Handhabung und der Einsatz entgegen aller Vorgaben und Auflagen jeglicher Montage- und Betriebsanleitungen einschließlich der Sicherheitshinweise stellt eine verbotene Handlung dar. Für daraus resultierende Schäden und Ereignisse schließen wir Garantie-, Gewährleistung- sowie Haftungsansprüche aus.

Vorhersehbare Fehlanwendungen im Besonderen sind:

- Betrieb des Anhängers mit einem beschädigten Bordwandaufsatz.
- Abstellen, Lagerung und Fahren des Anhängers mit unvollständig montiertem Bordwandaufsatz.
- Verstauen und Verzurren von Ladung an und auf den Bordwänden.
- Verstauen von Ladung über die Bordwände hinaus außerhalb des gesetzlichen Bereichs und ohne gesetzliche Kennzeichnung.

1.2 Hinweissymbole

ACHTUNG!

Warnung vor Sach- und Umweltschäden

WARNUNG!

Gefährdung mit einem mittleren Risikograd

VORSICHT!

Gefährdung mit einem niedrigen Risikograd

GEFAHR!

Gefährdung mit einem hohen Risikograd

i HINWEIS

Informationen für die Verwendung

1.3 Sicherheitshinweise

WARNUNG!

Bedienung und Montage ohne Schutzhandschuhe und geeignete persönliche Schutzausrüstung

An den maschinell gefertigten Anhängerteilen können sich Unebenheiten und scharfe Schnittkanten befinden. Personen können sich während der Bedienung an den Teilen verletzen.

- Tragen Sie während der Bedienung immer Schutzhandschuhe.
- Tragen Sie weitere geeignete persönliche Schutzausrüstung.
- Weitere geeignete persönliche Schutzausrüstung können Arbeitsschuhe, Arbeitsbekleidung und Arbeitsschutzhelm sein.

WARNUNG!

Lose Schraubverbindungen

Schraubverbindungen können sich im Laufe der Zeit lösen. Lose Schraubverbindungen führen zu einem instabilen Bordwandaufsatz und garantieren keine sichere Bedienung. Teile der Bordwände können sich lösen und den Nachfolgeverkehr beeinträchtigen. Personen können durch gelöste Teile verletzt werden. Gegenstände können beschädigt werden.

- Kontrollieren Sie nach der ersten Montage nach den ersten 50 Fahrkilometern den festen Sitz der Schraubverbindungen.
- Kontrollieren Sie weiterhin in regelmäßigen Abständen den festen Sitz der Schraubverbindungen

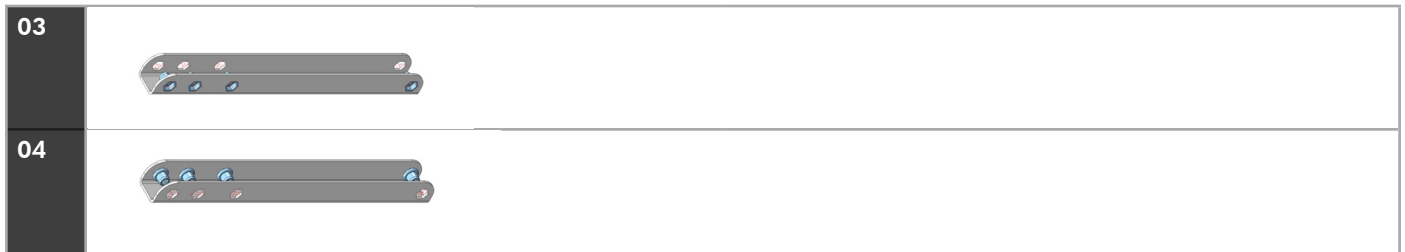
2 Aufbaumöglichkeiten

Bordwandaufsatz auf der Beplankung



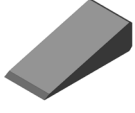


3 Lieferumfang

Nr.	Montageteil	Anzahl
01	Vorder- und Rückwand	2
02	Seitenwand	2
03	Eckaufnahme 1	2
04	Eckaufnahme 2	2
05	Aufstellprofil	2
06	Vierkantstopfen	4
07	Distanzstopfen	2
08	Scharnierbolzen mit Sicherungsbügel	4
09	Linsenschraube mit Innensechskant M8x16	2
10	Linsenschraube mit Innensechskant M8x25	16
11	Sechskantmutter M8	2
12	Scheibe 8,4	16
13	Federring B8	16



4 Benötigtes Werkzeug

		
Schlüsselweite (SW) 13 (M8)	Schlüsselweite (SW) 5 (M8)	Kunststoffkeil

i HINWEIS

Ziehen Sie alle Schraubverbindungen fest an.

Anzugsdrehmomente:

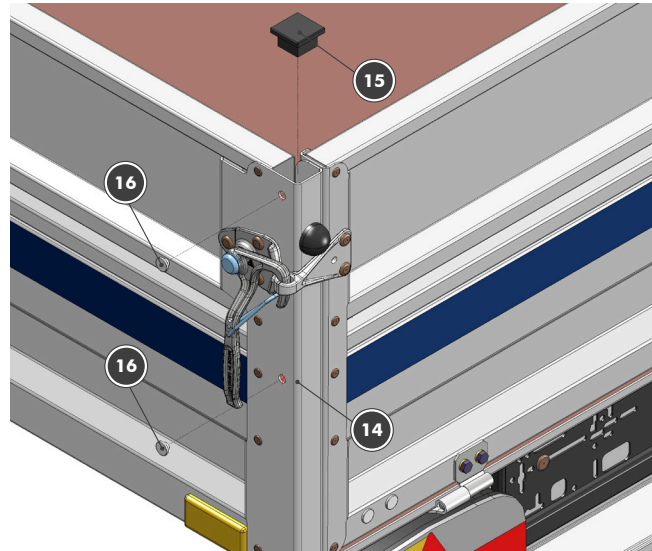
Schraubverbindungen M8: 25 Nm

5.1 Montage der Eckaufnahme

Entfernen Sie mit einem geeigneten Werkzeug aus jeder Ecksäule |14| die Vierkantstopfen |15| und die runden Stopfen |16|.

Wir empfehlen Ihnen, einen Kunststoffkeil zu verwenden.

MA-0803-002.1

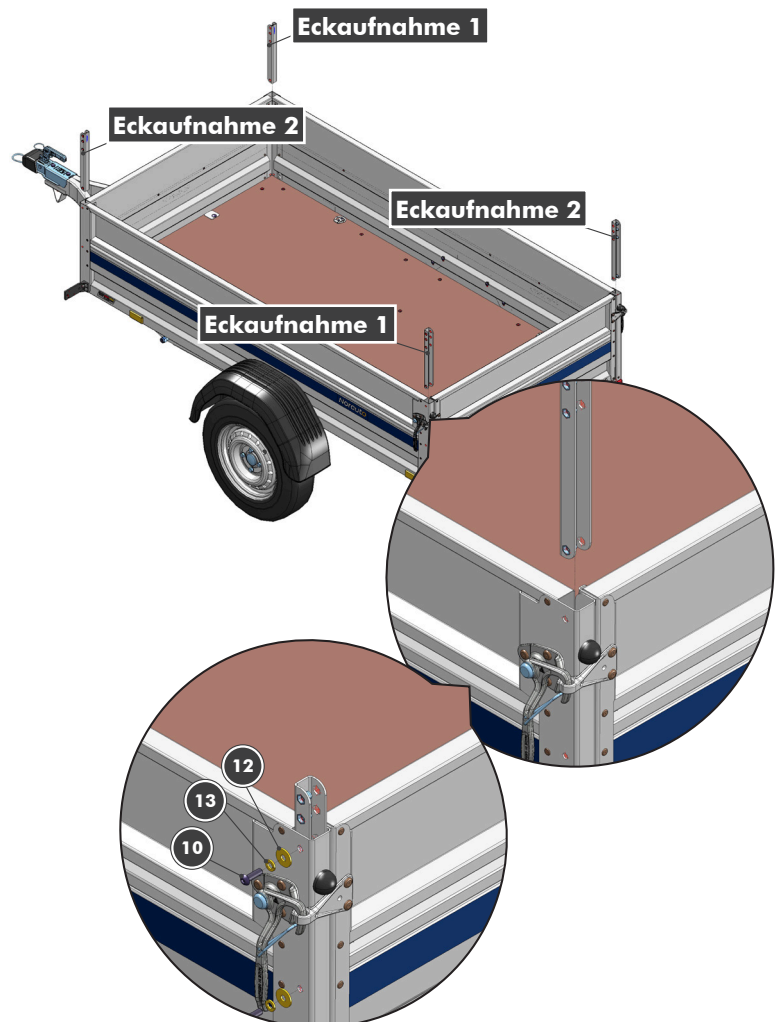


Führen Sie die Eckaufnahmen |03|04| in die Ecksäulen |14|.

Bei den hinteren Ecksäulen ist die offene Seite der Eckaufnahme nach hinten gerichtet.

Bei den vorderen Ecksäulen ist die offene Seite der Eckaufnahme nach vorn gerichtet.

MA-0803-003



Drehen Sie je Eckaufnahme |03|04| zwei Linsenschrauben M8x25 |10|, zwei Feder-
ringe B8 |13| und zwei Scheiben 8,4 |12| lose ein.

MA-0803-003.1

MA-0803-004.1

5.2 Seitenwände montieren

Führen Sie die Seitenwände |02| über die Eckaufnahmen |03|04|.

Führen Sie die Eckaufnahmen gerade in die Ecksäulen der Seitenwände ein. Vermeiden Sie hohen Kraftaufwand.

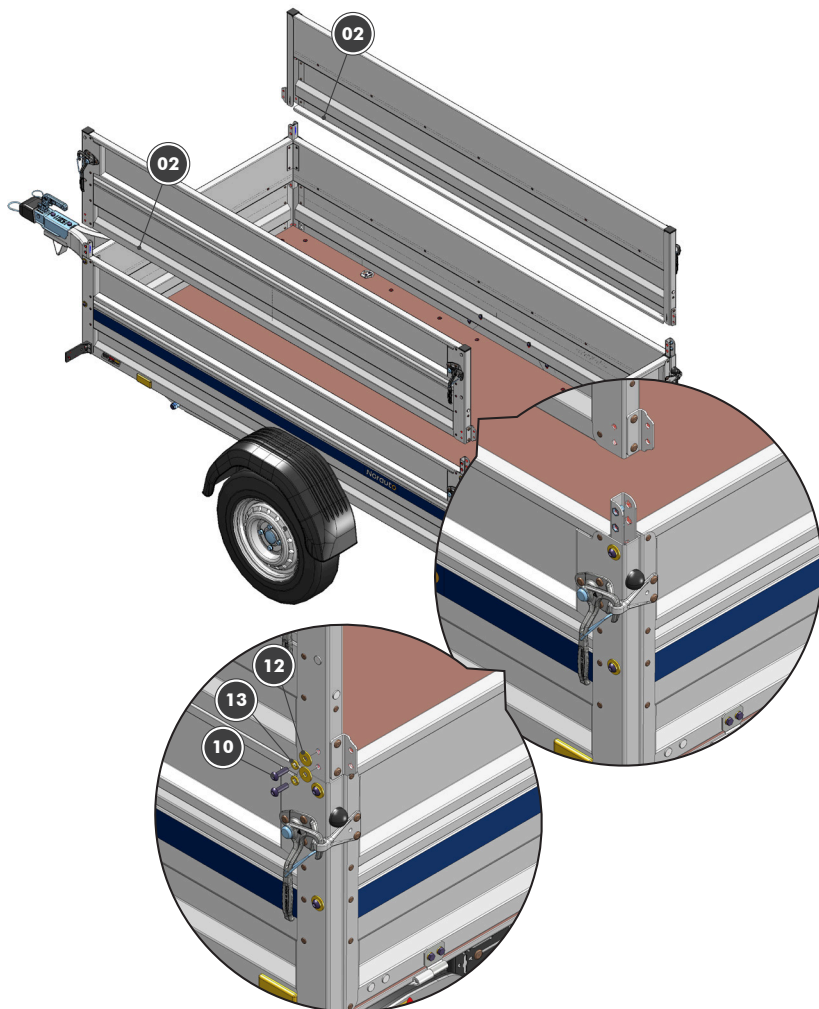
Die Eckaufnahmen können verformt oder die Ecksäulen beschädigt werden.

MA-0803-005

Drehen Sie je Eckaufnahme |03|04| zwei Linsenschrauben M8x25 |10|, zwei Feder-
ringe B8 |13| und zwei Scheiben 8,4 |12|
lose ein.

MA-0803-005.1

MA-0803-006.1

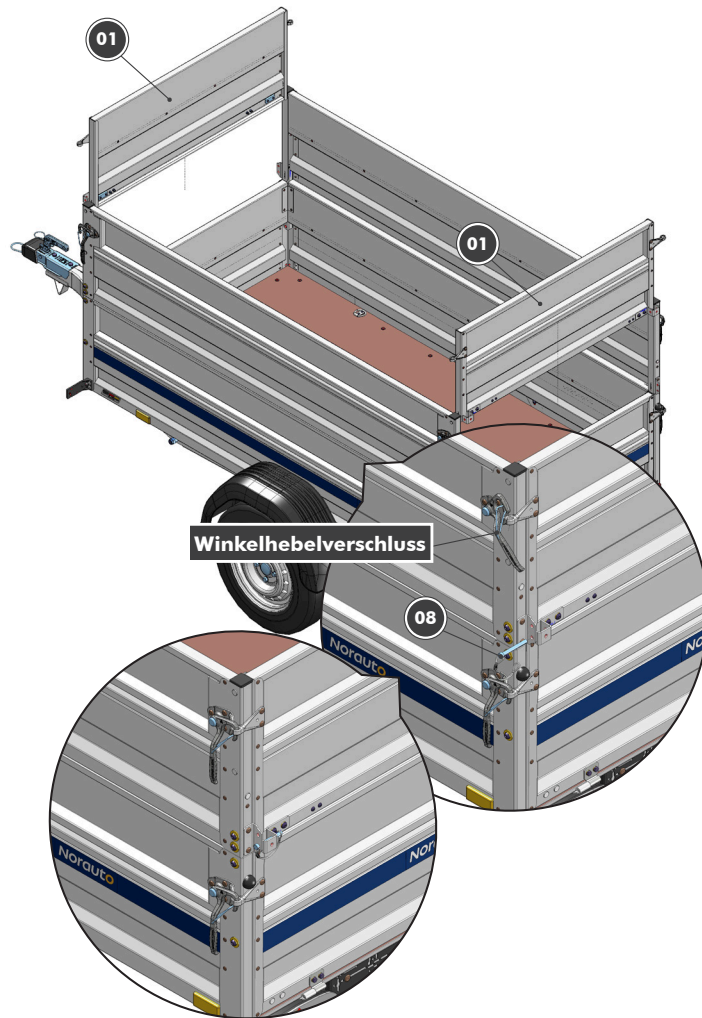


5.3 Vorder- und Rückwand montieren

Führen Sie die Vorder- und Rückwand |01| über die Seitenwände.

MA-0803-007

Schließen Sie die Winkelhebelverschlüsse



Stecken Sie den Scharnierbolzen |08| in das Scharnier und sichern Sie ihn zusätzlich mit dem Sicherungsbügel

MA-0803-008.1

MA-0803-013.1

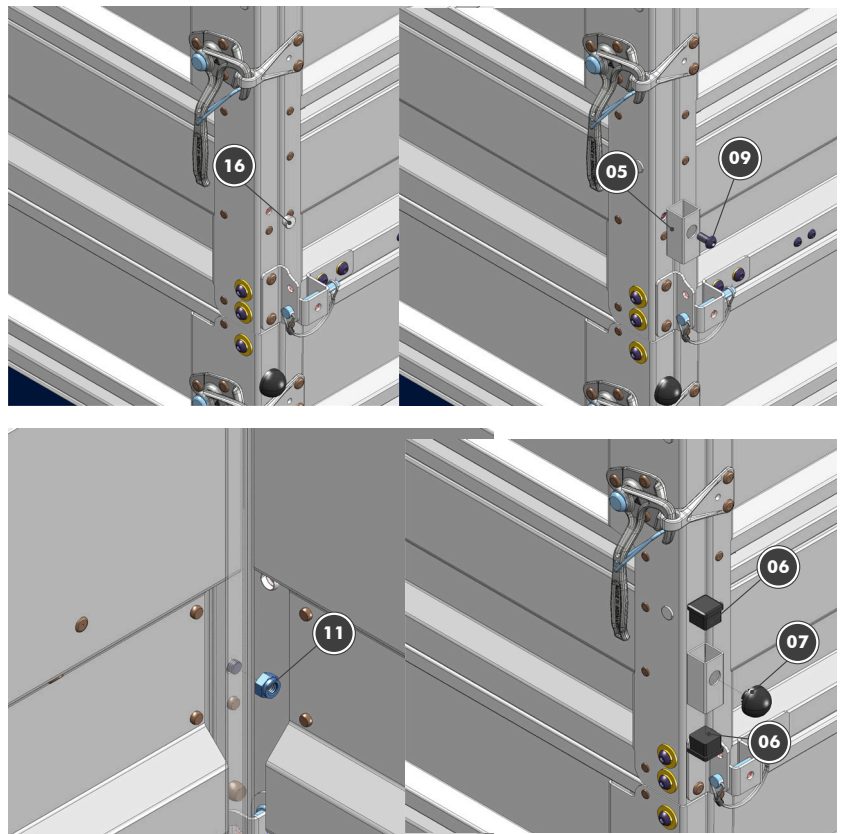
5.4 Aufstellprofile montieren

Entfernen Sie mit einem geeigneten Werkzeug die runden Stopfen |16|.

Wir empfehlen Ihnen, einen Kunststoffkeil zu verwenden.

Halten Sie das Aufstellprofil |05| an die vorgesehene Bohrung. Drehen Sie von Außen eine Linsenschraube mit Innensechskant M8x16 |09| und von Innen eine Sechskantmutter M8 |11| in die Bohrung vom Aufstellprofil lose ein.

Stecken Sie die Vierkantstopfen |06| und den Distanzstopfen |07| in die vorgesehene Öffnung.



Name und Anschrift des Herstellers

STEMA Metalleichtbau GmbH
Riesaer Straße 50
01558 Großenhain
Deutschland

Tel +49 3522 3094 0
Fax +49 3522 3094 15

info@stema.de
www.stema.de



Der Anhänger

Für Irrtümer und Druckfehler wird keine Haftung übernommen. Technische Änderungen vorbehalten.
Gedruckt in Deutschland. Nachdruck verboten.

Art.-Nr.: WA900018
Version: 01/2024