



Der Anhänger

Dein-Anhänger.com

Innenausstattung STPK

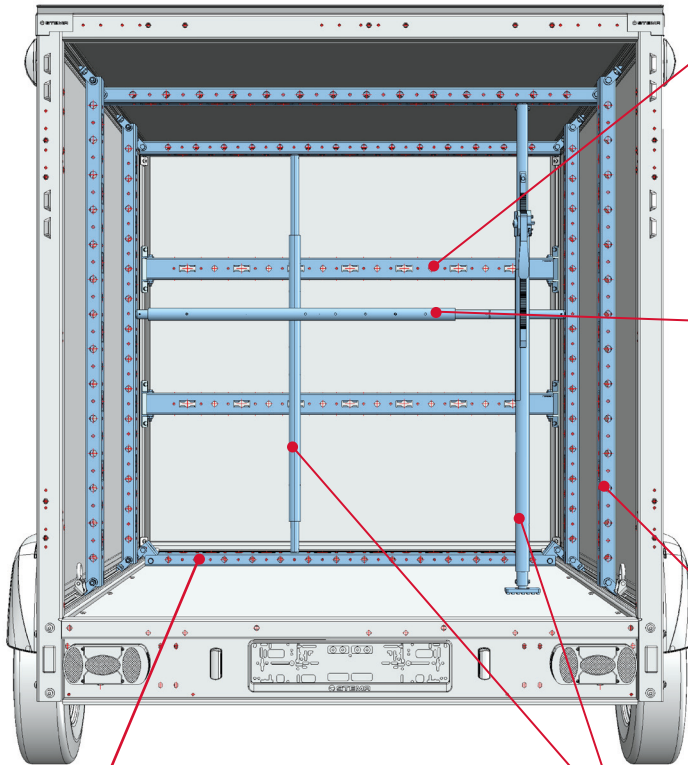
08/2025



 **DEUTSCH**

INFORMATION | BEDIENUNG | SERVICE

Sperrbalken und Verzurrprofile



VERZURRPROFILE QUER (f. oben & Vorderwand)

Abmessung	S-Box	P-Box
B 1,34	ZT171420	ZT171595
B 1,59	ZT171421	ZT171596
B 1,89	ZT171422	ZT171597
B 2,09	ZT171423	

SPERRBALKEN QUER

Abmessung	S-Box	P-Box
B 1,34	ZT4502025	ZT4502025
B 1,59	ZT4502025	ZT4502025
B 1,89	ZT4502026	ZT4502026
B 2,00	ZT4502026 ZT4502027	ZT4502026 ZT4502027

VERZURRPROFILE SENKRECHT (f. Seitenwand & Vorderwand)

Abmessung	S-Box	P-Box
H 1,50	-	ZT171421
H 1,80	ZT171418	ZT171422
H 2,00	ZT171419	ZT171423
H 2,30	-	-

VERZURRPROFIL BODEN

Abmessung	S-Box	P-Box
B 1,34	ZT171744	ZT171744
B 1,59	ZT171745	ZT171745
B 1,89	ZT171746	ZT171746
B 2,09	ZT171747	ZT171747

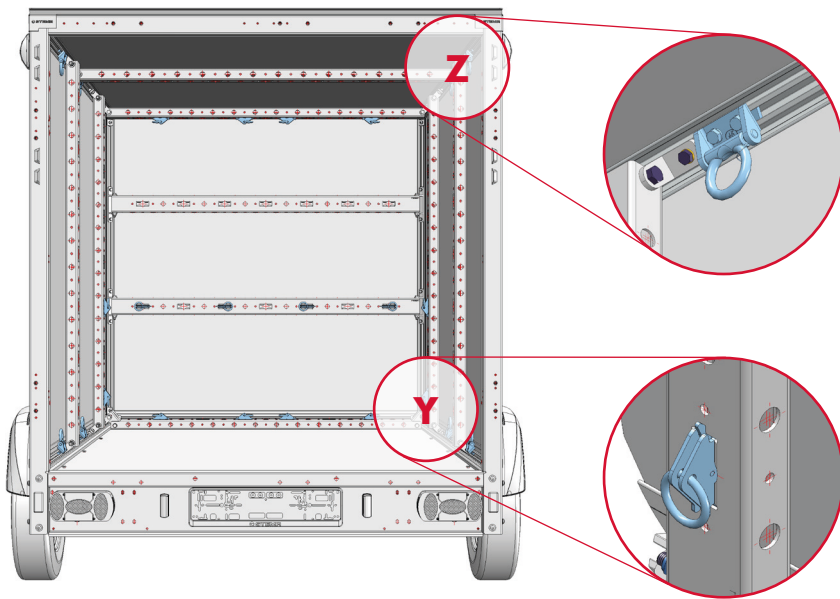
SPERRBALKEN SENKRECHT

Abmessung	S-Box	P-Box
H 1,50	-	ZT4502025
H 1,80	ZT4502026	ZT4502026
H 2,00	ZT4502026 ZT4502027	ZT4502026 ZT4502027
H 2,30	-	ZT4502027

SPERRBALKEN SENKRECHT (mit Standfuß)

Abmessung	S-Box	P-Box
H 1,50	-	ZT4502019
H 1,80	ZT4502019 ZT4502020	ZT4502019 ZT4502020
H 2,00	ZT4502020	ZT4502020
H 2,30	auf Anfrage	auf Anfrage

Zurrpunkte und Grundträger



ZT171424

- Zurrpunkt mit Ring für Koffer mit NT
- verpackt, 4 Stück

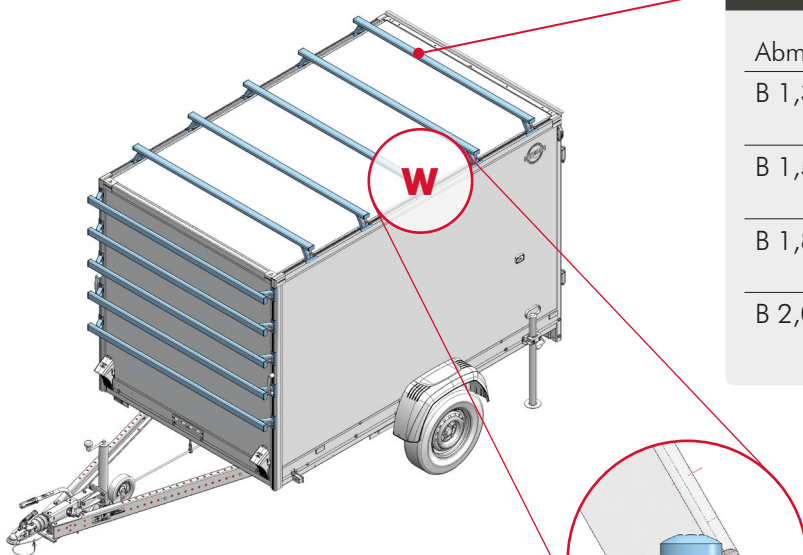
(ab Werk sind Schiebemuttern verbaut, aber bei Nachrüstung werden ausschließlich Nutensteine mitgeliefert, weil sich diese besser nachrüsten lassen)

ZT3403972.2

- Endbeschlag mit Ring (innen Ø30mm)
- min. LC 600 daN f. Kombi-Zurrschiene
- 2er-Set

GRUNDTRÄGER

Abmessung	P-Box
B 1,34	ZT171712.1 / .2 f. RP m. NT, 1 oder 2 Stück verpackt
B 1,59	ZT171713.1 / .2 f. RP m. NT, 1 oder 2 Stück verpackt
B 1,89	ZT171714.1 / .2 f. RP m. NT, 1 oder 2 Stück verpackt
B 2,03	ZT171715.1 / .2 f. RP m. NT, 1 oder 2 Stück verpackt



ZT171424

- Zurrpunkt mit Ring für Koffer mit NT
- verpackt, 4 Stück

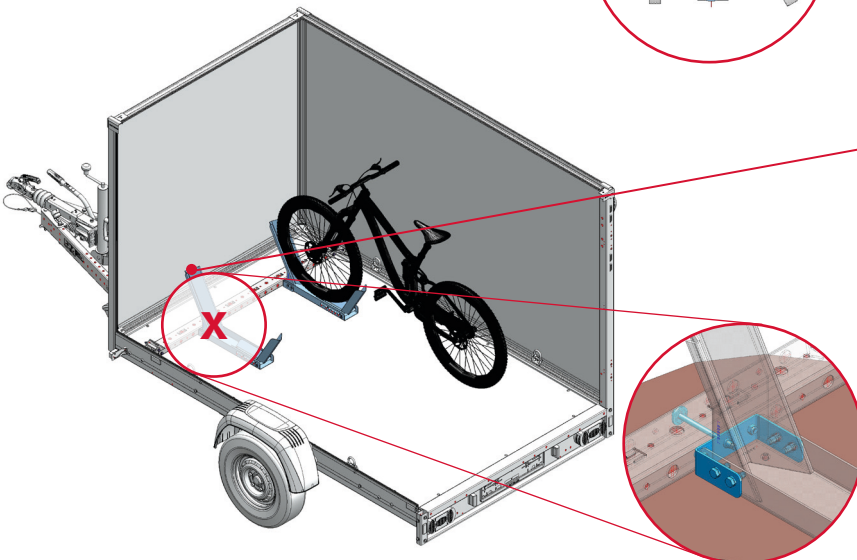
(ab Werk sind Schiebemuttern verbaut, aber bei Nachrüstung werden ausschließlich Nutensteine mitgeliefert, weil sich diese besser nachrüsten lassen)

ZT171729

- Fahrradwippe (auch für E-Bike)
- verpackt
- universal für alle Breiten

ZT171743

- Adapter Bodenprofil S-Box/P-Box für Fahrradwippe
- verpackt
- in Verbindung mit Ankerprofil für Boden notwendig





Der Anhänger

Name und Anschrift des Herstellers:

STEMA Metalleichtbau GmbH
Riesaer Straße 50
D- 01558 Großenhain
Tel + 49 (0) 3522 3094 0
Fax + 49 (0) 3522 3094 15

E-Mail: info@stema.de
Internet: www.stema.de