



Der Anhänger

Dein-Anhänger.com

Betriebsanleitung Teil 2 - red snapper cruiser

Ergänzung zur allgemeinen Betriebsanleitung

06/2017



 **DEUTSCH**

INFORMATION | BEDIENUNG | SERVICE



red snapper
cruiser



www.snapper.red

Herzlichen Glückwunsch zum Kauf des red snapper cruiser.

Dieses Handbuch soll Ihnen helfen, das Produkt stets sicher zu führen und mit Freude zu nutzen.

Das Handbuch wurde für Ihre eigene Sicherheit zusammengestellt. Es erläutert Ihnen die Handhabung. Es beinhaltet Angaben zum Produkt, den eingebauten bzw. mitgelieferten Bauteilen, sowie Angaben zur Bedienung, Wartung und Pflege.

Wenn es sich um Ihr erstes Boot handelt oder sollten Ihnen die besonderen Eigenschaften eines kleinen Bootes dieser Art noch nicht vertraut sein, sollten Sie sich im Interesse Ihrer eigenen Sicherheit mit dieser Anleitung vertraut machen und sicherstellen, dass auch jeder andere Bootsführer dieses Handbuch liest.

Dieses Handbuch entspricht den EU-Vorschriften für Sportboote, kann jedoch nicht als vollständige Bedienungsanleitung angesehen werden. Ein Handbuch ist kein Ersatz für Erfahrung, Umsicht bei der Nutzung und gesunden Menschenverstand!

Da sich der Lieferumfang nach Ihrem individuellen Ausstattungswunsch richten kann, kann die Ausstattung Ihres Bootes in einigen spezifischen Beschreibungen und Abbildungen abweichen.

Um das Produkt dem fortschreitenden technischen Standard anpassen zu können, sind Änderungen in Form, Ausstattung und Technik dem Hersteller vorbehalten. Aus allen Angaben, Abbildungen und Beschreibungen in diesem Handbuch können aus diesen Gründen keine Ansprüche abgeleitet werden.

Dieses Handbuch beinhaltet keine Hersteller-informationen über optional mögliche Anlagen und Ausrüstungsteile wie z. B. einem Motor. Die detaillierten Erklärungen und Bedienungshinweise für optionale Anlagen sind aus deren Hersteller-Handbüchern (OHH) zu beziehen

Bitte bewahren Sie dieses Eignerhandbuch an einem sicheren Ort auf und übergeben es im Falle eines Eignerwechsels dem neuen Eigner.

Wir wünschen Ihnen viel Freude an Ihrem



Gute Fahrt wünscht Ihnen
Ihr STEMA Team

Name und Anschrift des Herstellers:

STEMA Metalleichtbau GmbH
Riesaer Straße 50
D- 01558 Großenhain
Tel + 49 (0) 3522 3094 0
Fax + 49 (0) 3522 3094 15

info@stema.de
www.stema.de



Verwendungshinweis

TEIL 2 - Betriebsanleitung - red snapper cruiser

In dieser Betriebsanleitung Teil 2 sind spezielle Besonderheiten und detaillierte Schritte im Umgang mit dem red snapper cruiser beschrieben. Lesen und beachten Sie daher bitte immer die Vorgaben beider Betriebsanleitungen. Diese jeweilige Betriebsanleitung Ihres Anhängers (Teil 2) können Sie im Internet unter www.stema.de in Rubrik: **Service/Downloads - Wichtige Dokumente** herunterladen.

TEIL 1 - Allgemein - für STEMA Anhänger

Entnehmen Sie alle weiteren allgemeinen Informationen für PKW-Anhänger der Betriebsanleitung (Teil 1- Allgemein).

- TEIL 1 und TEIL 2 bilden die Gesamt-Dokumentation Ihres red snapper cruisers, die Sie als Nutzer haben sollten.
- Lesen Sie diese Betriebsanleitungen - vor der erstmaligen Nutzung Ihres Anhängers - sorgfältig und komplett durch und beachten Sie alle Anweisungen, Sicherheitshinweise, und Warnungen. Halten Sie die Handlungsschritte ein.
- Bewahren Sie diese Betriebsanleitungen für die Lebensdauer Ihres Anhängers sicher auf und geben Sie beim Verkauf des Anhängers dem neuen Besitzer die Betriebsanleitung mit.



Wichtiger Hinweis

Die Vorgaben der Betriebsanleitung und deren Ergänzungen sind zwingend einzuhalten. Eine Nichtbeachtung kann zum Erlöschen Ihrer Garantieansprüche führen. Wir weisen darauf hin, dass alle Abbildungen Musterabbildungen sind. Abweichungen und Änderungen sind modellbedingt. Technische Änderungen und Weiterentwicklungen behält sich STEMA vor.



Weitere spezifische, technische Daten, die sich nur auf Ihren Anhänger beziehen, finden Sie in der **EG-Übereinstimmungserklärung**. Die EG-Übereinstimmungsbescheinigung ist Bestandteil der Dokumententasche, die im Lieferumfang enthalten ist.

Inhaltsverzeichnis

1. Fahrzeugbeschreibung	6
2. Überblick über Zubehör	10
3. Verwendung	11
4. Angaben zum Boot	
4.1 Entwurfskategorie und Zertifizierung	12
4.2 Nutzung auf dem Wasser	12
5. Allgemeine Sicherheitshinweise	13
6. Sicherheitshinweise für Bootsbetrieb	15
7. Bedienung	
7.1 Vorbereiten des Slippens	20
7.2 Aufklappen des Bootes und Verriegeln	21
7.3 Slippen des Bootes	22
7.4 Montage / Demontage der Ruder, optionaler Motor	23
7.5 Entriegeln und Zuklappen des Bootes	23
7.6 Transport und Transportsicherung	24
7.7 Montage / Demontage Transportgestell	25
8. Wartung und Pflege	
8.1 Allgemeine Hinweise	28
8.2 Windenstand / Seilwinde	28
8.3 Pflege und Reinigung des Bootskörpers	28
8.4 Reparaturen	28
8.5 Aufbewahrung im Winter	28
8.6 Wartungsintervalle	29
9. Technische Daten	
9.1 Abmessungen am Boot	30
9.2 Abmessungen am Anhänger	31
10. CE-Zertifizierung	32
11. Entsorgung	33
12. Notizen	34

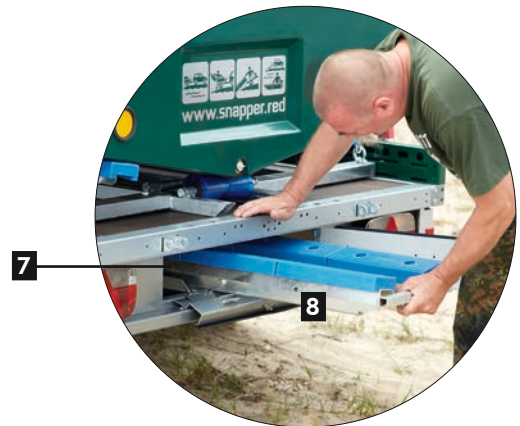
Beschreibung

1.1 Cruiser750 mit Transportgestell



Bilder sind Musterabbildungen.

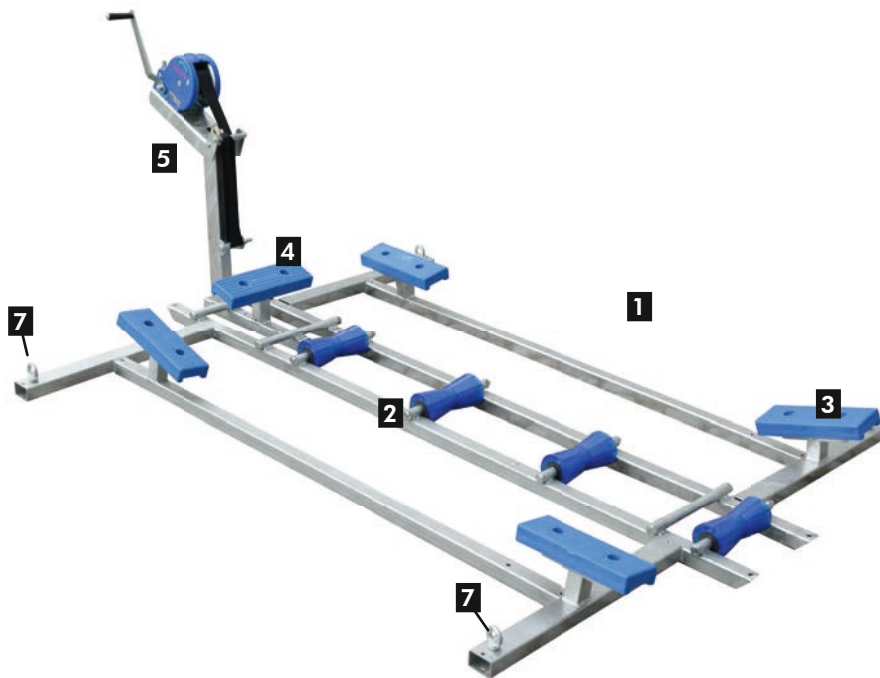
1. Stützrad
2. Reling seitlich
3. Teleskopkurbelstütze mit Kurbel
4. Windenstand mit Seilwinde und Spannband
5. Abstellstützen
6. Transportgestell mit Bootsauflagen
7. Fach für Slipschiene
8. Slipschiene mit Gummiauflagen



Je nach Modell sind unterschiedliche
Ausstattungsvarianten möglich.

Beschreibung

1.2 Transportgestell



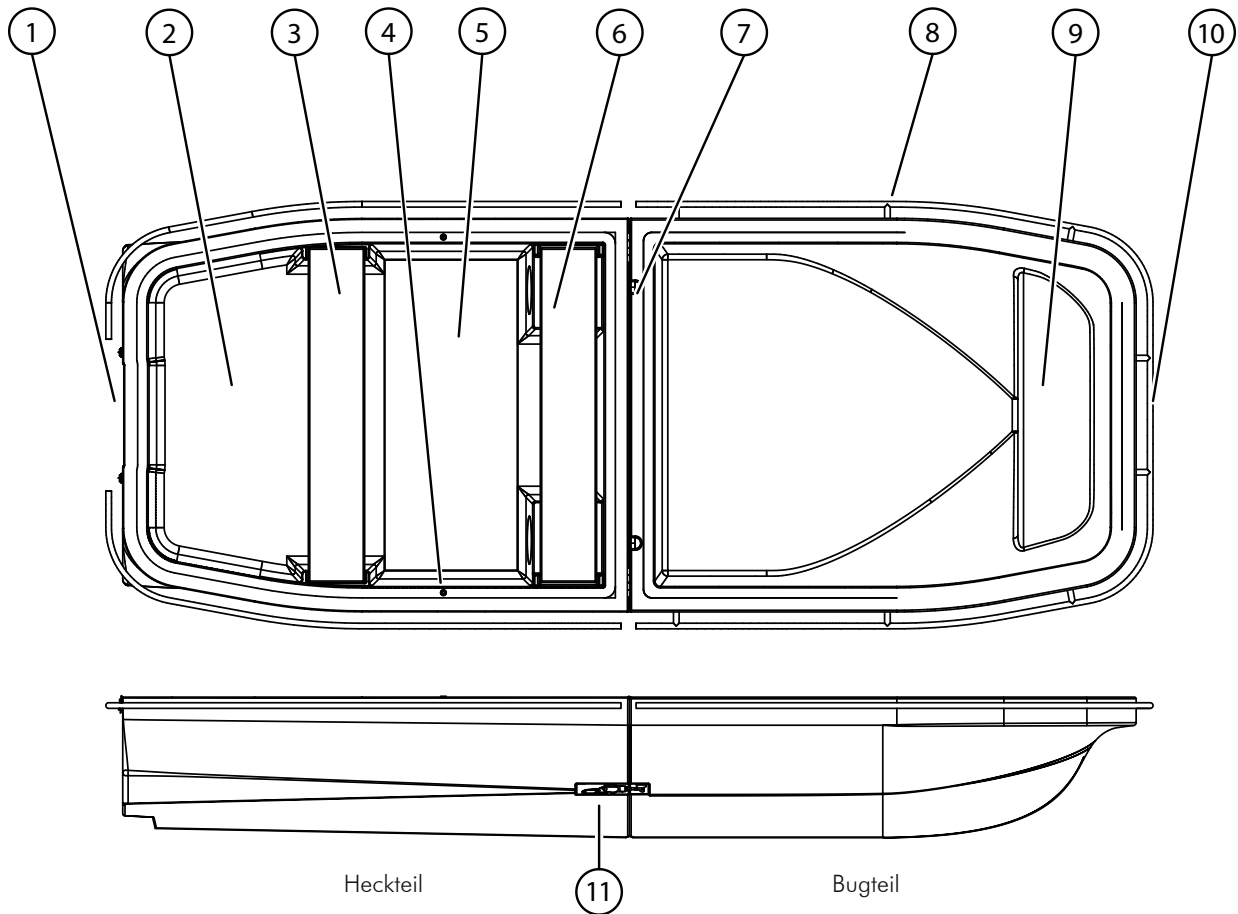
Bilder sind Musterabbildungen.



1. geschweißte Rahmenkonstruktion mit Bootsauflagen
2. Kielrollen
3. Stützkissen
4. Anschlagkissen
5. Windenstand mit Seilwinde und Spannband
6. Slipschiene mit Gummiauflagen
7. Zurrpunkte

Beschreibung

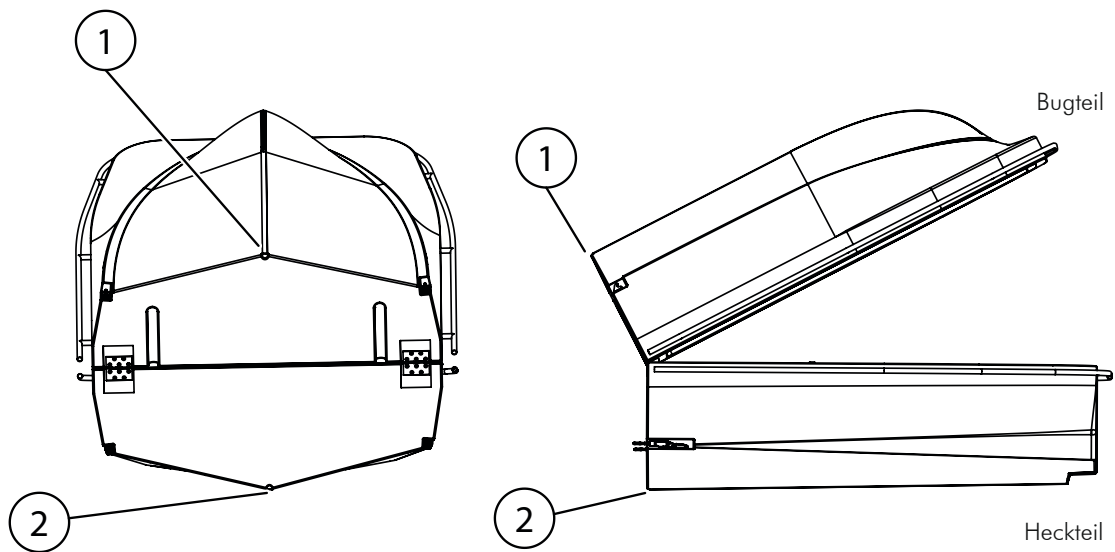
1.3 Boot red snapper



- | | |
|---|--|
| 1. Motorspiegel | 9. Sitz Bug |
| 2. Cockpit achtern | 10. Möglicher Abschlepppunkt
(an beiden Stehbolzen gleichzeitig befestigen) |
| 3. Sitzbank achtern,
Steuerposition für optionalen Motor | 11. Verschlussspanner |
| 4. Ruderhalterungen | 12. Ruder (nicht dargestellt) |
| 5. Cockpit Mitte | |
| 6. Sitzbank Mitte | |
| 7. Scharniere | |
| 8. Umlaufende Reling | |

Beschreibung

1.3.1 Ablauföffnungen für Kondenswasser



1. Ablassschraube am vorderen Bootsteil, tiefster Punkt
2. Ablassschraube am hinteren Bootsteil, tiefster Punkt



Ablauföffnungen an den Rumpfhälften, nur bei zusammengeklapptem Boot sichtbar.

Überblick über Zubehör



Elektromotor



Wechselakku



Faltanker



Rettungsweste



Noch mehr Zubehör und Ersatzteile für Ihren Anhänger erhalten Sie beim STEMA Fachhändler oder finden Sie im STEMA Onlineshop auf:

www.stema.de/shop



Fender mit Seil



Angelrutenhalter



Flachplane



Hochplane mit Spriegel



Bordwand aus Aluminium



Adapterstück



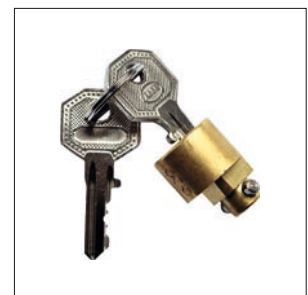
Spitzhaken



Spanngurt



Diebstahlsicherung



Steckschloss (für Kupplung)



Einige Zubehörteile sind nicht miteinander kombinierbar. Fragen Sie unser Kundenzentrum nach diesen Möglichkeiten.

Verwendung

3.1 Anhänger inkl. Transportgestell

3.1.1 Bestimmungsgemäße Verwendung

Die von der Firma STEMA gefertigten Anhänger sind Lastentransportanhänger. Sie dürfen ausschließlich im Rahmen der zulässigen Nutzlast beladen werden. STEMA Anhänger sind ausschließlich mit STEMA Zubehör und Ersatzteilen oder mit STEMA autorisierten Zubehör/Ersatzteilen auszustatten. Das Transportgestell ist ausschließlich für das Modell Cruiser750 konzipiert. Nur im gekippten Zustand des Anhängers funktioniert das Slippen des Bootes.

Für die Ladungssicherung bzw. Ausrüstung zur Ladungssicherung ist der Halter/Nutzer des Zugfahrzeuges verantwortlich. Der Halter/Nutzer hat die jeweiligen landesspezifischen Gesetze zur Ladungssicherung zu beachten. Zur bestimmungsgemäßen Verwendung gehören auch das Beachten aller Hinweise aus der Bedienungsanleitung Teil 1 sowie der mitgelieferten Herstellerhandbücher und die Einhaltung der vom Hersteller vorgeschriebenen Wartungsintervalle sowie Instandhaltungsarbeiten.



Wird das Transportgestell mit anderen Anhängern kombiniert, übernimmt die Fa. STEMA dafür keine Haftung. Die Benutzung erfolgt auf eigenes Risiko. Ansprüche im Rahmen der Garantie / Gewährleistung sind damit ausgeschlossen.



Der Anhänger darf nur im technisch einwandfreiem Zustand betrieben werden.

3.1.2 Bestimmungswidrige Verwendung

Für alle Anhängertypen gilt: Eine bestimmungswidrige Verwendung ist eine verbotene Handlung. Für Schäden aufgrund bestimmungswidriger Verwendung übernimmt STEMA keine Haftung.

Bestimmungswidrige Verwendungen sind:

- Anhänger ins Wasser bringen. Kabel, Stecker, Leuchten, Radlager, Achsen, Boden sowie Kupplung sind nicht wasserdicht!
- Befördern von Personen und/oder Tieren.
- Befördern von Personen, die sich im Fahrzeug bzw. Boot befinden, welches sich auf der Ladefläche befindet.
- Kippen der Ladefläche, wenn sich Personen darauf oder darunter befinden.
- Beladen mit einer zu hohen Nutzlast.
- Punktlasten, welche durch den Beladungsprozess bzw. durch das Ladegut verursacht werden.

- Überschreiten der Stützlast und des zulässigen Gesamtgewichtes.
- Nicht genehmigte bauliche Änderungen am Anhänger.
- Fahrten mit ungesicherter Ladung.
- Fahrten mit defekter Beleuchtungsanlage bzw. mit Fehlfunktion der Beleuchtungsanlage.
- Fahrten mit defekter Bremsanlage bzw. Fehlfunktion der Bremsanlage.
- Betreiben des Anhängers im beschädigten Zustand, welcher zur Verkehrsgefährdung führen kann, wie z. B. eingerissener Kotflügel, defekte/überbelastete Achsen, usw.

Der Betrieb eines Anhängers bei Ausstattung mit Zubehör gilt als bestimmungswidrig, wenn nicht die vorgesehenen Sicherungselemente z. B. Verschlüsse gemäß Vorgabe des Herstellers eingesetzt werden. Das Überschreiten der zulässigen Höchstgeschwindigkeit von 80 km/h, bzw. durch Genehmigung erteilte 100 km/h, ist eine bestimmungswidrige Verwendung.

Im Gesonderten gilt:

Bei Ausstattung des Anhängers:

- mit Bordwänden müssen diese während des Fahrbetriebes geschlossen und mit dem vom Hersteller vorgesehenen Sicherungen gegen unbeabsichtigten Verlust gesichert sein.
- mit Hochplane und Spriegelgestell darf der Anhänger ausschließlich nur betrieben werden, wenn die Plane allseitig ordnungsgemäß zum Anhänger abgespannt sowie komplett geschlossen ist und das Spriegelgestell gem. Montageanleitung fest mit dem Anhänger verschraubt wurde.
- mit Relingsystemen müssen diese gem. Montageanweisung ordnungsgemäß mit dem Anhänger fest verbunden bzw. angebracht und mit allen gemäß Hersteller vorgesehenen Sicherungselementen gegen einen unbeabsichtigten Verlust gesichert sein.

Bei Ausstattung nur mit Transportgestell, mit oder ohne Boot:

- Kontrollieren Sie regelmäßig alle Schraubverbindungen auf festen Sitz. Auch sofort nach der ersten Übernahme des Anhängers sowie stets vor und während jeder Fahrt.
- Tragen Sie immer dafür Sorge, dass dieser Anhänger mit dem Transportgestell, mit oder ohne dem verzurrten Boot zu keiner Zeit eine Unfallquelle darstellt.



Die ständige, regelmäßige Kontrolle obliegt dem Benutzer.

Angaben zum Boot

4.1 Entwurfskategorie und Zertifizierung

Das Boot trägt die CE-Kennzeichnung und erfüllt die Forderungen der EU Sportbootrichtlinie 2013/53/EU vom 20. November 2013. Die dem Boot red snapper durch die notifizierende Stelle zugewiesene Entwurfskategorie (auch als Seetauglichkeitskategorie bezeichnet) ist D.

Ein Boot mit **Entwurfskategorie D** ist ausgelegt für Fahrten in geschützten küstennahen Gewässern, kleinen Buchten, auf kleinen Seen, schmalen Flüssen und Kanälen, bei denen Wetterverhältnisse mit einer Windstärke bis einschließlich 4 und signifikanten Wellenhöhen bis einschließlich 0,3 m und gelegentlich Wellenhöhen von höchstens 0,5 m auftreten können.



Konditionen dieser Art können in flachen Gewässern bei guten Wetterverhältnissen auftreten.

4.1.1 Angaben auf dem Typenschild

Das Typen- bzw. Herstellerschild ist im Heck des Bootes innen angebracht und zeigt in schwarzer Schrift auf hellem Grund die folgenden Informationen.

Die Zuladung besteht aus Personen, Vorräten / Proviant, persönlicher Ausrüstung und optionaler Ausrüstung (z. B. Motor inkl. Kraftstoff bzw. Tank) und wurde von der notifizierenden Stelle ermittelt.



Beispiel: Typenschild

1. Inverkehrbringer
2. Bezeichnung des Bootstyps / Model
3. CE-Kennzeichnung gem. EU-Sportbootrichtlinie

4. Entwurfskategorie
5. Maximale, empfohlene Personenzahl
6. Maximale, empfohlene Zuladung
7. Maximale, vom Hersteller empfohlene Nennleistung eines optional möglichen Motors: 6 kW

4.1.2 Identifizierung des Bootes / Rumpf-Identifikations-Nr.

DE - SRS - SR 006 - E - 6 - 16

Beispiel: Identifikationsnummer

Aussen, mittig am Heck ist die Rumpf-Identifikations-Nr., eine einmalige Folge von Buchstaben und Ziffern, angebracht. Die Rumpf-Identifikations-Nr. besteht aus einer Länderkennung, hier DE für Deutschland. Danach folgt eine dreistellige Kennung des Herstellers bzw. Inverkehrbringers. Dem Boot red snapper wurde vom DBSV (Deutscher Boots- und Schiffbauer-Verband) gem. DIN EN ISI 10087 die Buchstabenfolge SRS zugeteilt.

Die darauf folgenden fünf Ziffern oder Buchstaben sind interne Kenn-Nr. des Hersteller, die dieser verwaltet.

Der Buchstabe an der viertletzten Position benennt den Monat des Baugesinns (A-Januar, B-Februar, C-März etc.), die darauf folgende Ziffer entspricht der Endziffer des Jahres, in der der Bau des Bootes begann. Die letzten beiden Ziffern benennen das Modelljahr, also 17 zum Beispiel das Jahr 2017.

4.1.3 Nennung und Report der notifizierenden Stelle

- Sehen Sie hierzu Punkt 10, CE-Zertifizierung.

4.2 Nutzung auf dem Wasser

Die allgemeinen Sicherheitsregeln auf dem Wasser sind zu beachten. Möglicherweise sind örtliche Vorschriften, wie z. B. ein Verbrennungsmotorverbot, zu

Angaben zum Boot / Allgemeine Sicherheitshinweise

berücksichtigen, so dass der serienmäßige Ruderantrieb eingesetzt werden kann.



Lebensgefahr!

Für jede Person auf dem Boot sind geeignete Rettungsmittel (Rettungswesten oder Leinen) mitzuführen. Die auf dem Typenschild vermerkten Angaben zu Zuladung und Motorisierung sind zu beachten.

Vor jeder Nutzung auf dem Wasser müssen folgende Teile auf Funktionsfähigkeit und etwaige Beschädigungen geprüft werden.

- die beiden Verschlusspanner bzw. Scharniere
- beide Revisionsöffnungen
- Ruder
- GFK-Schale des Bootes

Eine Nutzung auf dem Wasser ist nur mit verriegelten Verschlusspannern erlaubt. Die Sitzbank kann sowohl über den beiden wasserdichten Staufächern als auch mittig im Heckteil befestigt werden. Der Bootsführer kann das Boot mittels Ruder auf der Sitzbank sitzend führen.



Optionales Zubehör

1. Elektromotor
2. Fender mit Seil

Bei optionalem Motorantrieb sitzt der Bootsführer entweder seitlich achtern auf der Außenkante des Bootes oder auf der achterlich befestigten Sitzbank. Auf eine ausgewogene Gewichtsverteilung in beiden Bootshälften ist zu achten. Ein idealer Vortrieb wird

erreicht, wenn der Schwerpunkt beim Bootsführer, im Heckteil des Bootes ist.

An der umlaufenden Reling kann das Boot an Anlegestellen oder anderen Schwimmkörpern mittels Leinen befestigt werden, ggf. sind Fender zum Schutz zu verwenden.



Das Boot ist für die zulässige Beladung sinksicher ausgelegt.

5.1 Windenstand / Seilwinde

5.1.1 Bestimmungsgemäße Verwendung

Die autorisierten Seilwinden und Seile sind ausschließlich zum Bewegen von Ladegut auf PKW-Anhängern der STEMA Metalleichtbau GmbH einzusetzen. Sie dürfen nur für die vorgegebene Belastung eingesetzt und nicht überlastet sowie nicht zweckfremdet werden.

5.1.2 Bestimmungswidrige Verwendung

Die autorisierten Seilwinden und Seile sind nicht für die Verwendung mit anderen Anhängern, als die der STEMA Metalleichtbau GmbH, erlaubt. Alles, über die oben genannte Verwendung hinaus, gilt als bestimmungswidrig und ist eine verbotene Handlung. Die Nichtbeachtung der Warnhinweise und Sicherheitsbestimmungen führen zum Garantie- und Haftungsausschluss. Gleiches gilt für eigenmächtig vorgenommene bauliche Veränderungen der Seilwinde/Windenstandes, der Seile.

Allgemeine Sicherheitshinweise

5.1.3 Allgemeine Sicherheitshinweise für den Windenstand/Seilwinde



Lebensgefahr!

Seilwinde mit unterdimensionierten, deformierten, beschädigten Windenstand.

Dies führt zu Unfällen, Personen können verletzt oder getötet werden. Gegenstände können beschädigt werden.

- **Kontrollieren Sie regelmäßig die Kontaktflächen und die ordnungsgemäße Befestigung.**
- **Führen Sie eine regelmäßige Wartung durch.**



Lebensgefahr!

Kindern und nicht autorisierten Personen ist der Umgang mit der Seilwinde verboten. Dies führt zu Unfällen, Personen können verletzt oder getötet werden. Gegenstände können beschädigt werden.



Lebensgefahr!

Überbelastung der Kurbel.

Kann die Kurbelstange nicht mit manueller Kraft betrieben werden, ist davon auszugehen, dass eine Überlastung vorliegt. Es führt zu Fehlfunktionen und Beschädigungen. Dies führt zu Unfällen, Personen können verletzt oder getötet werden. Gegenstände können beschädigt werden.

- **Benutzen Sie die Seilwinde nur für die vorgegebene Belastung.**
- **Rollen Sie das Seil nie ganz ab.**
- **Es sollten mind. 4 Unwicklungen auf der Trommel verbleiben.**



Lebensgefahr!

Es ist verboten die Seilwinde, Seile und Gurte für das Anheben und / oder das Bewegen von hängenden Lasten und / oder zur Sicherung solcher Lasten zu verwenden! Dies führt zu Unfällen, Personen können verletzt oder getötet werden. Gegenstände können beschädigt werden.



Lebensgefahr!

Die Seilwinde, Seile und Gurte sind keine Hubeinrichtung bzw. nicht als Aufzug zur Personenbeförderung und Beförderung von Tieren verwendbar! Für den Dauereinsatz ist die Seilwinde, das Seil, der Gurt nicht geeignet! Dies führt zu Unfällen, Personen können verletzt oder getötet werden. Gegenstände können beschädigt werden.



Lebensgefahr!

Die Seilwinde, Seile und Gurte dürfen nicht zur Befestigung und Sicherung von Lasten / Ladegut auf den STEMA Pkw-Anhängern während der Transportfahrt benutzt werden. Dafür müssen Sie immer in eigener Sache geeignete Befestigungen wählen. Die Ladungssicherung obliegt ausschließlich immer dem Nutzer bzw. Halter des Anhängers. Dies führt zu Unfällen, Personen können verletzt oder getötet werden. Gegenstände können beschädigt werden.



Lebensgefahr!

Die Länge des Seils bzw. des Gurtes darf nicht zusätzlich verlängert werden, auch nicht durch zusätzliche Befestigung von Seilen und Gurten. Beschädigte Seile bzw. Gurte dürfen nie benutzt und müssen sofort ausgetauscht werden. Fassen Sie Drahtseile nie ohne Schutzhandschuhe an! Ösen, Haken bzw. Seilschlingen dürfen nicht beschädigt und / oder brüchig und müssen immer mit dem Seil bzw. Gurt fest verbunden sein. Kontrollieren Sie regelmäßig die Funktion sowie den Verschleiß des Seilwindenstandes, der Seilwinde, der Seile bzw. Gurte! Dies führt zu Unfällen, Personen können verletzt oder getötet werden. Gegenstände können beschädigt werden.

Sicherheitshinweise für Bootsbetrieb

6.1 Verantwortung des Bootsführers



Verletzungsgefahr!

Der Bootsführer ist voll verantwortlich und hat folgende Grundregeln einzuhalten. Bei Nichtbeachtung führt es zu Fehlfunktionen, Beschädigungen und dauerhaften Schäden an den Teilen, dafür wird keine Garantie / Gewährleistung übernommen.

- **Lesen Sie die nachstehenden Grundregeln sorgsam durch und halten diese ein.**



Das Boot sollte nur mit adäquatem und sauberem Schuhwerk benutzt werden, um die Oberfläche nicht zu zerkratzen.

1. Informieren Sie sich über die Verwendungsbeschränkungen ihres Bootes, hier verweisen wir auf die Erläuterungen zur Entwurfskategorie D.
2. Folgen Sie den Vorgaben der See- bzw. Binnenschiffahrtsstraßen-Ordnung (SeeSchStrO/BinSchStrO) oder den Regeln, die für das von Ihnen gewählte Gewässer gelten.
3. Halten Sie sorgfältig Ausschau nach Menschen und Objekten im Wasser.
4. Stellen Sie sicher, dass die voraussichtlichen Wind-und Seeverhältnisse immer der Entwurfskategorie ihres Bootes entsprechen und Sie und Ihre Passagiere diesen Verhältnissen auch gewachsen sind.
5. Achten Sie zu jeder Zeit auf die Sicherheit der Passagiere.
6. Fahren Sie niemals unter Einfluss von Alkohol und/oder Drogen bzw. Medikamenten.
7. Stellen Sie sicher, dass die Passagiere entsprechendes Training erhalten und besonders über Ort und Anwendung von Sicherheitseinrichtungen belehrt werden (Schwimmwesten, Notsignale etc.).
8. Reduzieren Sie Ihre Geschwindigkeit bei schlechter Sicht, stürmischer See, Menschen im Wasser, Booten und schwimmenden Gegenständen in der Nähe.
9. Überschätzen Sie Ihre eigenen Kenntnisse nicht! Vernünftig und geboten ist es, rechtzeitig bei Behörden entsprechenden Dienststellen oder erfahrenen Bootsführern um Rat zu fragen und spezifische Informationen einzuholen.
10. Üben oder Besprechen Sie mit Ihren Passagieren wichtige Manöver, vor allem das Mann-Über-Bord-Manöver. Jede Person an Bord sollte dieses Manöver selbstständig durchführen können – auch ein erfahrener Bootsführer kann über Bord gehen und muss gerettet werden können.
11. Richten Sie sich nach den Vorschriften des befahrenen Gewässers. Dies betrifft ebenfalls die Vorschriften über die Mitführung von Sicherheitseinrichtungen oder die Respektierung des Umweltschutzes.
12. Ungeachtet der Seetüchtigkeit des Bootes und der Zertifizierungskategorie kann ein Schutz gegen hohe See, Starkwind und Strömung und die damit verbundenen Phänomene nie garantiert werden. Achten Sie immer auf Wind und Strömung. Berücksichtigen Sie vor einer Fahrt immer die Leistungsfähigkeit und die Qualifikation der Passagiere.
13. Dieses Boot darf nur von Personen geführt werden, welche die jeweiligen gesetzlichen Anforderungen erfüllen. Informieren Sie sich deshalb stets vor der Nutzung über die lokalen Gegebenheiten.
14. Bereiten Sie jeden Einsatz gewissenhaft vor, sollte er auch noch so kurz und vermeintlich unbedeutend oder ungefährlich sein, denn: Wetterlagen können sich schlagartig ändern und Unfälle an Bord sind auch ohne Seegang und Wettereinflüsse möglich.

Sicherheitshinweise für Bootsbetrieb

6.2 Empfohlene Sicherheitsausrüstung, Navigations-/Positionsbeleuchtung



Das Boot wird ohne zusätzliche Sicherheitsausrüstung ausgeliefert; dies entspricht für ein Boot dieser Größe den gesetzlichen Bestimmungen. Es ist jedoch die Pflicht des Bootsführers, dafür Sorge zu tragen, dass sich eine zugelassene und gebrauchsfähige Sicherheitsausrüstung an Bord befindet, sofern diese benötigt wird oder lokale Vorschriften dies erfordern. Selbstverständlich ist die Sicherheitsausrüstung in regelmäßigen Abständen, in jedem Fall aber vor Nutzung auf Vollständigkeit und Gebrauchsfähigkeit zu prüfen.



Hinweis

Tipps und Hinweise, welche Sicherheitsausrüstung für Ihr Boot und für Ihr Fahrtgebiet empfohlen oder vorgeschrieben ist, erhalten Sie von den Wassersportverbänden oder den zuständigen Behörden.

Die See und das Fahrwasser kann unberechenbar sein. Führen Sie am Boot die folgende Ausrüstung mit, um für alle Fälle gut vorbereitet zu sein:

- Geeignete, wetterfeste und wärmende Kleidung
- Schwimmwesten oder Auftriebshilfen für jeden Passagier, in ausreichender Größe und Tragkraft
- Leinen und Anker mit entsprechender Haltekraft
- Schleppleinen in ausreichender Länge und Arbeitslast

Das Boot wird ohne Navigationsbeleuchtung /-ausrüstung bzw. allgemeiner Positionsbeleuchtung ausgeliefert; dies entspricht für ein Boot dieser Größe den gesetzlichen Bestimmungen. Es ist jedoch die Pflicht des Bootsführers, dafür Sorge zu tragen, dass sich eine zugelassene und gebrauchsfähige Navigationsbeleuchtung, die den internationalen Bestimmungen zur Vermeidung von Schiffskollisionen (COLREG) entspricht, an Bord einsetzbar befindet, sofern gesetzliche Bestimmungen oder lokale Erfordernisse dies verlangen.

6.3 Maßnahmen bei schlechten Wetter



Lebensgefahr!

Bei schlechtem Wetter und/oder schlechter Sicht sollten Sie einen Hafen oder geschützte Abschnitte des Gewässers anlaufen. Wasserdichte, spritzwasserdichte und wetterdichte Verschlüsse sollten bei Nutzung als Boot immer verschlossen bleiben, außer diese müssen für den Betrieb des Bootes geöffnet sein. Eine sofortige Schließung dieser Öffnungen sollte jederzeit ohne Probleme möglich sein.



Lebensgefahr!

Die Seetüchtigkeit und insbesondere die Freiborde und die Stabilität des Bootes sollten durch die Beladung nicht beeinträchtigt werden.



Lebensgefahr!

Bootsführer müssen sich immer darüber bewusst sein, dass in manchen Gewässern besonders steile und brechende Wellen und außerdem lokal besondere Strömungs- und Windverhältnisse (vor allem in Flussmündungen, Flachwassergebieten und engen Buchten) auftreten können. Diese Wellen sind besonders gefährlich für kleine Wasserfahrzeuge.



Lebensgefahr!

Bei schlechtem Wetter und/oder schlechter Sicht muss die Bootsgeschwindigkeit reduziert werden, insbesondere, wenn erhöhte und verstärkte Rollbewegungen sowie starkes Stampfen auftreten oder Wasser über die Bordwände ins Cockpit eindringt.

6.4 Sicht vom den Steuerständen / Kollisionsverhütung

Die Internationale Bestimmung zur Vermeidung von Schiffskollisionen (COLREG), sowie die Gesetze der Seeschiffahrtsstrassen-Ordnung (SeeSchStrO) besagen, dass zu jeder Zeit ein entsprechender Ausguck vorzusehen ist und die Wegerechte beachtet werden müssen. Stellen Sie sicher, dass der Bootsführer von der Steuerposition bei normalen Einsatzbedingungen (Geschwindigkeit und Belastung) eine

Sicherheitshinweise für Bootsbetrieb

gute Rundumsicht hat. Die übliche Steuerposition bzw. Steuerstand ist die mittige Sitzbank/Sitzbank achtern.



Lebensgefahr!

Das Sichtfeld des Bootsführers kann durch große mehrere Faktoren, die durch eine oder mehrere der nachstehenden veränderlichen Betriebsbedingungen verursacht sind, beeinträchtigt werden:

- Trimmwinkel durch Antriebsmotor
- Trimmwinkel bei Gleitbetrieb
- Ladung und Ladungsverteilung
- Geschwindigkeit
- Übergang von Verdrängungs- zu Gleitbetrieb
- Seegang
- Regen und Spritzwasser
- Dunkelheit und Nebel
- Innenbeleuchtung des Fahrzeugs
- Anbringung von Dächern und Seitenpersenningen

Die internationalen Regeln zur Verhütung von Kollisionen auf See (COLREG) und die Wasserstraßenordnung fordern die Besetzung eines ständigen Ausgucks sowie die Beobachtung des Fahrwassers. Versichern Sie sich stets, dass sich keine anderen Boote, Personen oder sonstige Hindernisse auf Ihrem Kurs befinden.

6.5 Sicherung loser Ausrüstung



Verletzungsgefahr!

Fahren mit ungesicherter und nicht verstauter, loser Ausrüstung.

Ausrüstungsgegenstände können durch unkontrollierte Bewegungen Schäden am Boot verursachen und die Stabilität beeinflussen. Besonders schwere und scharfkantige Gegenstände können Personen oder Tiere verletzen.

- **Stellen Sie vor Fahrtantritt sicher, dass sämtliche Ausrüstungsgegenstände ausreichend gesichert und/oder verstaut sind.**

6.6 Ankern, Festmachen und Abschleppen

Es ist die Pflicht des Booteigners bzw. -führers sicherzustellen, dass die Festmacherleinen, Schleppleinen und ein Anker für die Größe des Bootes ausreichend bemessen sind. Es ist außerdem dessen Pflicht, dafür zu sorgen, dass die Anker und die dazugehörigen Ketten oder Leinen immer klar sind und sich die notwendigen Festmacher- und Schleppleinen an Bord befinden und in einem gebrauchsfähigen Zustand sind. Der Booteigner bzw. -führer sollte ebenfalls rechtzeitig bedenken, welche Maßnahmen beim Festmachen einer Schleppleine oder der Schleppleinen getroffen werden müssen.

Als Halterung für Ankern, Festmachen oder Schleppen ist die Reling zu nutzen. Festmacherleinen können an der Reling befestigt werden. Eine Schleppleine sollte am Bug des Bootes an der Reling befestigt werden.



Hinweis

Die Arbeitslast des Festmachers vorn beim Ankern und geschleppt werden beträgt 1,02 kN. Das entspricht einem Zug von ca. 1.000 kg horizontalem Zug. Legen Sie die Schleppleine einmal um das gesamte Boot, vor allem bei voller Beladung.

Zum Schleppen kann auch eine Ankerleine verwendet werden. Bei längerer Belastung ist es ratsam, die Schleppleine als Schlaufe um den Bootskörper zu führen und die Kräfte auf das Boot gleichmäßig zu verteilen. Eine Schleppleine darf nur so belegt werden, dass sie sich auch unter Last slippen oder loswerfen lässt. Scheuerstellen sind zu vermeiden! Schützen Sie die Festmacher gegen Durchscheuern und unbeabsichtigtes Lösen, wenn das Boot längere Zeit unbeaufsichtigt ist. Die Bruchlast der Leinen / Ankerketten sollte nicht mehr als 80 % der Bruchfestigkeit der Beschläge betragen, an denen die Leine oder Kette festgemacht wird. Nur mit geringer Geschwindigkeit schleppen oder abschleppen lassen.



Hinweis

Überschreiten Sie während des Schleppens niemals die maximale Geschwindigkeit des Fahrzeuges von 13 kn (24 km/h)

Sicherheitshinweise für Bootsbetrieb

6.7 Stabilität und Auftrieb - Risiko des Stabilitätsverlustes

Die Stabilität und der Auftrieb dieses Boot wurden gem. EU-Richtlinie 2013/53/EU, Modul A1 Nummer 3.2 bzw. 3.3 geprüft.



Lebensgefahr!

Das Boot sollte niemals höher als vom Hersteller empfohlenen beladen werden. Die Massen sollten dabei gleichmäßig verteilt werden unter der Maßgabe, dass die Stabilität erheblich durch zusätzliche, hochliegende Gewichte im Boot vermindert wird.



Lebensgefahr!

Ausrüstungsgegenstände können durch unkontrollierte Bewegungen Schäden am Boot verursachen und die Stabilität beeinflussen. Stellen Sie vor Fahrtantritt sicher, dass sämtliche Ausrüstungsgegenstände ausreichend gesichert sind.



Lebensgefahr!

Die Stabilität eines Bootes reduziert sich erheblich, wenn sich das Boot im Übergang zur Gleitfahrt befindet oder bereits gleitet, das gilt im Besonderen im Wellengang und bei Kursänderungen.



Lebensgefahr!

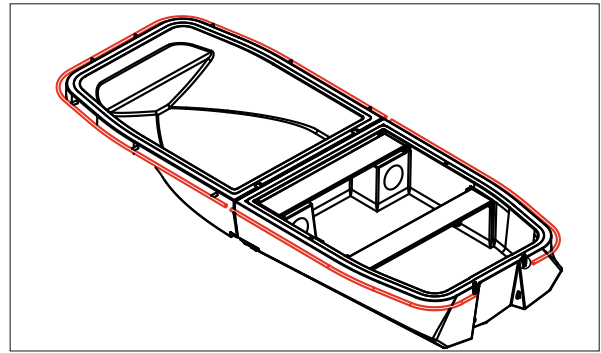
Brechende Wellen stellen immer eine ernstzunehmende Gefahr für die Stabilität dar, fahren Sie entsprechend umsichtig.



Lebensgefahr!

Jede Änderung in der Verteilung von Gewichten kann die Stabilität, die Lage des Bootes/Trimm und das Fahrverhalten des Bootes erheblich beeinflussen.

6.8 Schutz vor Überbordfallen und Wiedereinstiegsmittel



Umlaufende Reling



Durch den Bootsführer ist das Risiko, über Bord zu fallen durch geeignete Maßnahmen (angepasste Geschwindigkeit, keine unvorhergesehen Manöver etc.) zu verringern. Ein Wiedereinstieg im Falle des Überbordfallens bzw. als Bergungsmittel für Mann-über-Bord-Unfälle ist die oben rot markierte umlaufende Reling vorgesehen.

Das Freiboard ist so gering, dass die Person im Wasser ohne Hilfe von außen oder von Bord wieder einsteigen kann.

6.9 Flutungsgefahr



Hinweis

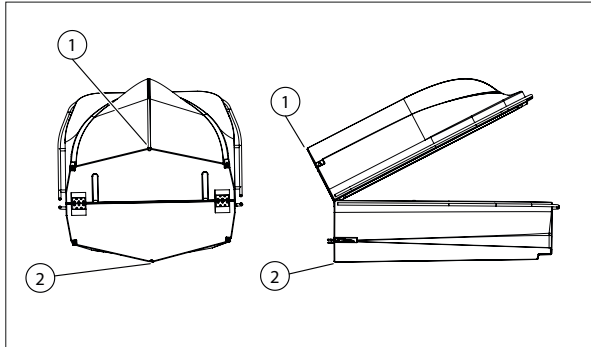
Ablauföffnungen an den Rumpfhälften, nur bei zusammengeklapptem Boot sichtbar.



Hinweis

Die folgenden Öffnungen müssen unter Fahrt immer verschlossen sein und können zu den Arbeiten, die zum Betrieb bzw. zur Wartung des Fahrzeuges notwendig sind, so kurz wie möglich geöffnet werden.

Sicherheitshinweise für Bootsbetrieb



Ablauföffnungen des Bootes

1. Ablauföffnungen im Bugteil des Bootes
2. Ablauföffnungen im Heckteil des Bootes

6.10 Grundberührung



Lebensgefahr!

Gefahr bei Grundberührung:

- Kontrollieren Sie umgehend die Wasserdichtigkeit des gesamten Rumpfes.
- Kontrollieren Sie die Struktur und den Rumpf noch einmal nach der Rückkehr im Hafen.
- Kehren Sie auf jeden Fall nur mit reduzierter Geschwindigkeit in den Hafen zurück und untersuchen den Unterwasserbereich des Bootes an Land!

Bedienung

7.1 Vorbereiten des Slippens

Die Konstruktion ermöglicht das Auf / -Zuklappen sowie das Slippen des Bootes von Land aus. Die Achse des Anhängers hat sich dabei ca. 2 m entfernt von der Uferlinie zu befinden. Die hinter dem Kennzeichenträger des Anhängers befindliche Führungsschiene (1 Stück) ist herauszunehmen und am Heck des Transportgestells einzuhaken.

7.1.1 Vor und während dem Kippen des Anhängers



Verletzungsgefahr!

Vor und während dem Kippen des Anhängers.

Stellen Sie sicher, dass sich niemand auf oder unter der Ladefläche befindet oder Gefahr läuft, von der sich kippenden Ladefläche verletzt zu werden.

- Sorgen Sie immer für ausreichend Platz sowie Raumfreiheit, damit beim Kippen der Ladefläche keine Gegenstände und Personen zu Schaden kommen können.
- Während des Kippvorganges muss der Anhänger permanent am Zugfahrzeug angekuppelt sein.
- Achten Sie eigenständig beim Bedienen aller Bedienelemente auf Ihre Handhabung, damit Sie sich selbst nicht verletzt, z. B. Finger einklemmen oder ähnliches.
- Achten Sie auf ein geeignetes Schuhwerk.
- Achten Sie auf eine geeignete wetterfeste und wärmende Kleidung.
- Nicht autorisierten Personen und Kindern ist die Bedienung zu untersagen.

7.1.2 Positionierung an der Slippstelle



Achtung!

Sowohl die Beleuchtung des Anhängers als auch die Radnaben der Achse sind nicht wasserdicht. Bei einem Wassereintritt kann es zum Ausfall der elektrischen Anlage oder zu einem Versagen der Radlagerungen der Achse kommen.

- **Bei Nichtbeachtung führt dies zum Garantieausschluss.**



- Der Anhänger muss rückwärts bis zur Wasserlinie des Gewässers in Schritttempo gefahren werden.
- Dabei darf der Anhänger nur soweit an die Wasserlinie gefahren werden, dass weder die Beleuchtung noch die Radnaben der Achsen mit Wasser in Berührung kommen.
 - Die Achse des Anhängers muss sich dabei ca. 2 m entfernt von der Uferlinie befinden.

7.1.3 Kippvorgang mit Wasserung des Bootes



Der Anhänger kann zum Slippen mittels Kippbrücke max. 13° geneigt werden.



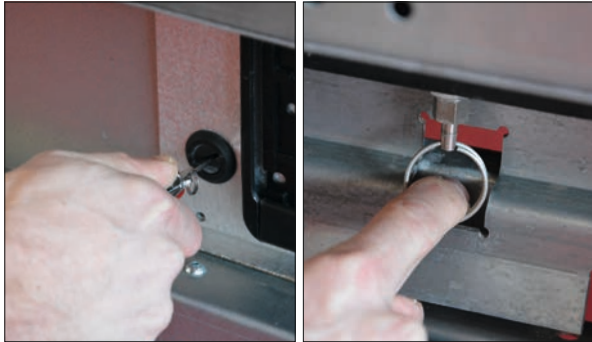
Verletzungsgefahr!

Beim Absenkvorgang bleibt das Boot fest am vorderen Ende an der Winde des Anhängers fixiert (Transportzustand).

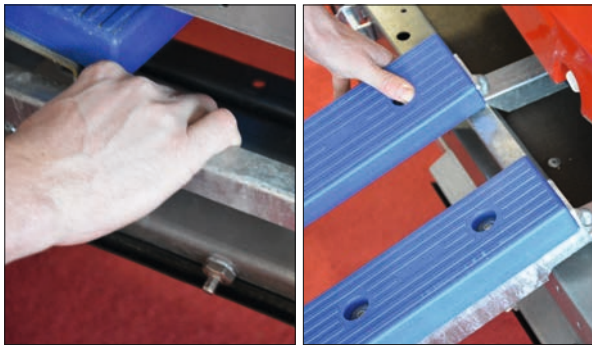



- Drücken Sie den Entriegelungsspanner bis zum Anschlag ein.
- Lösen Sie alle Zurrgurte am Boot.

Bedienung

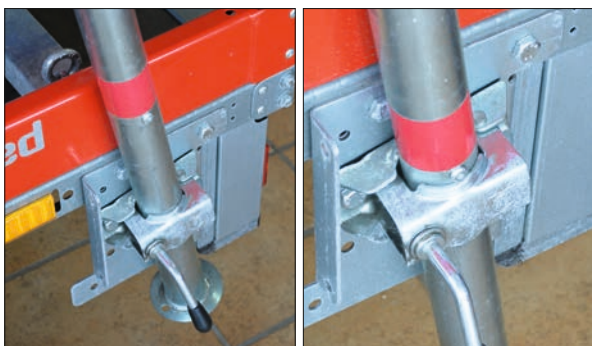


- Öffnen Sie die Verschlussklappe des Rampenschachtes mit einem Eurostück oder ggf. mit einem Taschenmesser.
- Entriegeln Sie die Spannklappe.



 **Verletzungsgefahr!**
Die Aufnahmen der Rampe muss sichtbar in den Bohrungen des Bootgestells versenkt sein.

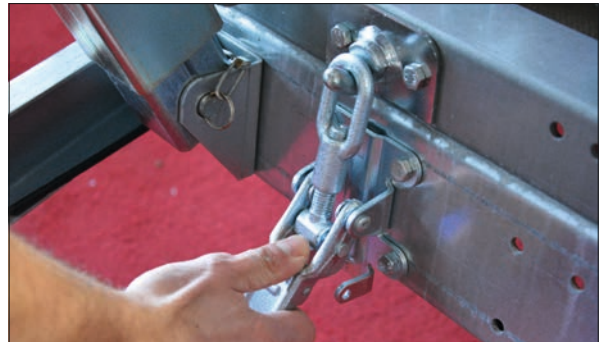
- Ziehen Sie nun die Bootsrampe heraus und hängen diese in die vorgesehenen Bohrungen des Transportgestelles ein.
- Mindestens 1/3 der Führungsschiene soll sich dann bereits im Wasser befinden.



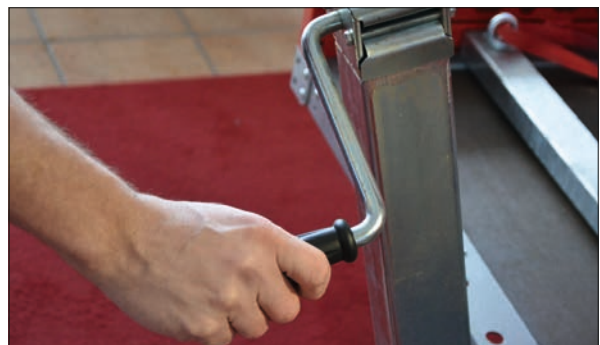
Achtung!

Abstellstützen nur bis zur vorgesehenen Marke herausziehen. Knebelschraube wieder fest anziehen.

- Öffnen Sie nun alle Knebelschrauben der Abstellstützen und setzen diese bis zur vorgegeben Markierung (bis zur Niete).



- Entriegeln Sie den Exzenterverschluss am vorderen Querträger des Anhängers und öffnen diesen.



- Betätigen Sie die Kurbel der Teleskopstütze, um den Kippvorgang des Anhängers einzuleiten. Es wird eine geneigte Ebene des Anhängers mit Boot erzeugt bis die Aufstellstütze des Anhängers den Boden sanft berührt.

7.2 Aufklappen des Bootes und Verriegeln



Verletzungsgefahr!

Das Aufklappen des Bootes muss immer mit mindestens 2 Personen erfolgen.

Bedienung



- Vor dem Aufklappen müssen die beiden Verschlüsse, die Bug und Heck des Bootes im zugeklappten Zustand verbinden, gelöst werden.
- Weiter müssen die beiden, sich an den Außenseiten des Bootskörpers unten befindlichen Exzenterverschlüsse lose und schräg zum Boden gerichtet sein.



- Die obere Hälfte (das Bugteil des Bootes) kann nun per Hand aufgeklappt werden. Dabei muss während des Aufklappens das Bugteil jederzeit seitlich an der Reling per Hand geführt werden um Beschädigungen durch ein plötzliches Aufprallen des Bugteils auf den unteren Teil des Bootes (Heck) zu vermeiden.



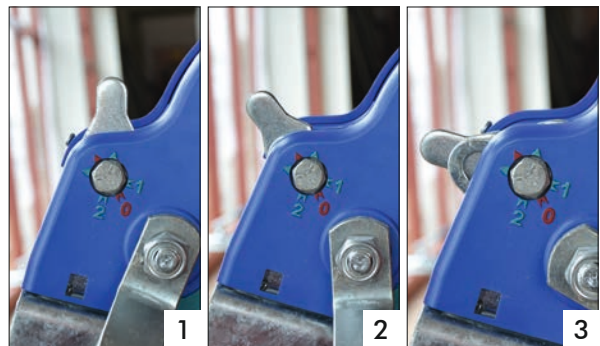
Hinweis

Durch die Reling ist ein Umgreifen jederzeit möglich.



- Befinden sich nun beide Bootsteile waagrecht zueinander, sind diese durch die sich an den Außenseiten des Bootskörpers unten befindlichen mittels Exzenterverschluss zu verbinden und zu spannen.
- Die Spannkraft des Verschlussspanners ist bei erstem Gebrauch einzustellen und später ggf. nachzustellen. Dazu ist die Öse des Zugankers am Gegenhalter (montiert am Bugteil) aufzulegen und der Verschlussspanner mittels Hebelarm zu schliessen. Beim Spannen erfolgt die Verriegelung automatisch durch Federkraft.

7.3 Slippen des Bootes



Stellungen des Umschalthebels

1. Seil hochkurbeln (oben)
2. Neutralstellung
3. Seil runterkurbeln (unten)



Sehen Sie hierzu auch [☞ 5](#), Allgemeine Sicherheitshinweise.

Bedienung

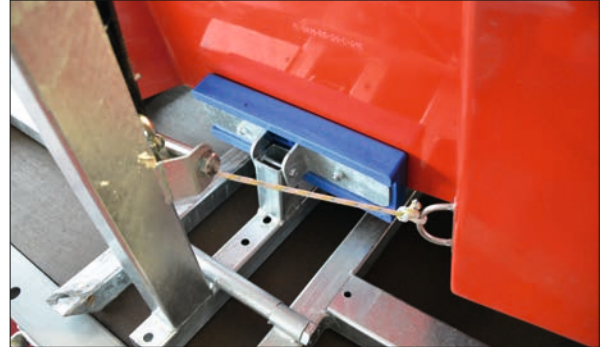


- Zum Einslippen wird das Boot mittels der Winde am Anhänger langsam zu Wasser gelassen, ggf. ist per Hand nachzuhelfen und seitlich zu führen.
- Treffen Sie anderweitige Sicherungen gegen ein Wegschwimmen des Bootes.
- So bald das Boot frei im Wasser schwimmt, kann der Haken der Winde gelöst werden.

7.3.1 Ausklappen des Bootes



- Zum Ausklappen des Bootes ist zunächst der Haken der Winde am Heck des Bootes zu befestigen und das Boot in Linie der Führungsschienen auszurichten.
- Das Ausklappen erfolgt mittels Winde; ggf. ist per Hand nachzuhelfen und seitlich zu führen.
- Stellen Sie dabei die Drehrichtung der Winde um.



- Das Boot ist korrekt verladen, wenn die Edelstahlleiste an der Kiellinie des Bootes mittig auf den Führungsrollen des Anhängers aufliegt und das Heck des Bootes an der vorderen Arretierung des Anhängers anliegt.
- Nachdem das Boot mit dem Windenhaken arretiert ist, kann die Kippbrücke bedient werden, um den Anhänger wieder in waagerechte Position (Transportzustand) zu bringen.

– Sehen Sie hierzu auch [☞ 7.6](#),
Entriegeln und Zuklappen des Bootes.

7.4 Montage/Demontage der Ruder, optionaler Motor

Die mitgeführten Ruder sind vor Montage zusammenzustecken. Die Montage/Demontage am Boot erfolgt immer im aufgeklappten Zustand, entweder auf dem Anhänger oder im Wasser.

Eine Montage/Demontage eines Motors hat nur im Wasser zu erfolgen.



Bei Nutzung eines Motors ist dessen Bedienungsanleitung zwingend zu beachten.

7.5 Entriegeln und Zuklappen des Bootes



Verletzungsgefahr!

Beim Entriegeln und Zuklappen bleibt das Boot fest am vorderen Ende an der Winde des Anhängers fixiert (Transportzustand).

Bedienung



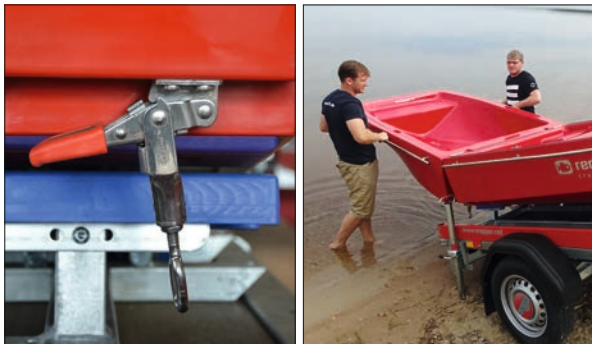
Verletzungsgefahr!

Das Zuklappen des Bootes muss immer mit mindestens 2 Personen erfolgen.



Achtung!

Das lichte Höhenmaß beträgt max. 3,20 m.

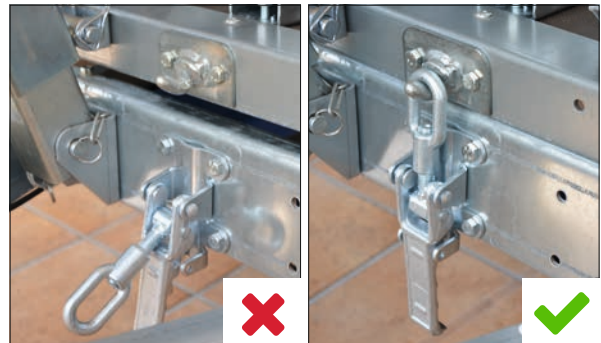


- Vor dem Zuklappen müssen die beiden, sich an den Außenseiten des Bootskörpers unten befindlichen Verschlussspanner mittels Lösen des Entriegelungsknopfes gelöst werden; der Zuganker des Verschlussspanners muss lose und zum Boden gerichtet sein.
- Die hintere Hälfte (das Bugteil des Bootes) kann nun per Hand zugeklappt werden. Dabei muss während des Zuklappens das Bugteil jederzeit seitlich an der Reling per Hand geführt werden um Beschädigungen durch ein plötzliches Aufprallen des Bugteils auf den unteren Teil des Bootes (Heck) zu vermeiden.



- Durch die beiden Verschlüsse sind Bug- und Heckteil zu verbinden und zu verschließen.

- Nun wird das Boot mittels Zurrgurte am Anhänger gesichert. Alle Zurrpunkte müssen zwischen Bootskörper und Anhänger wieder hergestellt werden.



- Das Absenken des Anhängers erfolgt mittels Winde. Beachten Sie dabei das genaue Einrasten der Schraubenköpfe in die Aussparungen des vorderen Querträgers zur Sicherung der Zuggabel.
- Sobald die Ladefläche eingerastet ist verriegeln Sie wieder den Exzenterverschluss an dem vorderen Querträger.
- Schieben Sie die Abstellstützen wieder hoch.
- Entnehmen Sie die Slipschiene aus dem Transportgestell und schieben dies bis zum Anschlag in den vorgesehenen Rampenschacht wieder ein.
- Schließen und sichern Sie die Rampenklappe – bis der Zugbolzen eingerastet ist.
- Schließen und sichern Sie die Kennzeichentür.

7.6 Transport und Transportsicherung



Unfallgefahr!

Spanngurte müssen vor jeder Fahrt und Abhängig von Straßenverhältnissen auch während der Fahrt auf Ihre Funktionsfähigkeit und etwaige Beschädigungen geprüft werden.



Hinweis!

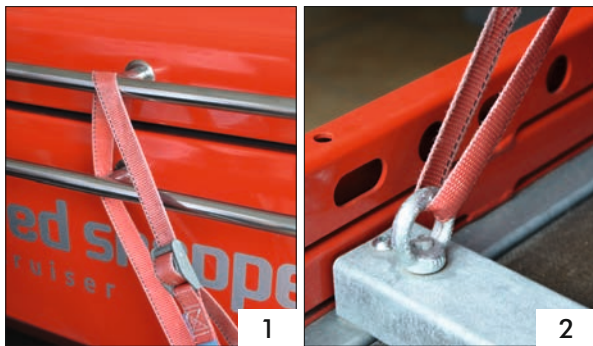
Spanngurte müssen den EN ISO 12 195 und einer Nutzlast von 300 LC entsprechen.

Bedienung

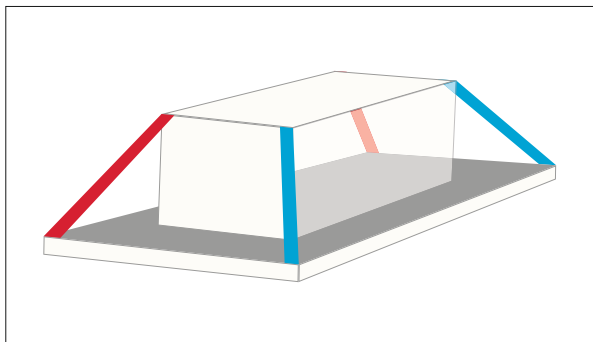
Das Boot ist mit insgesamt 4 Spanngurten auf dem Anhänger und mittels arretiertem Windenhaken zu sichern. Dabei ist sicherzustellen, dass die beiden vorn am Anhänger befestigten Spanngurte auch die obere Bootshälfte (Bugteil) arretieren.

Spanngurte werden:

- am Boot an der Reling fixiert.
- am Anhänger an dafür vorgesehen Halteösen fixiert.



1. Fixierung an der Reling
2. Fixierung an der Halteöse



Beispiel: Diagonalzurren

7.7 Montage/Demontage Transportgestell



Unfallgefahr!

Alle Schraubverbindungen sind regelmäßig auf einen festen Sitz zu prüfen.



Verletzungsgefahr!

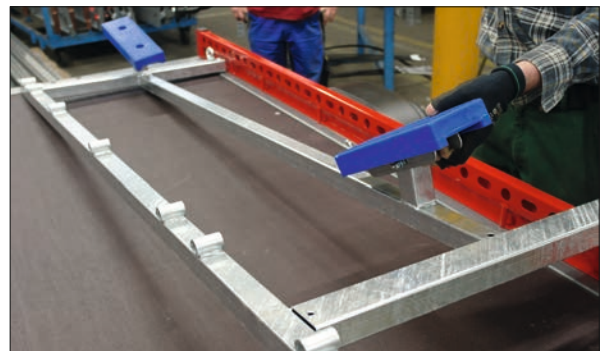
Die Montage/Demontage muss mit zwei Personen erfolgen. Der Anhänger muss während des Vorganges gegen unbeabsichtigtes Kippen und Wegrollen gesichert sein!



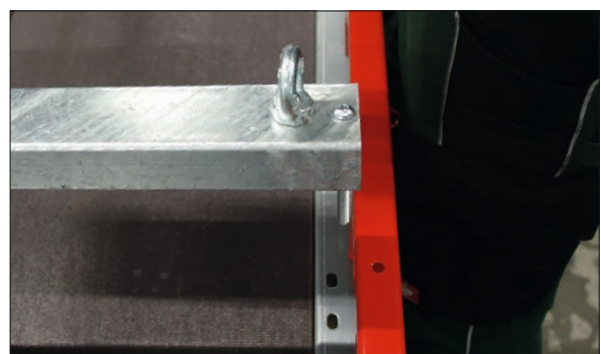
Verletzungsgefahr!

Bei der Montage empfehlen wir Schutzhandschuhe zu tragen. Sie können sich sonst an Kanten und Ecken verletzen.

7.7.1 Montage eines Transportgestelles als Nachrüstset



- Legen Sie eines der beiden vormontierten Seiten des Transportgestelles auf den Boden des Anhängers.

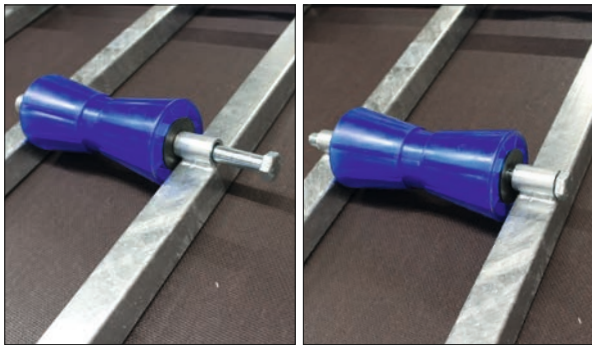


- Stecken Sie diesen in die vorhandenen Bohrungen des Anhängers ein.
- Legen Sie die zweite Seite des Transportgestelles auf den Boden des Anhängers und stecken Sie diese auch in die vorhandenen Bohrungen.

Bedienung



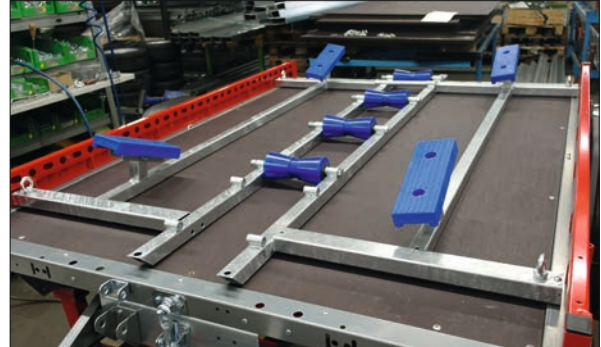
- Die bereitgestellten Kielrollen und Distanzhülsen sind zwischen den beiden Teilen zu legen.
– Die Schrauben M16x300 und die Muttern M16 sind dabei lose einzufädeln.



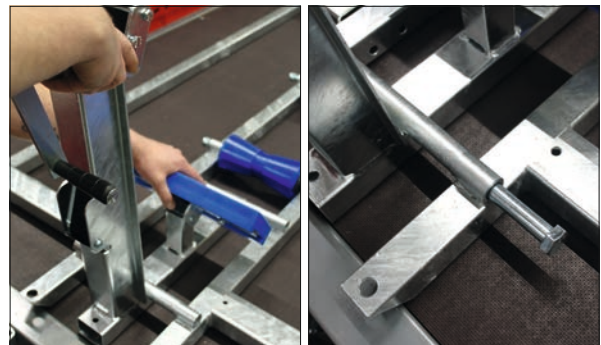
- Montieren Sie nun das Transportgestell am Anhängerboden mit einer Linsenschraube, der Sechskant-Langmutter, der Hülse und der Ringmutter je 2x auf jeder Seite.



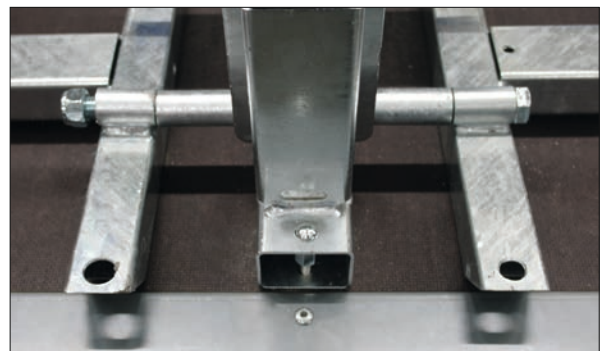
- Ziehen Sie die vier Ringmuttern mit Hilfe eines geeigneten Bolzen oder Schraubendrehers fest.



- Die Ansicht auf das Transportgestell nach der fachgerechten Montage ohne Windenstand

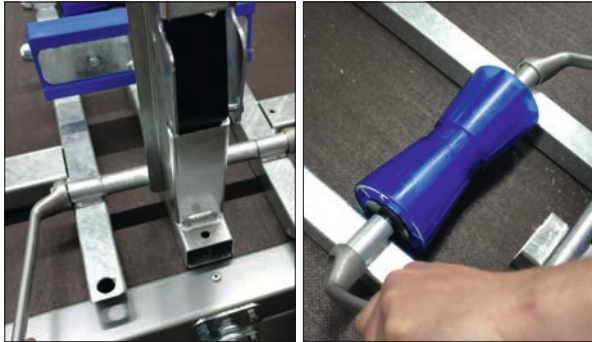


- Den vormontierten Windenstand an der Vorderseite des Anhängers in das Transportgestell einfädeln
– Dabei mit den Schrauben M16x300 und den Muttern M16 fixieren.



- Den Windenstand mit der Linsenschraube, der Sechskant-Langmutter, der Distanzhülse und der Ringmutter befestigen.

Bedienung



- Als letzten Schritt müssen alle losen Schraubverbindungen an den Kielrollen, den Distanzhülsen und dem Windenstand festgezogen werden.



- Die Ansicht auf das fest montierte Transportgestell nach der fachgerechten Montage mit dem Windenstand

7.7.2 Demontage eines Transportgestelles als Nachrüstset

- Um das Transportgestell zu demontieren werden alle fünf Ringmutter an der Unterseite des Bodenrahmens mit einem dafür geeigneten Bolzen oder Schraubendreher gelöst und entfernt.
- Nachdem dies durchgeführt wurde, kann das Transportgestell von zwei Personen von der Bodenplatte entfernt werden.

Wartung / Pflege

8.1 Allgemeine Hinweise



Weitere Pflege- und Wartungshinweise finden Sie in der beigelegten Allgemeinen Betriebsanleitung für STEMA Anhänger und sind zwingend einzuhalten.

Die zum Schutz vor Beschädigungen angebrachte Kieleiste schließt keine Kratzer am Bootskörper durch das Slippen an scharfkantigen oder sandigen Ufern aus. Bei solchen Umgebungsbedingungen ist besondere Umsicht beim Slippen und Anlanden vonnöten.

In der Wintersaison ist das Boot nicht im Wasser zu belassen, Eis kann die Aussenschale beschädigen. Wenn keine Nutzung auf dem Wasser erfolgt, soll sich das Boot im zugeklappten Zustand befinden, dabei ist die Konstruktion im zugeklappten Zustand wasserdicht.

8.2 Windenstand / Seilwinde



Wartungen/Reparaturen, Austausch von Teilen dürfen nur von einer kompetenten Fachwerkstatt vorgenommen werden.



Es dürfen nur autorisierte Original-Ersatzteile verwendet werden. Eine Nichteinhaltung dieser Vorgabe gefährdet den Garantieanspruch.

8.2.1 Regelmäßige Kontrollarbeiten:

- Funktionsprobe nach 100 m voller Belastung
- Funktionsprobe nach 200 m bei leichter Last, ca. 50 % unter der Nennlast
- Leichtgängigkeit der Kurbel prüfen
- Einrastfunktion der Sperrklinke prüfen

8.2.2 Öl- und Schmierpunkte

Diese Teile sind regelmäßig zu schmieren:

- Trommelnabe
- Zahnkranz
- Lagerbuchsen der Antriebswelle
- Kurbelgewinde

8.3 Pflege / Reinigung des Bootskörpers

Säubern Sie Ihr Boot möglichst sofort, wenn es aus dem Wasser genommen wird. Hochdruck-Reinigungsgeräte können eventuellen Schmutz entfernen. Für die Pflege der Oberflächen sind im Handel verschiedene Produkte erhältlich.

8.3.1 Pflege von Edelstahl

Edelstahl bleibt nur auf längere Zeit blank, wenn er regelmäßig gepflegt wird. Machen Sie es sich zur Gewohnheit, wenn Sie das Boot mit Süßwasser abspülen, auch Reling, Relingsstützen, Bug- und Heckkorb sowie alle Beschläge gründlich abzuwaschen. Süßwasser schwemmt Salze, Ruß und frisch aufgelagerten Flugrost weg, die Schutzschicht wird belüftet und kann ihre Funktion weiterhin wahrnehmen. Weisen die Edelstahlbeschläge Ihres Bootes schon bräunliche Verfärbungen auf, so eignen sich fast alle handelsüblichen Metallputzmittel zur Pflege der Edelstahlbeschläge am Boot.

8.3.2 Kondenswasserbeseitigung

Im Laufe der Nutzung kann Kondenswasser im Zwischenraum der geklebten Schalen entstehen. Mindestens jährlich vor der Wintersaison ist das Kondenswasser zu entleeren. Dazu sind die zwei Ablauföffnungen, die an der Unterseite von Bug- und Heckteil angebracht sind, zu öffnen und nach Entleerung wieder zu verschließen. Sonst führt dies zu Schimmelbildung.

8.4 Reparaturen

Die Beseitigung von kleineren Kratzern an der GFK-Schale kann mittels Autopolitur selbstständig durch den Nutzer erfolgen. Reparaturen und größere Kratzer an der GFK-Schale, die mehr als 3 mm tief sind, sind durch eine darauf spezialisierte Fachwerkstatt auszuführen.

8.5 Aufbewahrung im Winter



Ihr Boot kann Schaden erleiden, wenn Sie keine ausreichenden Vorkehrungen

Wartung / Pflege

für den Winter treffen. In jedem Fall sollen die Ablauföffnungen kontrolliert werden und Kondenswasser entfernt werden.

Das Boot kann in der Wintersaison unabhängig vom Anhänger aufbewahrt werden, entweder zugeklappt als eine Box oder demontiert. Für die einzelne Lagerung sind die zwei Scharniere, die Bug und Heck verbinden, zu demontieren - die Schraubverbindungen die das Scharnier am Bootskörper fixieren dürfen jedoch nicht gelöst werden. Beide Bootshälften können platzsparend aufrecht stehend gelagert werden.



Verletzungsgefahr!

Unkontrolliertes Kippen beider Bootshälften beim hochkant lagern

Dies führt zu Unfällen, Personen können verletzt werden. Gegenstände können beschädigt werden.

- **Treffen Sie geeignete Maßnahmen gegen ein unkontrolliertes Kippen beider Bootshälften**
- **Benutzen Sie geeignete Verzurrmittel.**



Beispielabbildung im nicht gesicherten Zustand.

8.6 Wartungsintervalle

Regelmäßige Kontrollen und Instandhaltungen sind wichtige Aufgaben um eine lange Lebensdauer des Bootes zu erreichen und seine Sicherheit zu gewährleisten. Dieser Tabelle beinhaltet eine allgemeine Tabelle mit typischen Kontroll- und Instandhaltungsintervallen.

Die Häufigkeit der Wartungs- und Instandhaltungsintervalle sind von Umwelteinflüssen und vom Fahrtgebiet des Fahrzeugs abhängig.



Die aufgeführten Intervalle sind als Empfehlung anzusehen.



Unterlassene Wartungs- und Pflegemaßnahmen führen eindeutig zum Garantieausschluss

Komponente	Wartungsintervall
Rumpf	Kontrolle vor jedem Gebrauch und nach jeder Grundberührung
Ruderanlage	vor jedem Gebrauch auf einwandfreien Betrieb prüfen, bei defekten Teilen diese ersetzen
Verschlußspanner	vor jedem Gebrauch auf einwandfreien Betrieb prüfen, bei defekten Teilen diese ersetzen
Scharniere	vor jedem Gebrauch auf einwandfreien Betrieb prüfen, bei defekten Teilen diese ersetzen
Verstellbare Verschlüsse	vor jedem Gebrauch (als Boot und beim Transport) auf einwandfreien Betrieb prüfen, bei defekten Teilen diese ersetzen
Ablässöffnungen	vor Wintereinlagerung, mindest jedoch 2x jährlich auf Durchlass prüfen

Technische Daten

9.1 Abmessungen am Boot

Beschreibung Maß	Bez.	Maß
Länge über alles	L_{MAX}	3,72 m
Rumpflänge	L_H	3,60 m
Länge in der Wasserlinie ca.	L_{WL}	3,20 m
Breite - gesamt	B_{max}	1,52 m
Breite in der Wasserlinie ca.	B_{wl}	1,20 m
Höhe des Bootes über der Wasserlinie	H_a	1,20 m
Maximaler Tiefgang Rumpf/Antrieb (abhängig vom Antrieb!)	T	0,3// bis 1,0 m
Freibord Mitte	F_M	0,29 m
Geschwindigkeit max. (abhängig von Motorisierung und Beladungszustand)	kn	13



Warnung

Das Boot sollte niemals mit mehr Gewicht beladen werden, als vom Hersteller empfohlen. Beladen Sie das Boot vorsichtig und gleichmäßig. Die Gewichte sollten dabei möglichst weit unten platziert werden, damit Trimm (der Begriff bezeichnet die Erzeugung der gewünschten Schwinnlage) und Krängung (der Begriff bezeichnet die Neigung von Booten entlang der Längsachse) in der vorgesehenen Weise gewährleistet sind.

Bitte beachten Sie, dass die Stabilität maßgeblich durch zusätzliche, hoch liegende Gewichte im Boot beeinflusst und/oder reduziert wird.

Die Stabilität kann ebenfalls durch das Hin- und Herschwappen von Flüssigkeiten im Boot (Cockpit) oder in Tanks optionaler Motoren beeinträchtigt werden. Das Cockpit ist deshalb immer trocken zu halten. Bei falschen oder unkontrollierten Fahrmanövern kann das Boot in extreme Bewegungen geraten!

Technische Daten

9.2 Abmessungen am Anhänger

Bezeichnung Maß	Maß
Nutzmaß Plattform (LxB)	2,10 m x 1,53 m
Anhänger Länge	3,09 m
Anhänger Breite	1,98 m
Zulässiges Gesamtgewicht	750 kg
Nutzlast	450 kg
Bereifung	13 Zoll
Neigungswinkel zum Slippen	ca. 13°
Kippmechanik	Teleskopkurbelstütze
Bremse	Nein
Stützrad	Ja
Stoßdämpfer	Nein

Irrtümer und Änderungen behält sich STEMA vor. Alle Maße und Gewichte verstehen sich als ca.-Angaben.

CE-Zertifizierung



Polski Rejestr Statków

RAPORT Z BADAŃ (MODUŁ A1) EXAMINATION REPORT (MODULE A1)

Nr
No. CW/RCD/2031/2016

ZAŚWIADCZA SIĘ,
ze Polski Rejestr Statków S.A. (PRS) przeprowadził odpowiednią procedurę badania wymienionej niżej jednostki rekreacyjnej i stwierdził, że spełnia ona zasadnicze wymagania określone w załączniku I do dyrektywy 2013/53/UE (RCD), w następującym zakresie:

THIS IS TO CERTIFY
that Polski Rejestr Statków S.A. (PRS) has undertaken the relevant examination procedure for the recreational craft identified below, which was found to meet the essential requirements of the Annex I to Directive 2013/53/EU (RCD), within the following scope:

<p>A.3.2 Stateczność i wolna burta <i>Stability and freeboard</i></p>	<p>A.3.3 Wyporność i pływalność <i>Buoyancy and flotation</i></p>
---	---

Producent <i>Manufacturer</i>	STEMA Metalleichtbau GmbH		
	Rieser Strasse 50, D-01558 Grossenhain, Deutschland		
Nazwa typu <i>Brand name</i>	RED SNAPPER	Rodzaj jednostki <i>Type of craft</i>	łódź wiosłowo-motorowa / <i>rowing motor boat</i>
Kategoria projektowa <i>Design category</i>	D	Materiał kadłuba <i>Material of hull</i>	łps / GRP
Długość kadłuba <i>Length of hull</i>	3,60 m	Szerokość kadłuba <i>Beam of hull</i>	1,40 m
Maksymalna moc silnika(ów) <i>Maximum engine(s) power</i>	6,0 kW	Powierzchnia ożaglowania <i>Sail area</i>	— m ²
Masa jednostki pustej wyposażonej <i>Light craft condition mass</i>	120 kg	Maksymalna liczba osób <i>Maximum number of persons</i>	4
Maksymalna nośność <i>Maximum load</i>	430 kg		
Informacje dodatkowe <i>Other information</i>	Masę jednostki pustej wyposażonej podano bez silnika przyczepnego. <i>The light craft condition mass is given without an outboard engine.</i>		

Badania jednostki przeprowadzono zgodnie z normą
The examinations of the craft were carried out according to the standard PN-EN ISO 12217-3:2016-02

Wyniki tych badań są opisane w sprawozdaniu nr
The results of these examinations are described in the report No. CW/LZ/164/16

Raport traci ważność po wprowadzeniu zmian w konstrukcji i wyposażeniu jednostki bez uprzedniego uzgodnienia z PRS.
This report becomes invalid after modifications in construction of equipment of the craft without prior agreement with PRS.

Nr Rejestru PRS <i>PRS Register No.</i> 637298		 w/2 Jacek Papiński
---	---	--

Gdańsk, 2016-12-30

 Nr jednostki notyfikowanej <i>No. of Notified Body</i> 1463	Polski Rejestr Statków S.A. al. Gen. Józefa Hallera 126 80-416 Gdańsk, Poland	Tel. (+48) 58 75 11 273 Fax (+48) 58 34 17 769 e-mail: dc@prs.pl www: http://www.prs.pl/
---	---	---

Form. 7A/PCW-01/RCD
04.05.2016 1/1

Entsorgung

11.1 Wie entsorgen Sie den Anhänger oder Teile des Anhängers?

Der Anhänger oder Teile des Anhängers sind nach den zum Zeitpunkt der Entsorgung aktuell geltenden Gesetzen zu entsorgen.

Bringen Sie den Anhänger oder Teile des Anhängers immer zur Autoverwertung. Das Fachpersonal der Autoverwertung wird diese dort sachgerecht entsorgen.

11.2 Wie entsorgen Sie das Boot oder Teile des Bootes?

Die Hauptbestandteile des Bootes bestehen aus einem Kunststoff mit der Bezeichnung GFK. Dieser ist ein Verbund aus einem Kunststoff und Glasfasern. Dieser stellt keinen Sperrmüll da und muss kostenpflichtig entsorgt werden. Die Entsorgung in der Natur oder ähnlichen örtlichen Gegebenheiten ist dabei strikt untersagt. Im Bedarfsfall wenden Sie sich Bitte bei der Entsorgung an Ihren kommunalen Entsorgungsbetrieb.

11.3 Elektro-Schrott



Die mit diesem Symbol gekennzeichneten Geräte unterliegen der europäischen Richtlinie 2002/96/EG. Alle Elektronik- und Elektro-Altgeräte müssen getrennt vom Hausmüll entsorgt werden. Erkundigen Sie sich bei Ihrer für Sie zuständigen Behörde, wie Sie Altgeräte umweltgerecht entsorgen.

11.4 Batterien



Batterien gehören nicht in den Hausmüll. Als Verbraucher sind Sie gesetzlich verpflichtet, gebrauchte Batterien zurückzugeben. Sie können Ihre alten Batterien bei den öffentlichen Sammelstellen in Ihrer Gemeinde oder überall dort abgeben, wo Batterien der betreffenden Art verkauft werden.

11.5 Altreifen

Entsorgen Sie Altreifen entsprechend den regionalen Vorschriften.

Ihr STEMA Partner / Fachhändler:

Ihr Anhängerpass

Anhängertyp:

Fahrgestellnummer:

WSE

zul. Gesamtgewicht:

Rumpf-Identifikations-Nr.

DE-SRS

Kaufdatum:

Reifengröße:



Der Anhänger