



Der Anhänger

Dein-Anhänger.com

Manuel d'utilisation Partie 1 - Généralités

Remorques STEMA

02/2021



 **FRANÇAIS**

INFORMATION | UTILISATION | ENTRETIEN

Nom et adresse du fabricant :

STEMA Metalleichtbau GmbH
Riesaer Straße 50
D- 01558 Großenhain
Tél + 49 (0) 3522 3094 0
Fax + 49 (0) 3522 3094 15

E-Mail: info@stema.de
Internet: www.stema.de



Information importante !

Avant la première utilisation de votre remorque, lisez attentivement l'intégralité de ce manuel d'utilisation et observez toutes les instructions, les consignes de sécurité et les avertissements. Leur non-respect peut annuler vos droits de garantie. Nous tenons à préciser que toutes les illustrations sont des exemples. STEMA se réserve le droit d'apporter des modifications et des changements techniques.

Index

1. Avant la mise en service	4
1.1 Documentation fournie	4
1.2 Recoupement d'éléments d'information dans la documentation	4
1.3 Conditions requises pour l'immatriculation	4
1.4 Contrôle technique	4
1.5 Revendeurs spécialisés et ateliers de réparation	5
1.6 Contenu de la livraison	5
2. Sécurité	6
2.1 Utilisation	6
2.2 Consignes de sécurité	6
2.3 Autocollant sur la remorque	8
3. Description du produit	
3.1 Structure de la remorque	9
3.2 Eléments de commande et leurs fonctions	9
3.3 Plaques et sceau	10
4. Mise en service	12
4.1 Conduite avec la remorque	12
4.2 Câble de rupture et câble d'arrêt	14
4.3 Indicateur de sécurité sur l'attelage	16
4.4 Attelage et dételage	16
4.5 Eléments composants les attelages	19
4.6 Charge	20
4.7 Eléments de commande et leurs fonctions	29
5. Maintenance	35
5.1 Concept de maintenance	35
5.2 Travaux de maintenance & intervalles	36
5.3 Auto-assistance	37
5.4 Entretien	43
5.5 Nettoyage	43
5.6 Protection et comportement des matériaux utilisés	43
6. Justificatif de révision	46
7. Stationnement / rangement	48
7.1 Stationnement et rangement corrects de la remorque	48
7.2 Types de rangement spécifiques	49
7.3 Mise hors service et mise au rebut	50
8. Conditions générales de garantie	52
9. Déclaration de conformité CE	54

Avant la mise en service

1.1 Documentation fournie

Partie 1 – Manuel d'utilisation, généralités pour remorques STEMA

La partie 1 du manuel d'utilisation contient les principales étapes de l'utilisation de la remorque et fournit de nombreuses autres informations. Avant d'utiliser la remorque pour la première fois, lisez attentivement le manuel d'utilisation et observez toutes les consignes et les étapes.

Partie 2 – Complément au manuel d'utilisation général 1

Selon le modèle de remorque, la partie 1 du manuel d'utilisation est complétée par la partie 2 avec des informations et des opérations concernant les remorques présentant des caractéristiques particulières et une mise en service plus importante. Les manuels d'utilisation, partie 1 et partie 2, constituent la documentation globale de votre remorque. Le manuel d'utilisation peut être complété par d'autres modes d'emploi. Conservez ces manuels d'utilisation à portée de main pendant toute la durée de vie de votre remorque et remettez-les au nouvel utilisateur/au nouveau propriétaire lors du prêt ou de la vente de votre remorque. La documentation générale suivante est remise avec les manuels d'utilisation à la livraison de la remorque

- Instructions de montage complémentaires
- Confirmation de la réglementation relative aux 100 km/h¹

Les documents suivants relatifs au véhicule sont remis à la livraison de la remorque :

- Certificat d'immatriculation partie II
- Certificat de conformité (angl. Certificate of Conformity/ CoC)

1.2 Recoupement d'éléments d'information dans la documentation

A la livraison, la remorque est équipée d'une plaque signalétique et d'un numéro d'identification du véhicule (code VIN) gravé. Comparez les données entre les plaques apposées sur la remorque et les documents du véhicule. Notez que les documents sont délivrés une seule fois et que le propriétaire ne peut pas les modifier. En cas de perte des documents du véhicule et si vous avez déjà reçu l'autorisation de circulation, y compris le numéro d'immatriculation,

contactez exclusivement l'autorité compétente en matière de délivrance de ces documents. Le numéro d'identification du véhicule de la remorque se trouve sur la plaque signalétique, soit dans le sens de la marche à partir de la droite sur la ridelle latérale, soit sur le timon. Les modifications du code VIN gravé, de la plaque d'identification ou de sa fixation sur la remorque ne peuvent être effectuées que par un expert habilité par un organisme de contrôle technique.

1.3 Conditions requises pour l'immatriculation

1.3.1 En Allemagne

Il existe en Allemagne une obligation d'enregistrement des remorques. Vous devez assurer votre remorque et obtenir un permis de circulation sur la voie publique.

Vous avez besoin des documents suivants pour l'immatriculation :

- Titre de propriété du véhicule (Délivré en Allemagne : Fahrzeugbrief) (Certificat d'immatriculation, partie II)
- Confirmation de l'assurance
- Carte d'identité ou passeport en cours de validité (avec confirmation de l'enregistrement auprès du bureau de déclaration de domicile (Einwohnermeldeamt))
- Pour les entreprises : déclaration d'activité ou extrait du registre du commerce
- Le cas échéant, un certificat de conformité (angl. Certificate Of Conformity/CoC) correspondant.

1.3.2 En dehors de l'Allemagne

Dans les États membres de l'UE, l'autorisation d'immatriculation est possible sur la base du Certificat de conformité (angl. Certificate of Conformity/CoC). Les exigences légales nationales s'appliquent toutefois dans tous les États. Veuillez vous informer sur les réglementations spécifiques au pays.

1.4 Contrôle technique

1.4.1 En Allemagne

Selon l'article 29 du StVZO (Straßenverkehrszulassungsordnung : Règlement allemand relatif à l'admission des véhicules à la circulation routière), le propriétaire d'une remorque

¹ Selon le modèle

est tenu de faire contrôler le véhicule à ses frais et à intervalles réguliers. Conformément à l'annexe VIII, art. 29, Contrôle technique des véhicules 2.1.5, les intervalles suivants s'appliquent aux remorques :

- Remorques $\leq 0,75$ t avec ou sans propre système de freinage : premier contrôle technique après 36 mois suivant la première immatriculation. Les contrôles techniques suivants sont à effectuer tous les 24 mois
- Remorques $> 0,75$ t $\leq 3,5$ t $>$: premier contrôle technique après la première immatriculation. Les contrôles techniques suivants ont lieu après 24 mois.
- Remorques louées à des fins commerciales sans être enregistrées au nom du locataire: contrôle technique après 12 mois.

1.4.2 En dehors de l'Allemagne

La législation nationale s'applique dans les États membres de l'UE. Veuillez vous informer dans ce cas sur les réglementations spécifiques au pays.

1.5 Revendeurs spécialisés et ateliers de réparation

Pour de plus amples informations, téléchargements, ateliers de réparation et revendeurs spécialisés, visitez notre site web www.stema.de. Munissez-vous toujours du numéro d'identification du véhicule lorsque vous faites une demande.

1.6 Contenu de la livraison

Après livraison ou réception de la remorque, vérifiez toujours l'intégralité, la fonctionnalité et l'état du contenu de la livraison.

2.1 Utilisation

2.1.1 Utilisation conforme

Les remorques fabriquées par l'entreprise STEMA sont des véhicules de transport et doivent être utilisées exclusivement dans le cadre de leur utilisation prévue. Les utilisations contraires à l'usage prévu sont interdites. L'utilisation conforme comprend le respect de toutes les consignes figurant dans les parties 1 et 2 des manuels d'utilisation fournis, les notices du fabricant sur les composants, les instructions de montage ainsi que l'observation des intervalles de maintenance et des travaux d'entretien recommandés par le fabricant.

Sécurité

Les utilisations conformes sont :

- Le transport de marchandises.
- Les équipements en accessoires et pièces de rechange STEMA.
- L'équipement avec les accessoires et les pièces de rechanges autorisés par STEMA.
- Le respect de toutes les consignes de sécurité figurant sur le produit et dans la documentation fournie avec le produit.
- La mise en service dans un état techniquement irréprochable.

2.1.2 Utilisation non conforme prévisible

STEMA Metalleichtbau GmbH décline toute responsabilité pour les dommages résultant d'une utilisation non conforme prévisible. La garantie et les droits découlant de cette garantie sont annulés.

Les utilisations non conformes prévisibles sont :

- Le non-respect des consignes et des instructions figurant dans la documentation fournie.
- Le transport d'animaux et de personnes.
- Le transport de marchandises du domaine des marchandises dangereuses.
- Le transport de marchandises pour lesquelles les remorques STEMA ne sont ni équipées ni autorisées.
 - Produits chauds et liquides tels que le goudron et le béton.
 - Marchandises de l'industrie alimentaire.
- Le dépassement du poids total autorisé.
- Le dépassement de la charge d'appui.
- Le dépassement de la charge utile.
- Les modifications techniques sur la remorque qui n'ont pas été autorisées par le fabricant.
- La conduite d'une cargaison mal ou non sécurisée.
- La conduite avec freins, essieux et roues, dispositif de traction et autres composants de la remorque défectueux.
- La conduite avec un système d'éclairage sale ou défectueux.
- La conduite avec des superstructures ouvertes (couvercle, ridelles, rehausses de ridelles, bâches etc.).
- La conduite avec bordages et bordages de caisse incomplets
- La conduite avec les dispositifs de sécurité non verrouillés.
- La conduite avec des accessoires ou des pièces détachées non fixés.
- La conduite avec les béquilles d'arrêt et de stabilisation relevées.

Sécurité

- La conduite avec la roue jockey relevée.
- La conduite avec les rampes d'accès accrochées.
- La conduite avec la bâche ouverte.
- La conduite avec des fixations dévissées sur les composants de la remorque et sur tous les accessoires et les pièces de rechange.
- Toute modification de la plaque signalétique ou de sa fixation.
- Toute modification du numéro d'identification du véhicule gravé.

2.1.3 En règle générale

- L'intérieur de la remorque n'est pas étanche. No-

tez que le chargement à l'intérieur de la remorque et en fonction de la couverture existante est uniquement protégé contre les projections d'eau. Protégez les marchandises sensibles à l'humidité avec une protection supplémentaire.

- Les accessoires et les pièces de rechange montés ultérieurement sur la remorque doivent être installés conformément aux instructions de montage et protégés contre toute perte involontaire à l'aide des éléments de sécurité prévus à cet effet.
- Les accessoires et les pièces de rechange utilisés dans une position autre que la position de départ doivent être remis en position adéquate avant de prendre la route.

2.2 Sécurité

2.2.1 Symboles d'avertissement et pictogrammes

ATTENTION !

Avertissement contre dégât matériel et dégât causé à l'environnement

⚠ PRUDENCE !

Danger à risque faible

ℹ REMARQUE










Informations supplémentaires

⚠ AVERTISSEMENT !

Danger à risque moyen

⚠ DANGER !

Danger à risque élevé

	Danger d'écrasement des mains		Porter des chaussures robustes
	Danger de chute		Porter des gants de protection
	Danger de glissement		Porter un vêtement de protection
	Danger d'écrasement / de choc / de collision		Porter un gilet de sécurité
	Accès interdit à la surface ou à la zone		

Sécurité

2.2.2 Consignes générales de sécurité

DANGER!

Non-respect des instructions et des consignes de sécurité

Le non-respect des instructions et des consignes du manuel d'utilisation peut provoquer des dommages matériels, blesser ou tuer des personnes. Toute action contraire aux instructions et aux consignes entraîne l'exclusion de la responsabilité, l'annulation de la garantie et des droits qui s'y rattachent.

- Respectez toujours toutes les instructions et les consignes du manuel d'utilisation et des autres documents qui vous sont fournis.

DANGER!

Transport de personnes et d'animaux

Les remorques STEMA ne sont ni équipées ni autorisées pour le transport de personnes ou d'animaux. Les systèmes de fixation et de sécurité manquants ne garantissent pas un transport sûr. Les personnes et les animaux peuvent être blessés ou tués.

- Transportez uniquement les marchandises autorisées pour le type de remorque concerné.

AVERTISSEMENT !

Accès par des personnes non autorisées

Les personnes non autorisées peuvent être blessées ou tuées sur et à proximité immédiate de la remorque.

- Seules les personnes initiées au maniement de la remorque peuvent se tenir à proximité et l'utiliser.
- Si nécessaire, bloquez la proximité immédiate de la remorque pour les personnes non autorisées.

AVERTISSEMENT !

Accès et chargement de surfaces inadaptées

Les surfaces inadaptées à l'accès et au chargement peuvent être endommagées ainsi que d'autres éléments de la remorque.

- N'accédez qu'à la surface de chargement et aux zones désignées à cette fin.
- Chargez uniquement la surface de chargement et les structures autorisées.

AVERTISSEMENT !

Utilisation et montage sans gants de protection et d'équipement de protection individuelle appropriée

Les pièces de la remorque sont fabriquées mécaniquement et peuvent présenter des irrégularités et des arêtes coupantes. Les personnes peuvent être blessées par les pièces pendant l'utilisation.

- Portez toujours des gants de protection pendant la manipulation.
- Portez un équipement de protection individuelle approprié.
- Les chaussures de sécurité, les vêtements de travail et un casque de protection peuvent être également des équipements de protection individuelle.

AVERTISSEMENT !

Modifications techniques

Les modifications techniques non approuvées et réalisées ultérieurement peuvent entraîner la perte de l'autorisation d'exploitation.

- N'apportez aucune modification technique à la remorque, sauf si le manuel d'utilisation fournit des instructions à cet effet.
- N'apportez des modifications techniques à la remorque que si le fabricant vous a expressément demandé de les réaliser.
- Notez que les modifications techniques peuvent éventuellement faire l'objet d'un contrôle par un expert habilité.

Sécurité

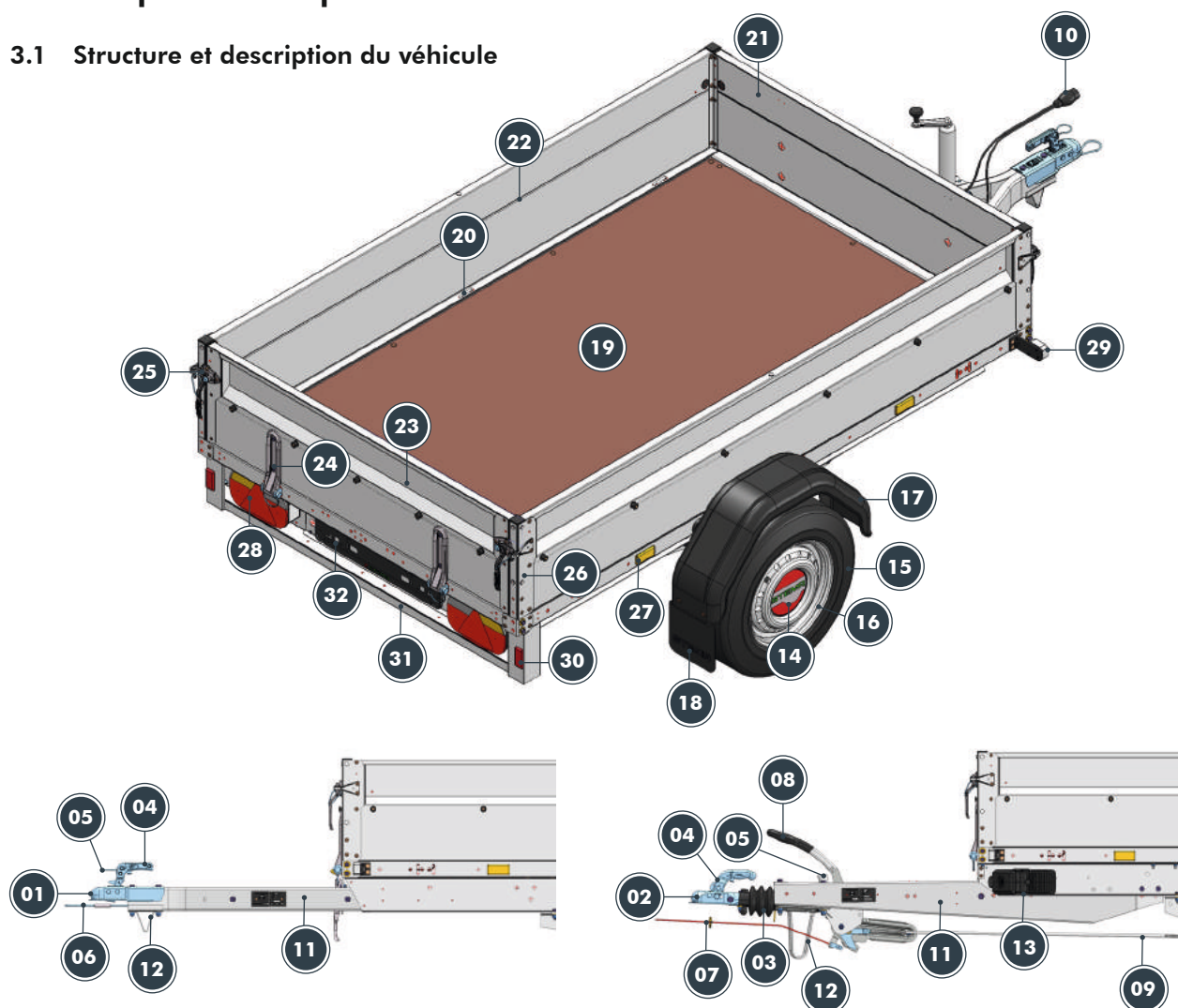
2.3 Autocollants sur la remorque

<p>Zul. Stützlast max. <input type="text"/> kg Mindeststützlast 4% der Anhängelast <small>mehr als 25 kg nicht nötig</small> Zul. Stützlast des Zugfahrzeuges beachten</p>	<ul style="list-style-type: none"> • La charge d'appui dépend du modèle. • La charge d'appui maximale spécifiée ne doit pas être dépassée.¹ • La charge d'appui minimale doit correspondre à 4 % du poids réel à tracter par le véhicule tracteur mais ne doit pas dépasser 25 kg. • La charge d'appui minimale ne doit pas être en dessous de la valeur.
<p>Geprüfter Zurrpunkt</p> <p>Ringschraube: Zugkraft LC: 100 daN</p> <p>Ringöse: Zugkraft LC: 400 daN</p> <p>Anzugsdrehmoment M8: 25 Nm</p> <p>Sperrstangen: Blockierkraft BC: 400 daN</p> <p>min. 30°</p> <p>ACHTUNG! Ankerprofile nicht gegeneinander verzurren.</p> <p>Artikel-Nr.: Z560130</p>	<ul style="list-style-type: none"> • Le point d'arrimage a été testé. • La capacité d'arrimage dépend du modèle. • La capacité d'arrimage spécifiée correspond à la capacité d'arrimage maximale et ne doit pas être dépassée. • L'angle minimal spécifié doit être respecté.
<p>ACHTUNG! Tragen Sie geeignete persönliche Schutzausrüstung.</p> <p>Artikel-Nr.: Z5603131</p>	<ul style="list-style-type: none"> • Il est fortement recommandé de porter un équipement de protection personnelle.
<p>ACHTUNG Spannverschlüsse nur bei geschlossenem Deckel lösen</p> <p>Art.-Nr. Z5603092</p>	<ul style="list-style-type: none"> • Pendant le processus de basculement, le couvercle doit être impérativement et entièrement fermé avant de desserrer les fermetures à grenouillère.

¹ Selon le modèle

Description du produit

3.1 Structure et description du véhicule

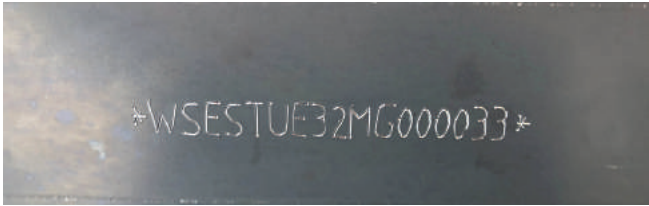


3.2 Éléments de commande et leur fonction

- | | |
|--|--|
| 1. Dispositif d'attelage à boule de traction | 17. Garde-boue |
| 2. Boule de traction avec frein à inertie | 18. Bavette |
| 3. Soufflet | 19. Surface/plateforme de chargement |
| 4. Levier d'embrayage | 20. Points d'amarrage |
| 5. Connecteur à fiche | 21. Ridelle avant |
| 6. Câble d'arrêt | 22. Ridelle latérale |
| 7. Câble de rupture | 23. Ridelle arrière |
| 8. Levier frein à main | 24. Charnière de ridelle |
| 9. Timonerie de frein | 25. Fermeture de ridelle |
| 10. Câble principal avec prise | 26. Montant d'angle |
| 11. Timon de traction | 27. Catadioptrés arrière |
| 12. Béquille du timon | 28. Feux arrière (Feu multifonctions) |
| 13. Cale | 29. Feux de position |
| 14. Enjoliveur | 30. Catadioptrés arrière non triangulaires |
| 15. Pneu | 31. Support d'identification |
| 16. Jante | 32. Support de plaque d'immatriculation |

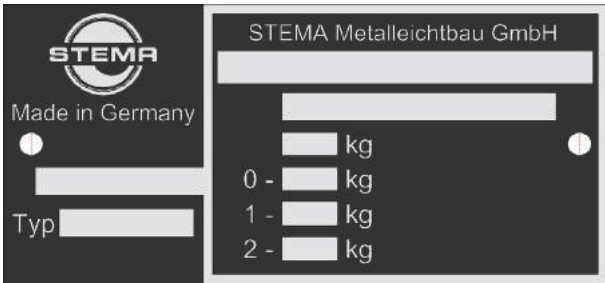
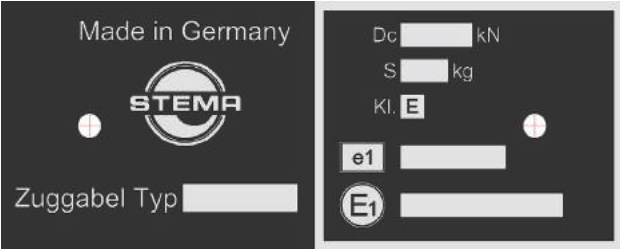
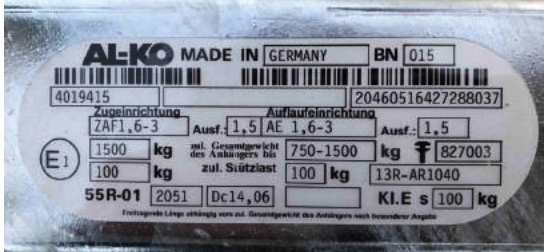
Description du produit

3.3 Plaques signalétiques

	<p>Numéro d'identification du véhicule gravé</p>
---	--

REMARQUE

Les plaques des remorques STEMA commencent toujours par « WSE ... »

	<p>Plaque signalétique du véhicule</p> <ul style="list-style-type: none"> • Numéro d'homologation du véhicule • Numéro d'identification du véhicule • Poids total autorisé en charge • Charge d'appui autorisée au point d'attelage • Charge autorisée par essieu • Code variante type de véhicule
	<p>Plaque signalétique de la fourche d'attelage</p> <ul style="list-style-type: none"> • Charge d'appui autorisée • Numéro d'agrément CE ou ECE ou numéro du rapport d'essai
	<p>Plaque signalétique du dispositif à inertie et du timon³</p>

³ Exemple d'illustration. La représentation peut varier en fonction du fabricant

Description du produit

	<p>Données d'homologation gravées pour dispositif d'attelage à boule de traction⁴</p> <ul style="list-style-type: none"> • Charge d'appui autorisée • Type et version • Numéro d'agrément CE ou ECE ou numéro du rapport d'essai
	<p>Plaque signalétique marquage CE Avec le marquage CE, le fabricant déclare que le produit est conforme aux exigences en vigueur qui lui sont imposées par la Communauté Européenne.</p>

i REMARQUE

A quoi me servent ces données ?

- Au recoupement d'éléments d'information dans la documentation du véhicule.
- A la commande de pièces de rechange ou de pièces détachées.

⁴ Exemple d'illustration. La position des données gravées peut varier d'un fabricant à l'autre

Mise en service

4.1 Conduite avec remorque

DANGER !

Ne jamais se tenir entre le véhicule tracteur et la remorque ou derrière la remorque

Il est possible de ne pas voir les personnes qui se tiennent dans ces zones, de les renverser ou de les écraser. Elles peuvent être blessées ou tuées. Des objets peuvent être endommagés.

- Ne vous tenez pas entre le véhicule tracteur et la remorque ou derrière celle-ci pendant les opérations de chargement, de déchargement et les manœuvres.
- Ne montez pas sur le dispositif de traction.
- Avant de prendre la route, assurez-vous qu'il n'y a pas d'objets entre le véhicule tracteur et la remorque.

AVERTISSEMENT !

Prendre la route sans câble de rupture ou d'arrêt correctement fixé

La remorque ne peut pas être freinée ou retenue en cas de séparation de l'attelage. Une remorque incontrôlée peut gêner la circulation qui suit. Des personnes peuvent être blessées ou tuées. Des objets peuvent être endommagés.

- Avant de prendre la route, vérifiez si le câble de rupture ou le câble d'arrêt est correctement fixé.
- Respectez toutes les consignes relatives aux câbles de rupture ou au câble d'arrêt dans le chapitre 4.2.

AVERTISSEMENT !

Prendre la route sans branchement électrique entre le véhicule tracteur et la remorque

Les usagers de la route ne peuvent pas vous voir si le système d'éclairage de la remorque ne fonctionne pas. Des personnes peuvent être blessées ou tuées.

- Avant de prendre la route, vérifiez que la fiche est bien insérée dans la prise du véhicule tracteur.
- Avant de prendre la route, vérifiez que tous les éléments du système d'éclairage sont en état de marche.

AVERTISSEMENT !

Objets sur la remorque

Selon les conditions météorologiques et le lieu de stationnement/rangement, des objets peuvent s'accumuler sur la remorque. L'eau, la neige, la glace, les feuilles, les branches ou des objets similaires peuvent tomber sur le coffre, la bâche, le couvercle ou la plate-forme. Les objets projetés sur la chaussée pendant le trajet peuvent gêner la circulation qui suit. Des personnes peuvent être blessées.

- Veillez à ce que l'eau s'écoule, par exemple en plaçant la remorque sur la béquille ou en relevant la roue jockey.
- Retirez tous les objets tombés sur la remorque avant de prendre la route.

PRUDENCE !

Non-respect des limites de hauteur

Le non-respect des limites de hauteur peut endommager la remorque, le véhicule tracteur et la charge. La circulation qui suit peut être gênée.

- Respectez la limite de hauteur autorisée.
- Respectez la limite de hauteur maximum autorisée.

PRUDENCE !

Conduite avec pression des pneus inadaptée

Des pneus dont la pression est trop basse ou trop élevée peuvent nuire à une tenue de route optimale de l'attelage et entraîner un risque accru de dérapage. La circulation qui suit peut être gênée.

- Avant de prendre la route, vérifiez la pression des pneus et adaptez-la à la charge supportée par la remorque.

Mise en service

4.1.1 Check-list avant de prendre la route

Est-ce que la remorque présente des dommages extérieurs ?	<input type="checkbox"/>
Est-ce que des parties de la remorque sont desserrées ?	<input type="checkbox"/>
Est-ce que toutes les béquilles/les supports sont retirés ou placés en position de conduite ?	<input type="checkbox"/>
Est-ce que la roue jockey est rentrée correctement ?	<input type="checkbox"/>
Est-ce que la remorque est attelée correctement ?	<input type="checkbox"/>
Est-ce que la fiche de la remorque est branchée dans la prise du véhicule tracteur ?	<input type="checkbox"/>
Est-ce que le câble de rupture ou le câble de retenue est fixé correctement à la remorque ?	<input type="checkbox"/>
Est-ce que les cales sont retirées de dessous les roues et fixées correctement dans le support ?	<input type="checkbox"/>
Est-ce que le frein à main est desserré ? ¹	<input type="checkbox"/>
Est-ce que le système d'éclairage fonctionne ?	<input type="checkbox"/>
Est-ce que toutes les fermetures sont verrouillées ?	<input type="checkbox"/>
Est-ce que les paliers oscillants sont sécurisés ? ²	<input type="checkbox"/>

4.1.2 Vitesse

AVERTISSEMENT !

Dépassement de la vitesse limite

Le maniement et une tenue de route optimale de l'attelage ne sont plus garantis. Le risque de dérapage est accru. La remorque et le véhicule tracteur peuvent être endommagés. Des personnes peuvent être blessées ou tuées.

- Ne dépassez pas les limites de vitesse techniques ou légales de la remorque.
- Adaptez la vitesse aux conditions routières.

En Allemagne

Conformément à l'art. 3 du Code de la route allemand (StVO) « Vitesse », la vitesse maximale autorisée hors agglomération pour les véhicules de tourisme avec remorque est de 80 km/h. Une autorisation de circulation à la vitesse de 100 km/h est possible si l'ensemble véhicule-remorque est conforme aux exigences des dispositions dérogatoires de la législation routière actuellement en vigueur. Notez que la vitesse maximale de 100 km/h des ensembles véhicule-remorque n'est autorisée que sur les autoroutes et des routes déterminées.

En dehors de l'Allemagne

La validité d'une autorisation de vitesse de 100 km/h

pour les attelages dépend des réglementations spécifiques à chaque pays.

4.1.3 Allongement de la distance de freinage

Notez que la charge supplémentaire (Poids de la remorque avec accessoires et chargement) sur le véhicule tracteur augmente la distance de freinage de l'attelage. Augmentez la distance de sécurité.

4.1.4 Restriction du champ de vision

Notez que le champ de vision peut être restreint par des charges et des superstructures telles qu'une bâche haute, un coffre, un treillis, une ridelle arrière haute ou un porte-échelle qui peuvent gêner le champ de vision vers l'arrière.

4.1.5 Restrictions du maniement du véhicule :

La conduite avec une remorque a une incidence sur les facteurs suivants:

- Le rayon de courbure ou le rayon de braquage de l'attelage augmente.
- La capacité d'accélération diminue en raison de la masse totale plus élevée.
- La distance de freinage est plus longue en raison de la masse totale plus élevée.

¹ Requis sur les modèles avec frein à inertie ² Requis pour les modèles avec timon inclinable ou surface de chargement inclinable.

Mise en service

4.1.6 Conditions météorologiques extrêmes

Les conditions météorologiques peuvent perturber la tenue de route de l'ensemble véhicule-remorque.

Tempête et rafales de vent

Les remorques dotées d'une large superstructure entièrement fermée présentent une surface de prise accrue en cas de tempête et de rafales de vent susceptibles de provoquer un basculement et un dérapage. La stabilité du véhicule-remorque est limitée et la remorque peut se renverser. La conduite avec une remorque vide ou une superstructure ouverte favorise l'impact de la tempête et des rafales de vent.

En cas de tempête et de rafales de vent:

- ne conduisez pas avec une remorque vide
- conduisez uniquement avec la superstructure fermée
- conduisez en adaptant votre vitesse.

Pluies forte et verglas

Les pluies fortes et les conditions glissantes causées par la glace, un sol détrempé, des routes pavées humides ou des conditions similaires peuvent nuire à une tenue de route optimale de l'ensemble véhicule-remorque et augmentent le risque de dérapage. La vision du conducteur peut être réduite. La distance de freinage de l'ensemble véhicule-remorque augmente.

En cas de fortes pluies et de verglas :

- conduisez en adaptant votre vitesse.
- gardez une plus grande distance avec le véhicule qui vous précède.

4.1.7 Routes en mauvais état

Un mauvais état de la chaussée peut affecter la tenue de route de l'ensemble véhicule-remorque qui peut se mettre à tanguer. La stabilité de conduite est réduite et la remorque peut se renverser.

Une chaussée en mauvais état peut affecter et endommager les essieux, leur suspension, les amortisseurs, les roues ou le dispositif d'attelage à boule de traction.

En cas de mauvais état de la chaussée :

- conduisez en adaptant votre vitesse.

4.2 Câble de rupture et câble d'arrêt



La sécurisation entre la remorque et le véhicule tracteur au moyen d'un câble de sécurité est nécessaire et peut sauver des vies en cas critique. Le statut juridique concernant l'utilisation et la fixation d'un câble de sécurité et les sanctions en cas de non-respect sont spécifiques à chaque pays. Informez-vous par conséquent sur les lois et les recommandations spécifiques à chaque pays avant de partir à l'étranger. Selon l'état actuel de la technique, le câble de rupture et d'arrêt ne doit plus être posé en boucle sur le dispositif d'attelage à boule de traction du véhicule tracteur mais fixé dans un œillet ou un perçage.

4.2.1 Quelle est la différence entre un câble de rupture et un câble d'arrêt ?

Les deux câbles sont des câbles de sécurité et sont destinés à réduire les dommages causés aux véhicules qui suivent un véhicule tracteur et sa remorque en cas de séparation. Le câble d'arrêt n'est utilisé que sur les remorques non freinées. Un câble de sécurité sert à maintenir la remorque derrière le véhicule tracteur si la remorque se décroche de ce dernier. Le câble d'arrêt est, dans un cas critique, le seul raccordement entre le véhicule tracteur et la remorque. Le conducteur peut arrêter le véhicule tracteur et la remorque et l'empêcher ainsi d'entraver la circulation de manière incontrôlée. Le câble de rupture est utilisé sur les remorques freinées. En cas de décrochage de la remorque du véhicule tracteur, le câble de rupture, par l'effet de la traction, déclenche le freinage automatique puis se détache du véhicule tracteur de manière contrôlée. La remorque s'arrête donc d'elle-même.

Mise en service

4.2.2 Quelles options de montage correspondent à l'état actuel de la technique ?

	<p>Arrimage sur remorques non freinées</p>
	<p>Arrimage sur remorques freinées</p>

REMARQUE






Pour la fixation du câble de sécurité sur des dispositifs de traction de remorque fixes, il est possible d'attacher l'œillet à une partie fixe du véhicule ou utiliser l'œillet intégré avec le dispositif d'attelage de la remorque. La fixation doit être reliée à une partie fixe du véhicule pour les dispositifs de traction amovibles de remorque.

4.2.3 Comment ne plus attacher le câble de sécurité ?

	<p>FAUX</p>
---	-------------

Mise en service

4.3 Indicateur de sécurité sur l'attelage

Symbole	Couleur	Signification	Illustration
-	Rouge	Défectueux / Limite d'usure dépassée	
+	Vert	Fermé correctement et opérationnel	
x	Rouge	Ouvert	
-	Sans	Défectueux / Limite d'usure dépassée	
+	Sans	Fermé correctement et opérationnel	
	Jaune	Défectueux / Limite d'usure dépassée	
	Vert	Fermé correctement et opérationnel	
Open	Rouge	Ouvert	

REMARQUE

L'indicateur de sécurité n'est pas représenté de la même manière sur chaque dispositif d'attelage à boule de traction. Selon le modèle, la signification des symboles et des couleurs peut différer et l'indication peut être simplifiée.

4.4 Attelage et dételage

DANGER !

Mise en service avec dispositif d'attelage à boule de traction ouvert

La sécurité de l'assemblage du véhicule tracteur et de la remorque ne peut être garantie si la boule de traction n'est pas correctement verrouillée. La remorque peut se détacher du véhicule tracteur et gêner la circulation qui suit. Des personnes peuvent être blessées ou tuées.

- Avant de prendre la route, vérifiez que l'attelage est correctement positionné.
- N'utilisez l'ensemble véhicule-remorque que si l'attelage est correctement verrouillé.

AVERTISSEMENT !

Conduite avec dispositif d'attelage à boule de traction usagé ou endommagé sur la remorque

Un dispositif d'attelage à boule de traction usagé ne garantit pas un assemblage sûr entre le véhicule tracteur et la remorque. Il augmente le risque de dérapage et peut entraîner une gêne de la circulation qui suit.

- Effectuez régulièrement des contrôles visuels de l'usure et des détériorations.
- Respectez les mesures de maintenance afin de réduire le processus d'usure.

Mise en service

⚠ AVERTISSEMENT !

Atteler et déatteler sur un sol incliné

La remorque peut se mettre à rouler si elle n'est pas suffisamment immobilisée. La remorque et le chargement peuvent être endommagés et des personnes peuvent être blessées.

- Immobilisez les roues avec des cales.
- Serrez le frein de à main de la remorque.

ATTENTION !

Dépassement de la hauteur normalisée de l'attelage

Le dépassement de la hauteur normalisée peut entraîner une charge permanente et excessive sur l'essieu.

- Avant d'atteler, contrôlez la hauteur de la tête sphérique sur le véhicule tracteur.
- Sa hauteur se situe dans la plage de 350 mm à 420 mm entre la chaussée et le centre de la tête sphérique.³
- Conditions:
 - Observation du poids total autorisé
 - Alignement horizontal de la structure
 - Observation de la pression de gonflage des pneus requises

⚠ PRUDENCE !

Tête sphérique graissée sur le véhicule tracteur en cas d'utilisation d'un dispositif stabilisateur

La tête sphérique graissée nuit à l'efficacité du stabilisateur et entraîne un risque accru de dérapage.

- Ne graissez jamais la tête sphérique du véhicule tracteur.
- Ne graissez jamais l'accouplement du système stabilisateur.
- Veillez à débarrasser les attelages de toutes impuretés.

4.4.1 Avant l'attelage

- Immobilisez le véhicule tracteur pour l'empêcher de rouler.
- Nettoyez la tête sphérique du véhicule tracteur si nécessaire ainsi que le dispositif d'attelage à boule de traction de la remorque.

- Graissez si nécessaire la tête sphérique du véhicule tracteur.
- Retirez si nécessaire les cales des roues et rangez-les correctement.
- Desserrez si nécessaire le frein à main de la remorque.⁴
- Placez la remorque derrière le véhicule tracteur. Remorque et véhicule tracteur sont alignés.

4.4.2 Atteler

1. Placez le dispositif d'attelage à boule de traction de la remorque sur la tête sphérique du véhicule tracteur.



2. Ouvrez le dispositif d'attelage à boule de traction. L'indicateur de sécurité se trouve dans la zone rouge.⁵



3. Abaissez le dispositif d'attelage à boule de traction jusqu'à enclenchement audible.

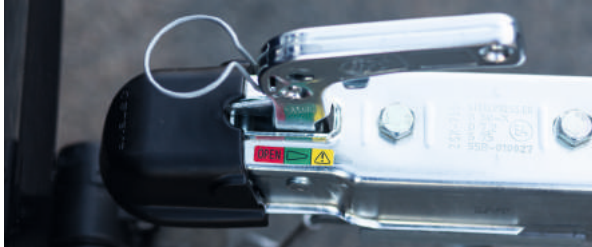


³ S'applique selon ECE-R55 aux catégories de véhicules M1, M2, N1 et non à G ⁴ Seulement nécessaire pour les modèles freinés

⁵ Affichage différent voir chapitre 4.3

Mise en Service

4. L'indicateur de sécurité se trouve maintenant dans la zone verte.⁵



5. Faites un test de levage. La boule de traction ne doit plus se séparer de la tête sphérique.



6. En fonction du type de remorque, fixez le câble de rupture ou le câble d'arrêt au véhicule tracteur. Vous trouverez la procédure correcte et de plus amples informations sur les différents câbles dans le chapitre précédent « Câble de rupture et câble d'arrêt ».



7. Branchez la fiche du câble principal dans la prise du véhicule tracteur. Notez que l'orientation de la fiche de raccordement est mécaniquement pré-déterminée.



REMARQUE

Selon le modèle, les remorques sont équipées en usine d'une fiche à 7 ou 13 broches. Utilisez si nécessaire un adaptateur pour la prise du véhicule tracteur.

8. Vérifiez le fonctionnement du système d'éclairage.



4.4.3 Avant de prendre la route

- Mettez la roue jockey en position de conduite si nécessaire (Voir chapitre « Roue jockey »).
- Fermez et sécurisez toutes les fermetures de la remorque.

4.4.4 Avant le dételage

- Immobilisez le véhicule tracteur pour l'empêcher de rouler.
- Immobilisez également la remorque pour l'empêcher de rouler. Utilisez à cet effet le frein à main et les cales.
- Abaissez la roue jockey si nécessaire (Voir chapitre « Roue jockey »)

4.4.5 Dételer

1. Retirez la fiche du câble principal de la prise du véhicule tracteur. Fixez correctement la fiche sur le support de la remorque.

Mise en Service



2. Selon la conception de la remorque, détachez le câble de rupture ou le câble d'arrêt du véhicule tracteur et fixez-le correctement à la remorque.



3. Ouvrez le dispositif d'attelage à boule de traction. Tirez le levier d'attelage vers le haut et tournez-le vers l'avant (dans le sens de la marche). L'indicateur de sécurité se trouve dans la zone rouge.⁶



4. Soulevez le dispositif d'attelage à boule de traction de la tête sphérique. Placez le timon sur la béquille. Sur les remorques équipées d'une roue jockey, tournez-la vers le haut à l'aide de la manivelle rotative jusqu'à ce que l'attelage à boule de traction se détache de la tête sphérique et se trouve complètement au-dessus de celle-ci. Déplacez la remorque vers l'arrière à l'écart du véhicule. Placez le timon sur la roue jockey.



4.5 Composants des dispositifs d'attelage

4.5.1 Réglage de la hauteur

Le dispositif d'attelage à boule de traction de la remorque est montée en usine à une hauteur de 430 mm \pm 35 mm.⁷ La tête sphérique du véhicule tracteur se trouve à une hauteur de 350-420 mm.⁸ Vérifiez que la boule de traction de la remorque et la tête sphérique du véhicule tracteur soient à la même hauteur avant d'utiliser la remorque pour la première fois.

4.5.2 Stabilisateur

⚠ PRUDENCE !

Graissage de la tête sphérique sur le véhicule tracteur en cas d'utilisation d'un stabilisateur.

Une tête sphérique graissée nuit à l'effet du stabilisateur et entraîne un risque accru de dérapage.

- Ne graissez jamais la tête sphérique du véhicule tracteur.
- Ne graissez jamais l'embrayage antiroulis.
- Veillez à ce que les attelages soient exempts d'impuretés.

Le stabilisateur a pour fonction d'améliorer la stabilité de l'ensemble véhicule-remorque pendant la conduite. Il réduit les mouvements de roulis qui se produisent pendant la conduite et peuvent minimiser le risque de dérapage sur des chaussées de mauvaise qualité. Reportez-vous aux consignes d'utilisation du fabricant en ce qui concerne le fonctionnement du stabilisateur.

⁶ Indication différente, voir chapitre 4.3 ⁷ S'applique conformément à la norme ECE-R55 pour les catégories de véhicules O1 et O2.; Avec charge maximale et structure plane ⁸ S'applique conformément à la norme ECE-R55 pour les catégories de véhicules M1, M2, N1 et non pour G

Mise en service

4.6 Chargement

DANGER!

Dépassement du poids total maximal autorisé

Les surcharges nuisent à une tenue de route optimale de l'ensemble véhicule-remorque et entraînent un risque accru de dérapage. La distance de freinage augmente considérablement. La remorque peut être endommagée.

- Respectez les informations relatives au poids total maximal autorisé.

DANGER!

Charge d'appui requise supérieure ou inférieure

Le maniement de l'ensemble véhicule-remorque peut être modifié si la charge du timon est supérieure ou inférieure à la spécification. Des composants du dispositif de traction peuvent être endommagés. Des personnes peuvent être blessées.

- Respectez les indications relatives à la charge d'appui sur l'attelage.
- Vérifiez la charge d'appui à l'aide d'une balance de charge d'appui.

AVERTISSEMENT !

Danger et risques que représentent les autres usagers de la route

Portez un gilet de signalisation lors du déchargement.

- Allumez les feux de détresse.
- Installez un triangle de présignalisation.

AVERTISSEMENT !

Déversage de cargaisons sèches

De la poussière peut se former lors du déversage de charge sèche. La poussière peut entraîner une diminution de la visibilité. Les personnes se trouvant à proximité immédiate peuvent être blessées.

- Déversez lentement la cargaison sèche.
- Interrompez le processus de déversement.

AVERTISSEMENT !

Visibilité restreinte à cause de la cargaison

Les personnes et les objets peuvent passer inaperçus en raison de la visibilité réduite. Des personnes peuvent être blessées ou tuées. Des objets, la remorque et le véhicule tracteur peuvent être endommagés.

- Avant de faire marche arrière, vérifiez si des personnes se trouvent entre le véhicule tracteur et la remorque ou derrière celle-ci. Faites évacuer la zone correspondante
- Faites-vous accompagner par une personne expérimentée.
- Veillez à ce que la personne qui vous accompagne ou les autres usagers de la route gardent une distance suffisante et restent visibles dans le rétroviseur extérieur.

AVERTISSEMENT !

Monter sur la surface de chargement

Monter sur la surface de chargement accroît le risque de glisser. Les personnes peuvent glisser et tomber.

- Montez sur la surface de chargement uniquement si c'est absolument nécessaire.
- Portez un équipement de protection individuelle approprié lorsque vous montez sur la surface de chargement.
- Enlevez toutes les impuretés avant de monter sur la surface de chargement.
- Montez et descendez de la surface de chargement avec une prudence accrue.
- Ne sautez pas de la surface de chargement.
- Faites attention aux limites de la surface de chargement lorsque vous êtes dessus.

La responsabilité de la sécurité du transport d'une cargaison incombe exclusivement à l'utilisateur de la remorque. Avant de prendre la route, informez-vous sur les lois spécifiques du pays en matière de transport, d'arrimage et de sécurisation des charge

ments. La cargaison doit être uniquement placée sur des surfaces appropriées. Aucun autre élément de la remorque ne peut servir pour le transport s'il n'a pas été expressément approuvé à cette fin.

Mise en service

4.6.1 Définition des notions importantes

Poids total autorisé en charge (PTAC)

Désigne la masse totale maximale autorisée de la remorque. Le poids de la remorque, y compris les accessoires et le chargement, ne doit pas dépasser le poids total autorisé.

Charge utile

Désigne la charge maximale autorisée pouvant être chargée en tenant compte de tous les accessoires. Comment calculer la charge utile ? La condition préalable au calcul est de connaître la masse de la remorque non chargée, prête à être utilisée, y compris les accessoires. La charge utile est réduite si la remorque est équipée d'accessoires tels que par ex. rehausseur de ridelle, arceau et bâche haute.

Calcul :

$$\begin{aligned} \mathbf{m} \text{ Charge utile} &= \mathbf{m} \text{ PTAC} - \mathbf{m} \text{ Poids propre remorque} \\ &\quad - \mathbf{m} \text{ Accessoire 1} \\ &\quad - \mathbf{m} \text{ Accessoire 2} \\ &\quad - \mathbf{m} \text{ Accessoire 3} \end{aligned}$$

Charge d'appui

Désigne le poids avec lequel le dispositif d'attelage à boule de traction de la remorque repose sur la tête sphérique du véhicule tracteur. La charge d'appui minimale doit être de 4 % du poids réel à tracter par la voiture. La charge d'appui minimale ne doit pas dépasser 25 kg.

Charge d'appui maximale autorisée⁹

Désigne le poids maximal avec lequel dispositif d'attelage à boule de traction de la remorque peut reposer sur la tête sphérique du véhicule tracteur. Selon le modèle, certains composants peuvent être agréés pour des charges d'appui plus élevées. C'est toutefois l'indication la plus basse de la charge d'appui de la remorque et de la voiture qui est décisive.

Charge tractée par le véhicule tracteur

Désigne la masse maximale autorisée que le véhicule tracteur peut remorquer.

4.6.2 Chargement de matériel en gros et en vrac

AVERTISSEMENT !

Chargement de la remorque sur une chaussée irrégulière ou inclinée

En raison de la position inclinée de la remorque, il n'est pas possible de placer correctement le chargement sur l'essieu ou de répartir uniformément les matériaux en vrac sur la surface de chargement. La cargaison se déplace et la remorque peut basculer de manière incontrôlée. Les personnes se trouvant à proximité immédiate peuvent être blessées. La remorque et les objets peuvent être endommagés.

- Assurez-vous qu'aucune personne ou qu'aucun objet ne se trouve à proximité du chargement.
- Assurez-vous que le sol est régulier, plat et ferme.

AVERTISSEMENT !

Chargement sur remorque dételée

La remorque ne peut pas être chargée correctement si elle n'est pas attelée au véhicule tracteur pendant le processus de chargement. Elle peut basculer ou se déplacer de manière incontrôlée. Des parties de la remorque et de la cargaison peuvent être endommagées. Les personnes se trouvant à proximité immédiate de la remorque peuvent être blessées.

- Attachez toujours la remorque au véhicule tracteur pendant le chargement.
- Immobilisez la remorque pour l'empêcher de rouler.
- Utilisez des dispositifs de support si nécessaire.

ATTENTION !

Chargement avec ridelle avant rabattue

Les chargements qui dépassent vers l'avant peuvent nuire à la capacité de pivotement de la remorque.

- Placez le chargement qui dépasse vers l'avant au centre entre les barres de fourche de traction.
- Ne placez pas le chargement au-delà du véhicule tracteur.
- Avant de prendre la route, vérifiez si la remorque est en mesure de pivoter suffisamment.

⁹ Case 13 du certificat d'approbation Partie I

Mise en service

- Attelez la remorque correctement au véhicule de traction (Voir chapitre « Atteler »).
- Placez les cales sous les roues.
- Placez les béquilles supplémentaires sous la remorque, si nécessaire (Voir chapitre « Dispositifs de support »).
- Rabattez les ridelles pour accéder plus facilement à la surface de chargement si nécessaire. (Voir chapitre « Fermetures »).
- Chargez la remorque.
- Sécurisez correctement la cargaison.

REMARQUE

Vous trouverez des informations sur la répartition correcte de la cargaison et sa sécurisation dans le chapitre « Répartition de la charge ».

- Vous trouverez des informations sur la répartition correcte de la cargaison et sa sécurisation dans le chapitre « Répartition de la charge ».
- Fermez toutes les ridelles avant de prendre la route.
- Remettez les béquilles supplémentaires en position de conduite si nécessaire.
- Fixez les cales correctement à la remorque.
- Desserrez le frein à main.

REMARQUE

Déchargez d'abord la charge qui se trouve en dehors de la zone de l'essieu afin d'éviter que remorque ne bascule dans une direction ou que l'essieu soit excessivement sollicité.

4.6.3 Chargement des véhicules

DANGER!

Dépassement de la charge maximale autorisée des rampes de chargement

Les rampes de chargement peuvent être endommagées par une charge excessive. La sécurité du chargement n'est plus garantie. La remorque et la cargaison peuvent être endommagées. Les personnes se trouvant dans à proximité immédiate peuvent être blessées ou tuées.

- Vérifiez que le poids de la cargaison correspond à la charge maximale autorisée avant de procéder au chargement.

DANGER!

Chargement :

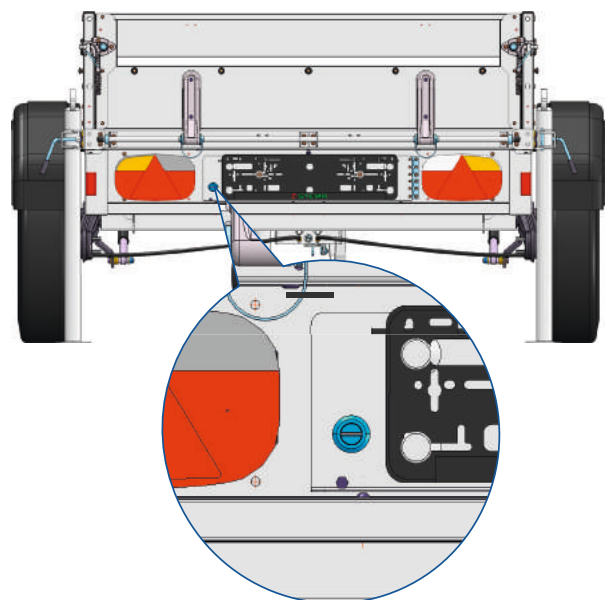
- Sur des surfaces inclinées, irrégulières et non stabilisées.
- Si la largeur de voie des rampes de chargement est mal réglée.

Chargement de la remorque sur une surface irrégulière ou inclinée. Les rampes de chargement peuvent s'abaisser, basculer ou glisser. La cargaison qui se trouve sur les rampes de chargement peut tomber, être endommagés et causer d'autres dommages matériels. Les personnes à proximité immédiate peuvent être blessées ou tuées.

- Assurez-vous que le sol est régulier, plan et stabilisé.
- Réglez les rampes de chargement en fonction de la voie de la cargaison.
- Veillez à ce que les rampes de chargement soient exemptes d'humidité, de glace, de neige et d'impuretés.

- Installez les béquilles supplémentaires sur la remorque (voir chapitre « Dispositifs de support »).¹⁰

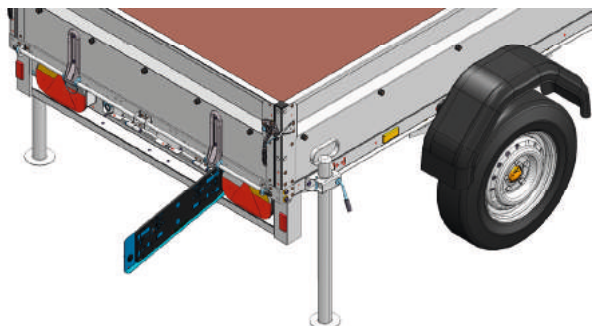
1. Ouvrez le volet de la plaque d'immatriculation.¹¹



¹⁰ Cette étape n'est pas nécessaire pour les modèles dont la surface de chargement basculante est stationnée sur la chaussée. ¹¹ Selon le modèle, différentes versions du volet ou du mécanisme de verrouillage peuvent être installées.

Mise en service

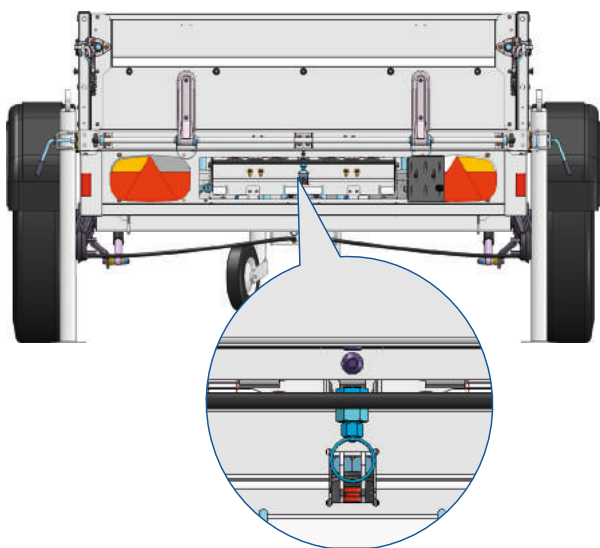
2. Tirez le rabat latéralement pour l'ouvrir.



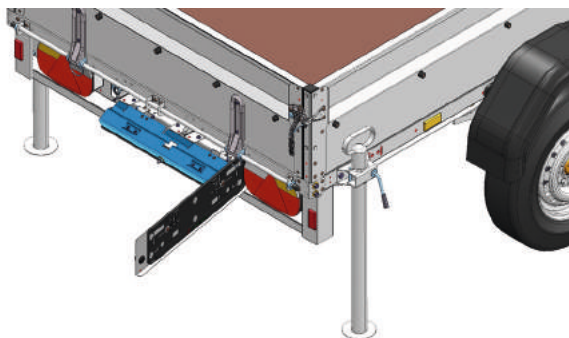
REMARQUE

La serrure peut être ouverte avec une pièce de monnaie. Placez celle-ci dans la fente et tournez-la.

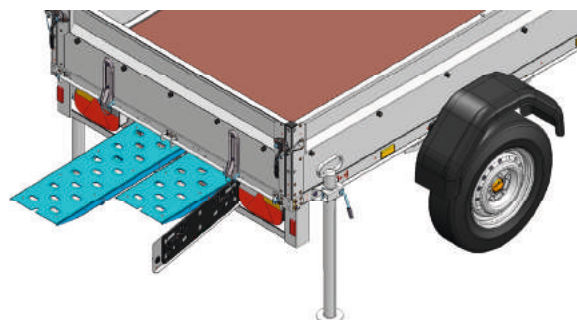
3. Ouvrez le profil de serrage.
Tirez sur l'anneau de sûreté.



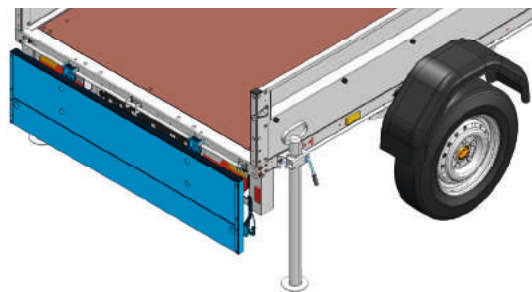
4. Rabattez le profil vers l'avant. Placez-le sur le support de la plaque d'immatriculation.



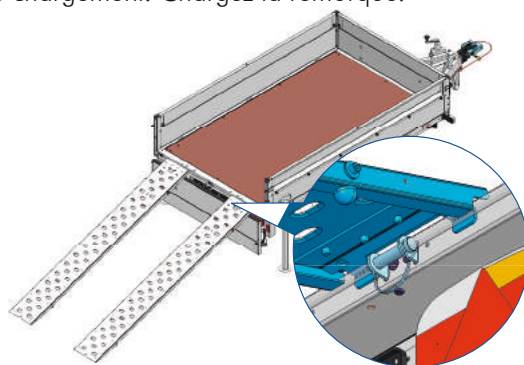
5. Sortez les rampes de chargement de leur compartiment. Posez les rampes de chargement. Fermez le profil de serrage et le support de plaque d'immatriculation.



6. Rabattez, si nécessaire, le panneau arrière.



7. Placez les rampes de chargement dans l'élément de fixation prévu à cet effet. Respectez la voie du véhicule à charger. Vérifiez la stabilité des rampes de chargement. Chargez la remorque.



- Rangez les rampes de chargement avant de prendre la route.
- Placez les béquilles supplémentaires en position de conduite.
- Fixez correctement les cales sur la remorque.
- Fermez et sécurisez toutes les ridelles si nécessaire avant de prendre la route.

Mise en service

4.6.4 Répartition de la charge

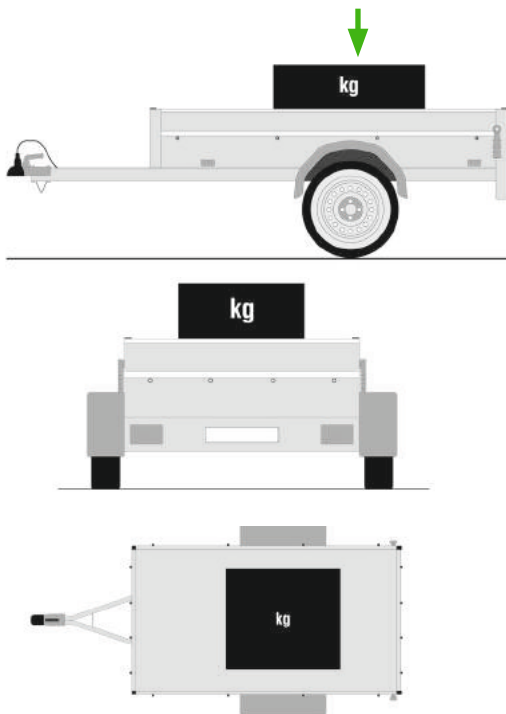
⚠ AVERTISSEMENT !

Conduire avec une charge mal répartie

Une charge mal répartie nuit à la tenue de route de l'ensemble véhicule-remorque et entraîne un risque accru de dérapage. La maniabilité et le freinage peuvent être affectés. Les sollicitations excessives et les charges ponctuelles endommagent les composants du véhicule tracteur et de la remorque.

- Evitez les charges ponctuelles et unilatérales.
- Répartissez régulièrement les matériaux en vrac sur la surface de chargement.
- Répartissez les matériaux en gros sur la surface de chargement près de l'essieu.
- Posez la charge avec précaution sur la surface de chargement.

Répartition correcte de la charge



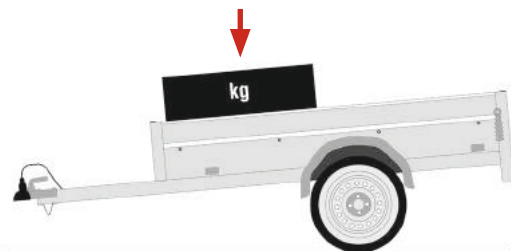
- La charge la plus lourde de la cargaison doit être posée directement sur l'essieu ou le plus proche possible du milieu de l'essieu.
- Répartir le reste de la charge de manière régulière sur la surface de chargement.
- Eviter toute charge ponctuelle.
- Eviter toute charge unilatérale.

- Ne pas dépasser la charge d'appui maximale autorisée.
- Ne pas descendre au-dessous de la charge d'appui minimale à respecter.

Conséquences:

- La remorque est chargée uniformément.
- La puissance de freinage maximale peut être appliquée.
- Le risque de dérapage est minimal.
- Toutes les roues sont en contact avec le sol.
- Un maniement optimal de l'ensemble véhicule-remorque est garanti.

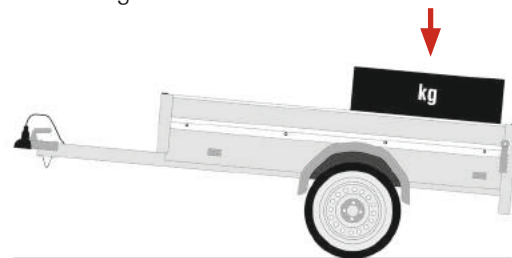
Répartition incorrecte de la charge



La charge sur la surface de chargement est placée devant l'essieu.

Conséquences:

- La charge d'appui réelle est supérieure à la charge d'appui maximale autorisée (Remorque et véhicule tracteur).
- Freinage, tenue de route et maniement de l'ensemble véhicule-remorque sont affectés.
- L'essieu arrière du véhicule tracteur est en surcharge.



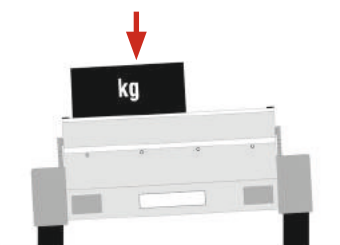
La charge sur la surface de chargement est placée derrière l'essieu.

Conséquences:

- La charge d'appui réelle est inférieure à la charge d'appui minimale requise.
- L'essieu arrière du véhicule tracteur est trop délesté.

Mise en service

- Freinage, tenue de route et maniement de l'ensemble véhicule-remorque sont affectés.
- Risque accru de dérapage.
- Aggravation de l'usure du dispositif d'attelage de la remorque et du véhicule tracteur.



La charge est unilatérale.

Conséquences :

- L'essieu de la remorque est soumis à une contrainte excessive d'un côté.
- Freinage, tenue de route et maniement de l'ensemble véhicule-remorque sont affectés.
- Aggravation de l'usure du dispositif d'attelage de la remorque et du véhicule tracteur.

4.6.5 Particularités

Produits en vrac

- Les superstructures hautes incitent à surcharger avec des matériaux en vrac. Avant le chargement, déterminez la hauteur de la charge utile de la remorque et la quantité de matériaux en vrac à charger.
- Notez que, contrairement à une charge sèche, une charge humide n'a pas un volume plus important mais un poids plus élevé. Cela conduit rapidement à une surcharge involontaire de la remorque.
- Veillez à ne pas perdre de produits en vrac pendant le trajet. Nous recommandons l'utilisation d'un filet de couverture ou d'une bâche pour sécuriser et protéger ce type de produit.

Charge dépassant de la surface de chargement

- La ridelle avant peut être rabattue pendant le trajet si la charge qui dépasse vers l'extérieur n'affecte pas le pivotement de la remorque. Ne placez pas de charge dépassant le véhicule tracteur vers l'avant. Si nécessaire, utilisez un porte-échelle.
- La ridelle avant rabattue ne doit pas reposer sans fixation sur le timon.
- La ridelle arrière peut être démontée en cas de

charge dépassant à l'arrière.

- La charge dépassant à l'arrière ne doit pas masquer le système d'éclairage. Respectez également l'angle de vision requis de 15° par rapport au niveau horizontal vers le haut.
- La ridelle arrière ne doit pas être rabattue pour les charges dépassant à l'arrière pendant la conduite. La ridelle arrière masque l'éclairage et peut se détacher de la remorque.

4.6.6 Sécurisation de la cargaison

⚠ AVERTISSEMENT !

Conduire avec une cargaison non sécurisée

La cargaison peut se déplacer et être projetée hors de la remorque. La tenue de route n'est plus optimale avec une cargaison qui se déplace et le risque de dérapage est accru. Un chargement perdu peut perturber la circulation qui suit. Des personnes peuvent être blessées ou tuées. Des éléments de la remorque et des objets peuvent être endommagés.

- Respectez les dispositions légales d'arrimage des cargaisons en vigueur dans le pays concerné (en Allemagne : art. 22 du Code de la route, StVO)
- Vérifiez toujours à ce que la charge soit bien arrimée avant de prendre la route.
- Ne prenez pas la route avec un dispositif de fixation endommagé ou inadapté.

⚠ AVERTISSEMENT !

Dépassement des capacités d'arrimage et de blocage des points d'arrimage ou du dispositif de sécurisation de la charge

En fonction de leur conception, les points d'arrimage et les dispositifs de sécurisation de la charge offrent une sécurité jusqu'à une valeur déterminée. La cargaison ne peut plus être correctement arrimée si les valeurs maximales sont dépassées. Les points d'arrimage, le dispositif de fixation de la cargaison et la charge peuvent être endommagés. La charge peut se déplacer sur la surface de chargement et entraver le maniement de l'ensemble véhicule-remorque.

- Respectez les capacités d'arrimage et de blocage maximales.

Mise en service

⚠ ATTENTION!

Arrimage de la charge sur des superstructures inadaptées

Les charges arrimées ou placées sur des superstructures sont considérées comme non sécurisées. La charge ne peut pas être correctement fixée et peut se déplacer de manière incontrôlée. La tenue de route optimale de l'ensemble véhicule-remorque peut en être affectée. Des personnes peuvent être blessées par la cargaison éjectée. Les pièces de la remorque et le chargement peuvent être endommagés.

- Sécurisez le chargement sur les points d'arrimage indiqués.

Respecter particulièrement les points suivants en sécurisant la cargaison.

- La charge ne doit pas bouger sur la surface de chargement pendant le trajet.
- Les dispositifs de sécurisation de la charge ne doivent pas se desserrer pendant le trajet.
- Seuls les points d'arrimage et les dispositifs de sécurisation de charge appropriés peuvent être utilisés.
- Les dispositifs de sécurisation de la charge doivent être adaptés à la cargaison.
- La charge doit être arrimée et sécurisée de manière à être conforme aux exigences légales et aux règles techniques reconnues.
- Les points qui ne sont pas homologués comme points d'arrimage ne doivent pas être utilisés pour sécuriser la charge.

4.6.7 Définition des notions importantes

Arrimage direct

- La charge est fixée par le dispositif de sécurisation avec une association d'arrimage solidaire et par ajustement. Comparé avec l'arrimage plaquant, l'arrimage direct est plus efficace avec les mêmes moyens de sécurisation.
- Exemples : arrimage diagonal, arrimage oblique ou autres.

Arrimage plaquant

- La charge est fixée à la surface de chargement par le dispositif de sécurisation de manière solidaire. Le facteur décisif est, dans certains cas, le coefficient de friction réel entre la cargaison et le véhicule.

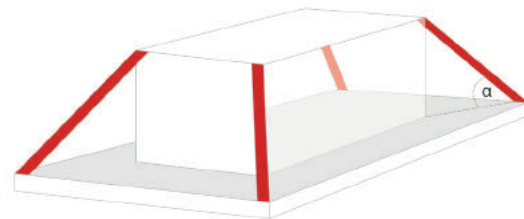
Capacité de blocage BC

- Charge maximale admissible du dispositif de sécurisation de la cargaison, par ex. les poutres de serrage en cas d'arrimage par ajustement.
- L'indication ne s'applique normalement qu'aux charges linéaires ou surfaciques et non aux charges ponctuelles.

Capacité d'arrimage LC

- Charge maximale admissible des équipements d'arrimage de la cargaison, tels que les sangles d'arrimage, dans le sens de la traction.





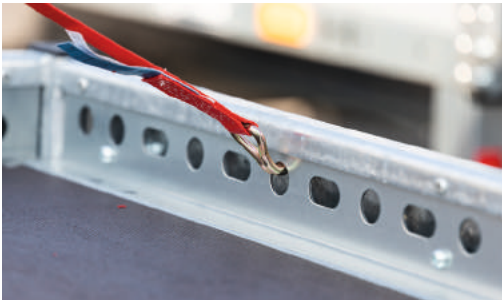
Sécurisation de la charge par ajustement sous forme d'arrimage direct :



Sécurisation de la charge solidaire sous forme d'arrimage plaquant :



Mise en service

Point d'arrimage	Capacité d'arrimage (LC) Capacité de blocage (BC)	Combinaison avec dispositif approprié de sécurisation de charge
Crochet à vis	LC = 50 daN	
Vis à anneau	LC = 100 daN	
Œillet d'arrimage	LC = 400 à 800 daN (selon le modèle)	 
Trous oblongs dans rail	LC selon le modèle	

Mise en service

Point d'arrimage	Capacité d'arrimage (LC) Capacité de blocage (BC)	Combinaison avec dispositif approprié de sécurisation de charge
Œillet encastré	LC = 800 daN	
Profil d'ancrage	BC = 400 daN	

Autres équipements appropriés à la sécurisation de charge

Filet de couverture (Ne convient pas aux charges à grain fin)	
Bâche plate	

Les informations relatives à la capacité d'arrimage des différents points d'arrimage dépendent du modèle et figurent généralement sur un autocollant apposé sur la remorque. Consultez si nécessaire la partie 2 du manuel d'utilisation pour obtenir des informations sur les points d'arrimage homologués. Nous recommandons d'utiliser un équipement de sécurisation de charge conforme à la norme DIN ISO 12195-2.

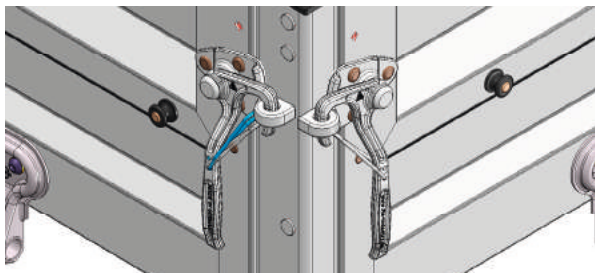
Mise en service

4.7 Eléments de commande et leurs fonctions

4.7.1 Fermetures

Fermeture à levier coudé

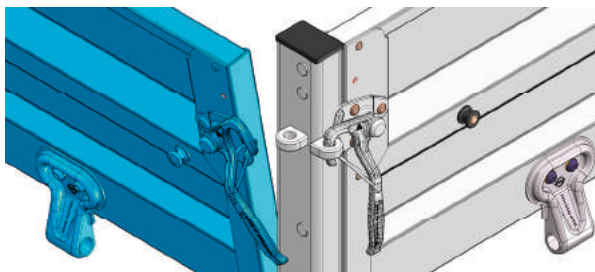
1. Déverrouiller la broche de sécurité.



2. Tourner le levier pour le sortir de l'œillet.

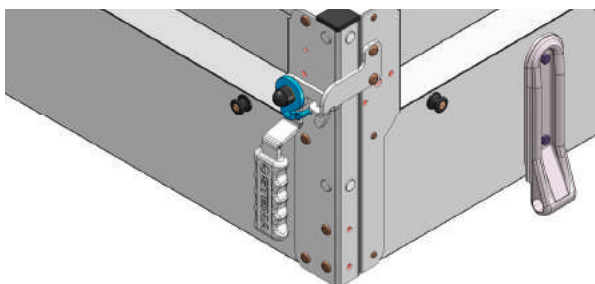


3. Ouvrir la ridelle latérale.

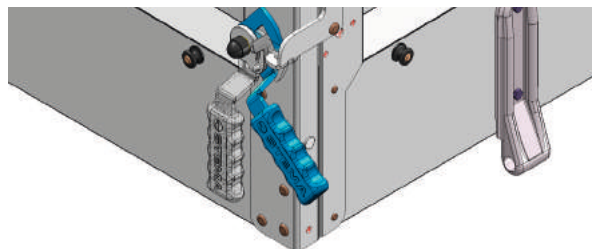


Verrouillage de sécurité STEMA

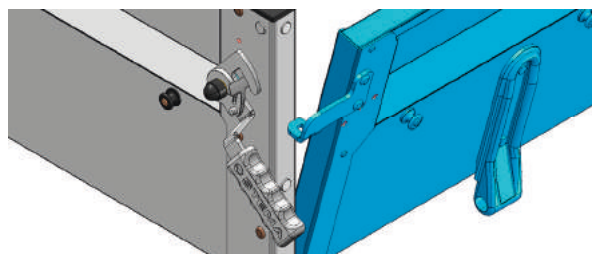
1. Déverrouiller le dispositif de sécurité



2. Tourner le levier pour le sortir de l'œillet.

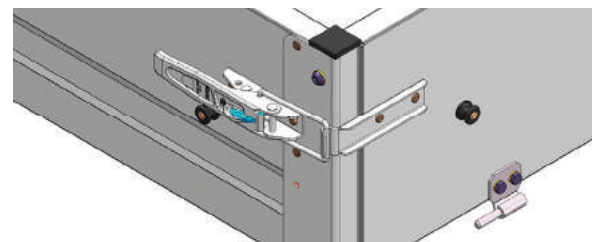


3. Ouvrir la ridelle latérale.

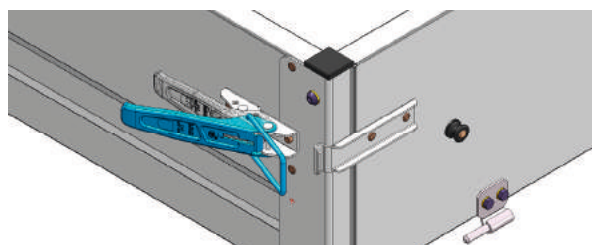


Sauterelle

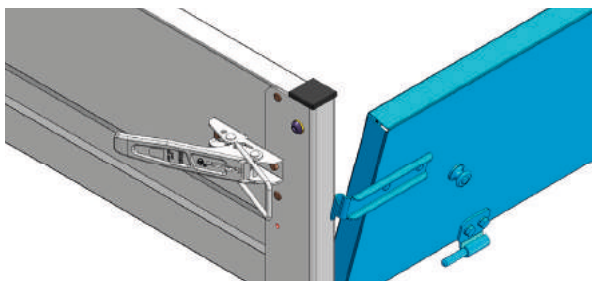
1. Déverrouiller le dispositif de sécurité.



2. Appuyer sur le levier et déverrouiller la broche de sécurité.



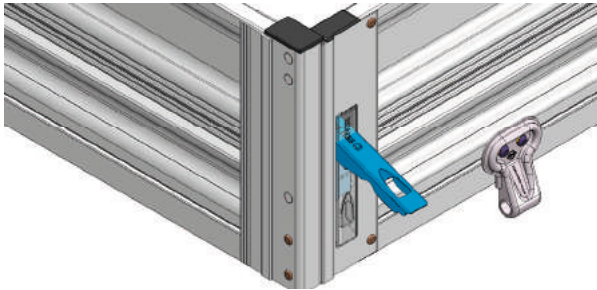
3. Ouvrir la ridelle latérale.



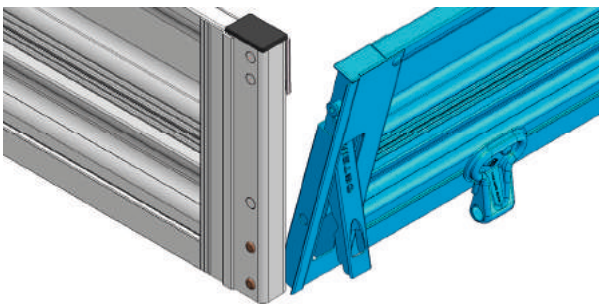
Mise en service

Fermeture à verrou

1. Déverrouiller le dispositif de sécurité

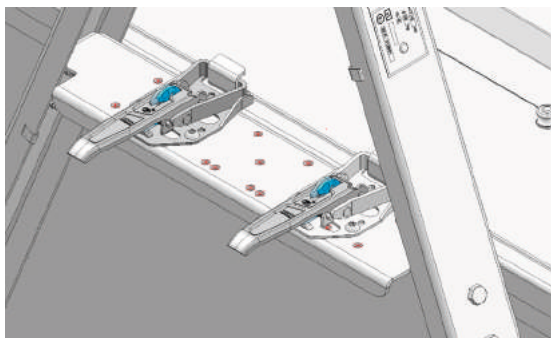


2. Ouvrir la ridelle latérale.

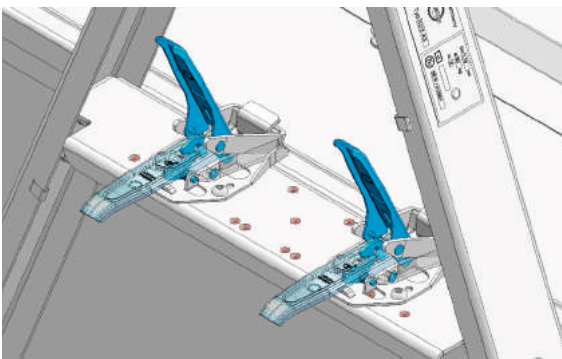


Fermeture à grenouillère

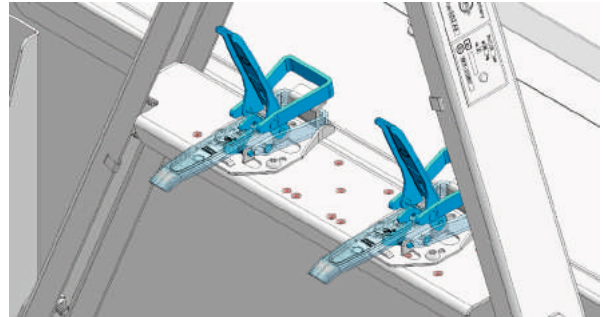
1. Déverrouiller le dispositif de sécurité



2. Appuyer sur le levier.

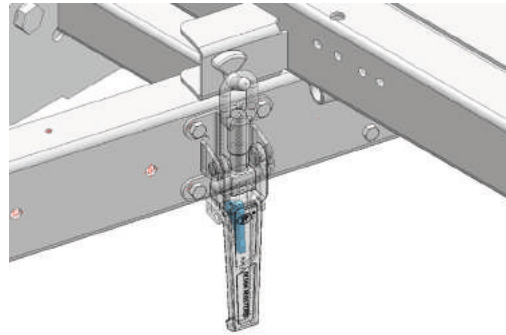


3. Déverrouiller l'étrier de sécurité.

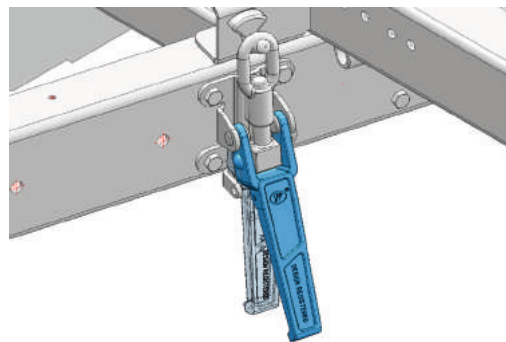


Fermeture excentrique

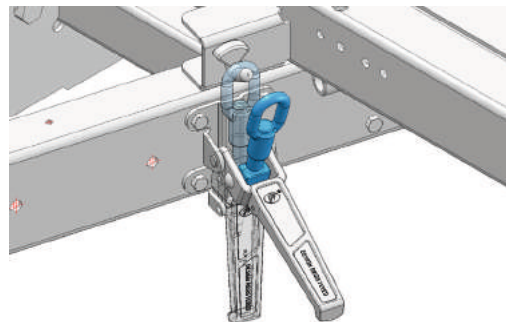
1. Déverrouiller le dispositif de sécurité.



2. Appuyer sur le levier.



3. Déverrouiller le dispositif de sécurité.



Mise en service

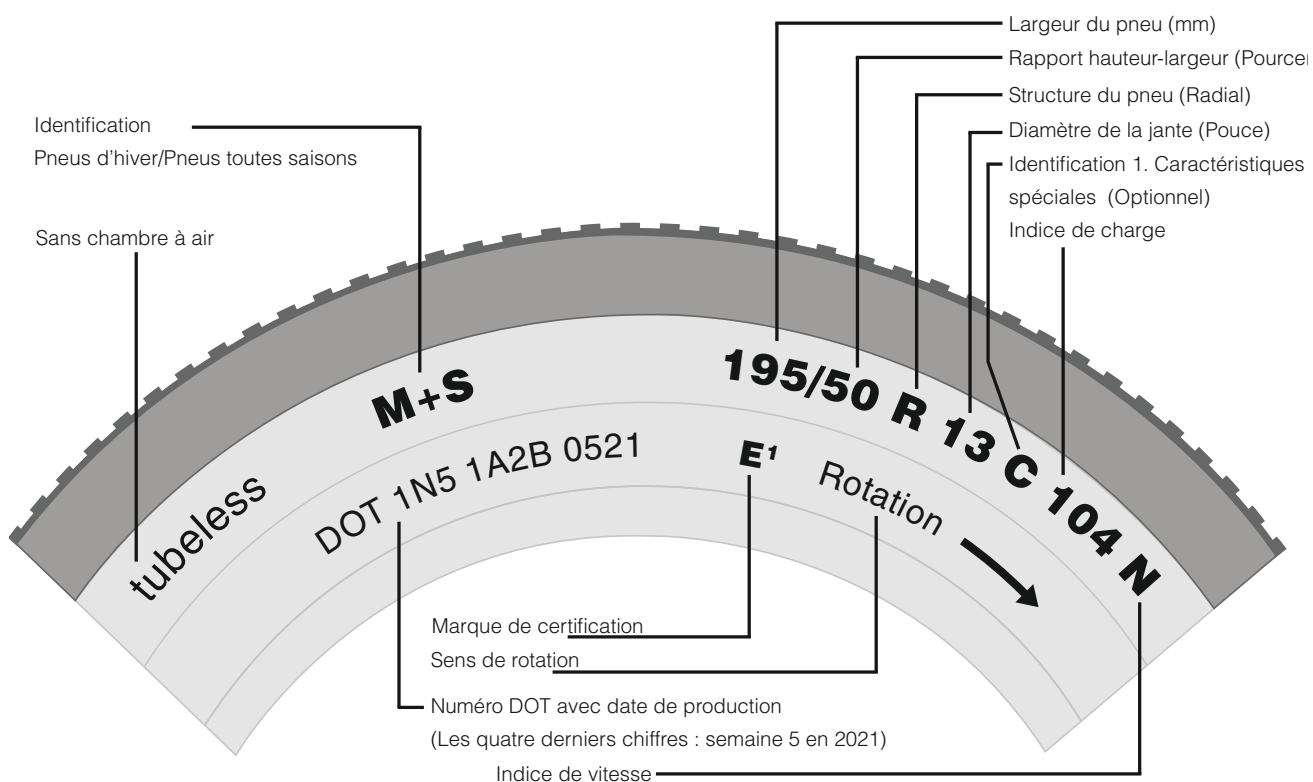
4.7.2 Roues

⚠ AVERTISSEMENT !

Éléments de fixation desserrés sur les roues

Les écrous et les boulons de roue peuvent se desserrer avec le temps. La roue peut se détacher, nuire à une tenue de route optimale de l'ensemble véhicule-remorque et entraîner un risque accru de dérapage. L'attelage peut perturber la circulation qui suit.

- Vérifiez que les écrous sont correctement serrés après la première utilisation et les premiers 50 kilomètres.
- Contrôlez à intervalles réguliers la solidité de fixation des vis, boulons et écrous.



Mise en service

Quelles roues peuvent être montées sur la remorque ?

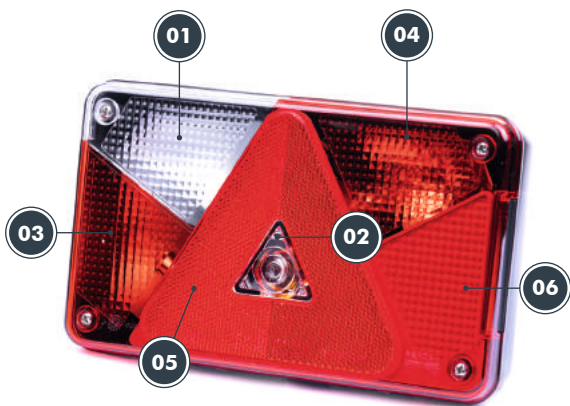
En règle générale : pour les roues qui ne figurent pas dans les documents du véhicule, un contrôle ultérieur et un addendum dans les documents du véhicule sont nécessaires lors du montage. Les roues qui figurent dans les documents suivants peuvent être montées sans contrôle ultérieur :

- Certificat d'immatriculation partie I et II
- Certificat de conformité CE

4.7.3 Système d'éclairage

4.7.3.1 Exemple de lampe multifonctions

- 01 Feu de recul
- 02 Clignotant
- 03 Feu stop / feu arrière
- 04 Feu antibrouillard arrière
- 05 Catadioptre triangulaire
- 06 Eclairage de la plaque d'immatriculation



4.7.4 Connexion électrique



Connecteur à 7 broches



Connecteur à 13 broches

i REMARQUE

Affectation des connecteurs et autres informations voir chapitre « Maintenance ».

Mise en service

4.7.5 Roue jockey

AVERTISSEMENT !

Conduite avec la roue jockey levée

La roue jockey peut se détacher partiellement ou complètement et être arrachée pendant le trajet. La circulation qui suit peut être affectée. La remorque peut être endommagée et des personnes peuvent être blessées.

- Avant de prendre la route, vérifiez si la roue jockey est effectivement rentrée et correctement placée.
- Vérifiez que la manivelle et la vis à poignée du collier de serrage sont bien en place.

ATTENTION!

Réglage de la hauteur par le collier de serrage sur la remorque dételée

Ne réglez pas la hauteur avec le collier de serrage lorsque la remorque est détachée du véhicule tracteur. Le timon peut s'abaisser de manière incontrôlée et blesser l'opérateur.

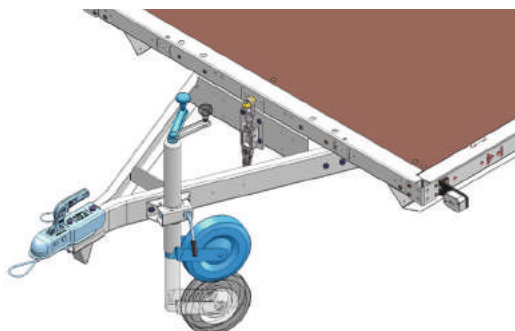
- Réglez la hauteur à l'aide de la manivelle.
- Réglez la hauteur avec le collier de serrage uniquement sur la remorque attelée.

Mettre la roue jockey correctement en position de marche

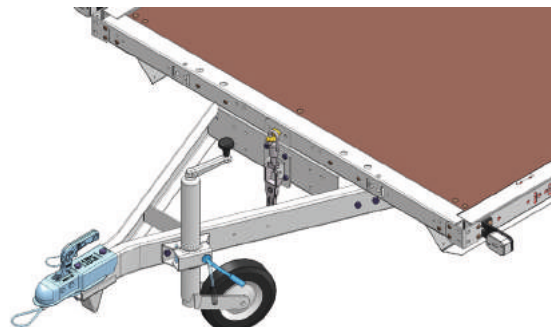
Condition préalable au réglage de la hauteur par le collier de serrage : la remorque doit être attelée au véhicule tracteur.

Roue jockey avec collier de serrage

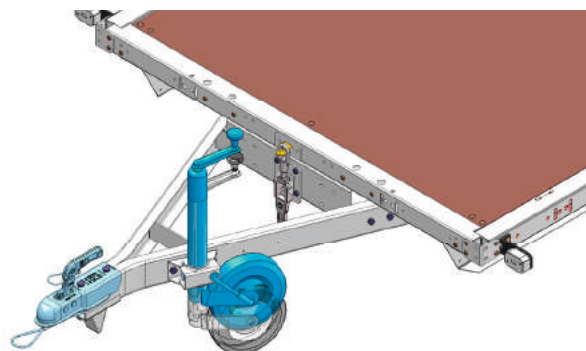
1. Relever la roue jockey avec la manivelle. La roue jockey doit s'enclencher dans la sécurité antirotation.



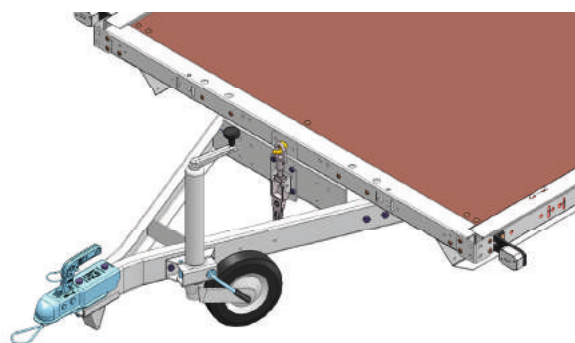
2. Déverrouiller le dispositif de sécurité sur le collier de serrage.



3. Tirer la roue jockey complète vers le haut.



4. Fixer à nouveau le dispositif de sécurité.



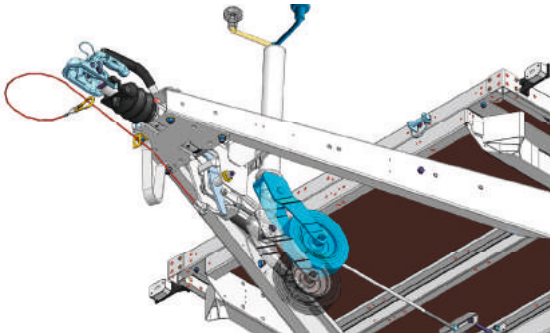
Mise en service

Roue jockey automatique

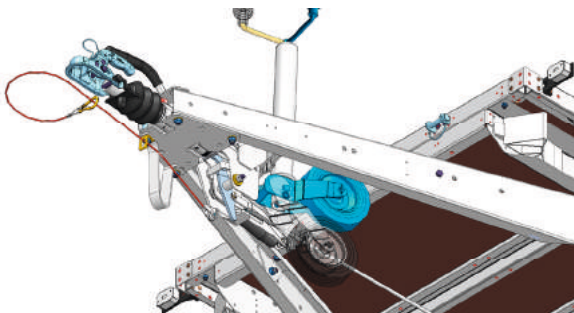
1. Relever la roue jockey avec la manivelle. La roue doit s'enclencher dans la sécurité antirotation.



2. Monter la roue jockey avec la manivelle.



3. Tourner la manivelle jusqu'à ce que la roue soit complètement relevée.



4.7.6 Dispositifs de support

⚠ ATTENTION !

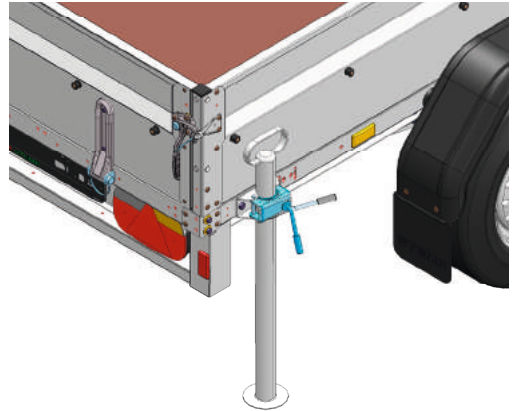
Conduite avec les béquilles en position basse

Les béquilles montées sur la remorque peuvent être perdues pendant le trajet. La circulation qui suit peut être affectée. La remorque peut être endommagée et des personnes peuvent être blessées.

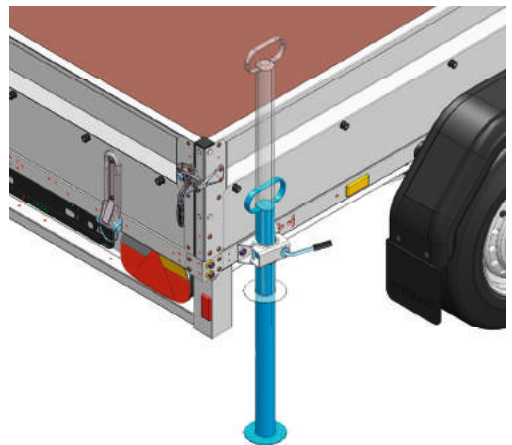
- Démontez les béquilles avant de prendre la route.

Béquilles

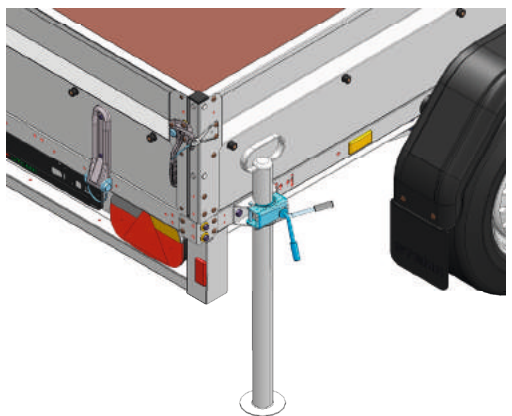
1. Déverrouiller le dispositif de sécurité et ouvrir le collier de serrage.



2. Abaisser la béquille jusqu'au niveau du sol.



3. Fixer à nouveau le dispositif de sécurité.

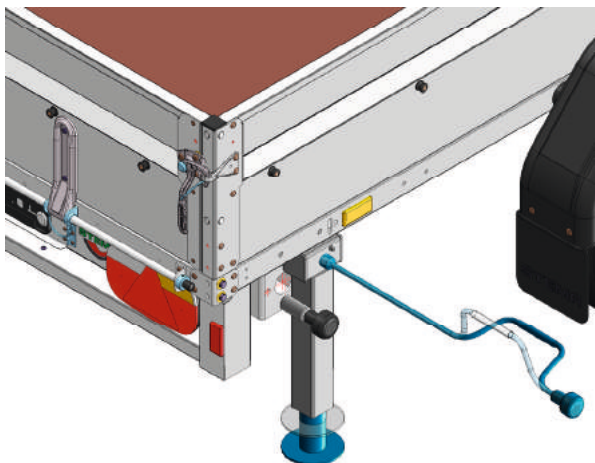


Maintenance

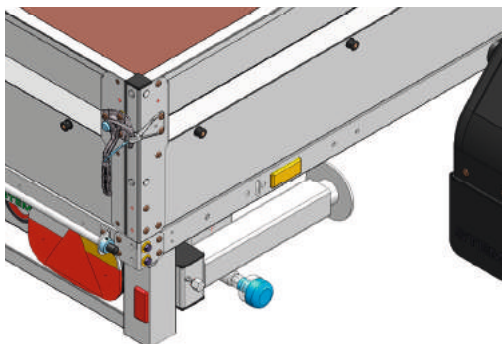
5.1 Concept de maintenance

Béquilles télescopiques

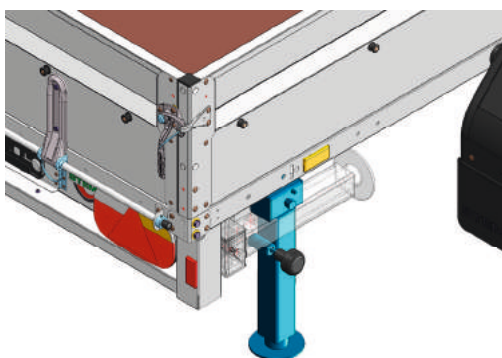
1. Déverrouiller le dispositif de sécurité.



2. Rabattre la béquille.



3. Placer la manivelle et tourner. Abaisser la béquille jusqu'au niveau du sol. Ranger correctement la manivelle.



ATTENTION!

Les dommages résultant de mesures de maintenance et d'entretien négligées entraînent l'exclusion de la garantie légale.

- N'utilisez que des pièces de rechange originales STEMA ou des pièces de rechange provenant de fournisseurs agréés par STEMA pour la maintenance et l'entretien.
- Faites documenter tous les travaux de révision effectués dans la section « Justificatif de révision »

REMARQUE

Adressez-vous à un atelier de réparation ou un garage spécialisé en cas de pannes et de réparations que vous ne pouvez pas éliminer ou exécuter vous-même ou qui doivent être effectuées par un personnel spécialisé et compétent. Les guides de réparation ainsi que des informations supplémentaires sont disponibles pour les ateliers de réparation et les garages spécialisés sur le portail des revendeurs STEMA ou sur demande.

Révision après réception

Avant la première livraison au client



Intervalle de révision

Après 1500 km Après 6 mois



Intervalle de révision

Après 5000 km Tous les 12 mois



Intervalle de révision

Après 5000 km Tous les 12 mois



Intervalle de révision

Maintenance

5.2 Travaux d'entretien & intervalles

Composants	Activités de maintenance	avant de prendre la route	1500 km resp.	5000 km resp.
Eléments mécaniques	Vérification du fonctionnement de toutes les fermetures, des vérins, des charnières et autres éléments mécaniques. Nettoyage et graissage des points de graissage si nécessaire		●	●
Système d'éclairage, catadioptrés	Vérification de tous les interrupteurs, de tous les consommables électriques et autres éléments de réglage. Contrôle visuel pour déceler d'éventuelles détériorations et fissures	●	●	●
Batterie	Contrôle visuel pour déceler d'éventuelles détériorations ou des fuites de l'acide de batterie. Contrôle du chargement de la batterie		●	●
Châssis, timon, éléments du cadre	Contrôle visuel pour déceler d'éventuelles détériorations ; vérification des fixations, contrôle de l'absence de modifications techniques sur le timon		●	●
Dispositif de l'attelage à boule de traction	Contrôle visuel pour déceler d'éventuelles détériorations ; vérification du fonctionnement et de l'usure, nettoyage et graissage des points de lubrification si nécessaire (ne concerne pas les attelages avec stabilisateur)	●	●	●
Dispositif à inertie	Contrôle visuel pour déceler d'éventuelles détériorations ; vérification du fonctionnement Vérification de l'usure, de fissures éventuelles sur le soufflet, nettoyage des points de lubrification et de graissage et graissage	●	●	●
Câble de rupture et câble d'arrêt	Contrôle visuel pour déceler d'éventuelles détériorations ; vérification de la fixation	●	●	●
Essieux, suspension, amortisseurs	Contrôle visuel pour déceler d'éventuelles détériorations et la corrosion ; contrôle de la position des culbuteurs et du jeu des roulements de roue ; vérification du couple de serrage requis des assemblages boulonnés		●	●
Système de freinage	Contrôle visuel pour déceler d'éventuelles détériorations ; vérification du fonctionnement du dispositif de freinage, de l'usure des garnitures, du freinage homogène		●	●
Réglage des freins	Contrôle du seuil de déclenchement. Réglage initial des freins si nécessaire ; vérification du fonctionnement du frein à main		●	●
Roues, pneumatiques	Contrôle visuel pour déceler d'éventuelles détériorations. Contrôle de l'état des pneus et de la pression de gonflage ; vérification de la concentricité si nécessaire	●	●	●
Système hydraulique	Contrôle de tous les éléments hydrauliques pour déceler d'éventuelles détériorations ou des fuites ; vérification du fonctionnement correct du système ; vérification du niveau d'huile ; nettoyage des points de lubrification et graissage si nécessaire		●	●
Circuits hydrauliques	Contrôle pour déceler d'éventuelles fuites, des traces d'usure ou des détériorations		●	●
Huile hydraulique	Remplacer	Tous les 2 ans ou tous les 12 mois ¹		
Flexibles hydrauliques	Remplacer	Tous les 6 ans		
Structure, ridelles	Contrôle visuel pour déceler d'éventuelles détériorations et traces de corrosion ; vérification des assemblages par rivetage et des vis de fixation		●	●
Eléments de soutien	Contrôle du fonctionnement et de l'état des ressorts à gaz ainsi que des autres éléments de soutien		●	●
Fond de la remorque	Contrôle visuel pour s'assurer qu'il n'est pas endommagé		●	●
Sécurisation du chargement	Contrôle de tous les points d'arrimage et des profils d'ancrage pour déceler d'éventuelles détériorations	●	●	●
Filet de couverture, bâche	Contrôle visuel pour déceler d'éventuelles détériorations		●	●
Treuil à câble	Contrôle du fonctionnement du treuil à câble y compris le câble métallique ou la courroie et vérification de l'absence de détériorations. Nettoyage et graissage de la couronne dentée, du coussinet de palier et du moyeu de tambour	●	●	●
Accessoires	Contrôle visuel pour déceler d'éventuelles détériorations, vérification des assemblages par rivetage et vis de fixations. Nettoyage et graissage des points de lubrification si nécessaire		●	●

¹ Dans des conditions de fonctionnement difficiles

Maintenance

5.3 Auto-assistance

5.3.1 Roues

AVERTISSEMENT !

Séjour au-dessous de la remorque

Il n'est pas nécessaire de se tenir sous la remorque pour changer une roue. La remorque peut se déplacer de manière incontrôlée et blesser quelqu'un.

- Ne vous tenez jamais sous la remorque
- Immobilisez en outre le véhicule levé s'il doit être levé pour effectuer des travaux de maintenance ou de réparation.

ATTENTION !

Pneus usés, vieilliss

Des pneus vieilliss peuvent être endommagés pendant le trajet. Des pneus endommagés peuvent nuire à une tenue de route optimale de l'ensemble véhicule-remorque et entraînent un risque accru de dérapage. La circulation qui suit peut être affectée.

- Ne roulez pas avec des pneus endommagés, poreux ou usés.
- Remplacez les pneus après 6 ans au plus tard.

REMARQUE

Outre la profondeur des sculptures des pneus, vérifiez régulièrement leur état général. Les pneus ne s'usent pas seulement à force d'être utilisés pendant les trajets. Également sur les remorques peu utilisées, les pneus peuvent s'abîmer ou devenir poreux, par exemple sous l'effet des intempéries ou d'un stationnement prolongé.

- Vérifier le boulonnage des roues et resserrer si nécessaire.

Changement de roue

REMARQUE

Soulevez la remorque uniquement lorsqu'elle est vide. Utilisez un cric adapté au poids propre de la remorque.

- Immobilisez la remorque pour l'empêcher de rouler. Utilisez les cales à cet effet et serrez le frein à main si nécessaire.
- Placez le cric sur le châssis (tube d'essieu) derrière la roue à changer.
- Dévissez les écrous de la roue.
- Retirez la roue.
- Montez la nouvelle roue.
- Vissez-la avec les mêmes écrous ou boulons de roue sans serrer.
- Vissez toujours les écrous ou les boulons de roue en croix.
- Serrez avec le couple de serrage spécifié des écrous ou des boulons de roues à l'aide d'une clé dynamométrique².

Contrôlez régulièrement les éléments suivants relatifs aux pneus:

- Vérifier la pression de gonflage et la corriger si nécessaire.
- Contrôle visuel de dommages éventuels sur les pneus et sur les jantes.
- Vérifier l'état de vieillissement des pneus.
- Vérifier la profondeur des sculptures des pneus.

² Pour les couples de serrage, voir le chapitre « Raccords vissés » ³ L'information s'applique à l'utilisation avec le poids total maximum autorisé.

Maintenance

Pression de gonflage des pneus

Type de pneu	Pression de gonflage recommandée
4.00-8	4,25 bar
5.00-8	5,20 bar
4.50-10	4,30 bar
5.00-10	3,50 bar
145 R10	4,50 bar
145/80 R10	3,40 bar
195/55 R10C	6,00 bar
155/70 R12C	6,50 bar
195/60 R12C	6,50 bar
135/80 R13	2,40 bar
135 R13	2,50 bar
145 R13	2,60 bar
145/70 R13	3,70 bar
145/80 R13	3,00 bar
155/70 R13	3,10 bar
155/80 R13	2,80 bar
155 R13	3,00 bar
155 R13C	4,50 bar

Type de pneu	Pression de gonflage recommandée ⁴
165 R13	2,50 bar
165 R13C	4,50 bar
185/70 R13	6,00 bar
195/50 R13C	6,50 bar
175 R14C	4,50 bar
185 R14C	4,50 bar
185/65 R14	3,40 bar
185/70 R14	2,70 bar
195 R14C	4,50 bar
195/60 R14	2,70 bar
195/65 R14	2,70 bar
195/70 R14	3,10 bar
195/70 R14C	4,50 bar
195/55 R15	2,70 bar
195/60 R15	2,70 bar
195/65 R15	3,00 bar
195/70 R15C	4,50 bar

⁴ L'information s'applique à l'utilisation avec le poids brut maximal autorisé. ⁵ Uniquement valable pour le fabricant BPW

Maintenance

5.3.2 Lubrifiants et points de graissage

Lubrifiants recommandés :

- Lubrifiant multifonctions DIN 51825 K3K-30
- Lubrifiant adhésif, synthétique, hydrofuge, propriétés de fluage
- Huile pour machines

Attelage	Siège de la boule	Lubrifiant multifonctions
	Mécanisme de verrouillage	Lubrifiant multifonctions
	Goujon de verrouillage	Lubrifiant adhésif
Dispositif à inertie	Tube de traction (graisseur)	Lubrifiant multifonctions
	Points d'articulation du palier de frein à main et levier de renvoi	Huile machine
Essieu (abaissable)	Palier articulé (graisseur)	Lubrifiant multifonctions
	Mécanisme de déverrouillage ⁵	Lubrifiant adhésif
Cylindre hydraulique	Paliers supérieur et inférieur	Lubrifiant multifonctions
Pompe hydraulique manuelle	Points d'articulations du mécanisme de levier	Lubrifiant adhésif
Palier oscillant	Palier d'articulation monoaxe	Lubrifiant multifonctions
	Palier d'articulation à rotule	Lubrifiant multifonctions
Charnières, fermetures	Charnières	Lubrifiant adhésif
	Mécanisme de verrouillage	Lubrifiant adhésif
Serrures	Cylindre de fermeture	Huile machine
	Mécanisme de fermeture	Lubrifiant adhésif
Roue jockey	Commande par broche (embout de graissage)	Lubrifiant multifonctions
Support de manivelle télescopique	Boulon de verrouillage	Lubrifiant adhésif
	Entraînement à (graisseur)	Lubrifiant multifonctions

5.3.3 Raccords vissés

Couples de serrage recommandés :

Assemblages vissés	Classe de résistance	Couple de serrage	Classe de résistance	Couple de serrage
M6	8.8	10 Nm	10.9	15 Nm
M8	8.8	25 Nm	10.9	35 Nm
M10	8.8	45 Nm	10.9	70 Nm
M12	8.8	85 Nm	10.9	120 Nm
M14	8.8	135 Nm	10.9	180 Nm
M16	8.8	190 Nm	10.9	280 Nm
Fixation des roues (jantes en acier)	8.8	90 Nm	-	-
Fixation des roues (jantes en aluminium)	-	-	10.9	125 Nm

5.3.3 Dispositif électrique

ATTENTION!

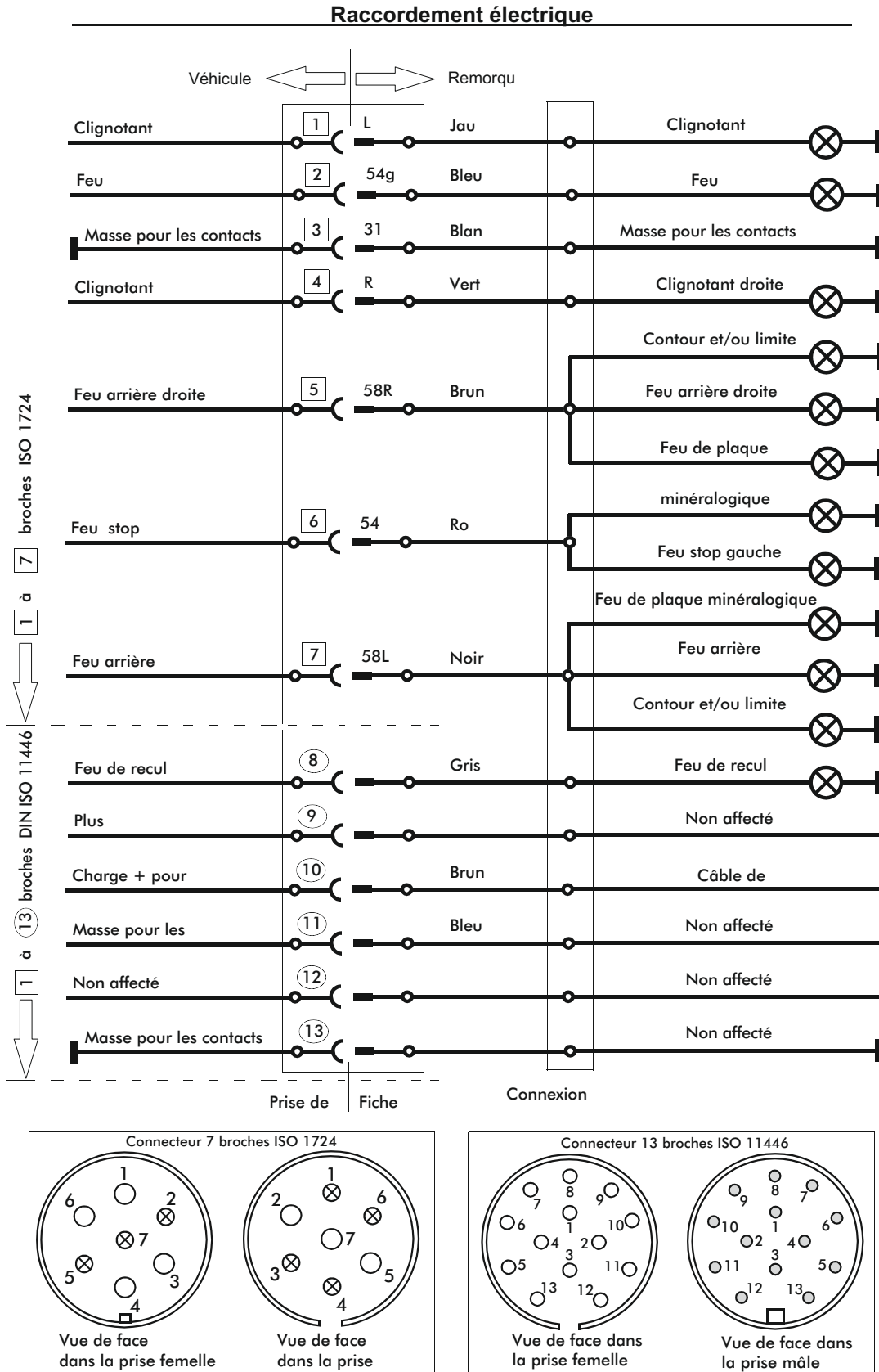
Travaux d'entretien et de réparation du dispositif électrique de la remorque pendant qu'elle est sous tension

Des personnes peuvent être blessées. Le dispositif électrique de la remorque peut être endommagé.

- Débranchez le raccordement électrique entre la remorque et le véhicule tracteur avant de commencer les travaux d'entretien et de réparation.
- Coupez la connexion avec la batterie.

Maintenance

5.3.4 Fiche d'alimentation et plan d'interconnexion



Maintenance

5.3.5 Système d'éclairage

Remplacement des ampoules

ATTENTION !

Changement d'ampoules sans gants de protection

Les ampoules se brisent facilement et peuvent présenter des arêtes tranchantes. Il est possible de se blesser en remplaçant une ampoule.

- Le film gras naturel de la peau et d'autres impuretés sur les mains peuvent nuire à la durabilité et au fonctionnement de l'ampoule.
- Portez toujours des gants de protection pendant cette opération.

ATTENTION !

Verres d'ampoules fragiles

Les verres d'ampoules sont facilement cassables.

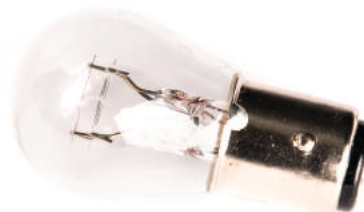
- Soyez particulièrement prudent en manipulant les ampoules.
- Soyez particulièrement vigilant en vissant les ampoules.
- Dévissez les vis de fixation du boîtier (ampoule).
- Ouvrez le boîtier.
- Dévissez l'ampoule du culot.
- Vissez l'ampoule neuve dans le culot.
- Tournez l'ampoule dans sa position finale correcte.
- Fermez le boîtier.
- Serrez solidement la vis de fixation cruciforme.

Les ampoules suivantes peuvent être utilisées :

Clignotant Feu antibrouillard arrière Feu de marche arrière ⁷	Ampoule à culot E15	12V 21W
---	------------------------	---------



Feu de stop/ feu arrière combiné	Ampoule à culot E15d	12V 21/5W
-------------------------------------	-------------------------	--------------



Feu de plaque d'im- matriculation, balise d'extrémité	Soffitte	12V 5W
---	----------	--------



⁷ Selon le modèle

Maintenance

5.4 Dépannage

Défaut	Cause possible	Solution
Effet du frein trop faible	<ul style="list-style-type: none"> Augmentation de la friction dans le dispositif à inertie Corrosion sur le timon ou le boîtier du dispositif à inertie Câbles de frein encrassés ou corrodés Dispositif de transmission endommagé 	<ul style="list-style-type: none"> Retirer les impuretés et la corrosion (Atelier de réparation ou garage spécialisé) Nettoyer les points de lubrification et graisser Vérifier la souplesse de fonctionnement des éléments
Surchauffe des freins en marche avant	<ul style="list-style-type: none"> Le frein à main est serré La roue jockey bloque ou appuie sur la timonerie de frein La timonerie de frein est déformée Immobilisation prolongée de la remorque avec frein à main serré 	<ul style="list-style-type: none"> Desserrer le frein à main Fixer correctement la roue jockey (voir chapitre « Roue jockey ») Contacteur un atelier de réparation ou un garage spécialisé
Conduite instable ou freinage saccadé	<ul style="list-style-type: none"> Amortisseur endommagé ou défectueux dans le dispositif à inertie. Boîtier du timon encrassé ou corrodé ou barre de traction 	<ul style="list-style-type: none"> Vérifier le dispositif à inertie (Atelier de réparation ou garage spécialisé)
Augmentation de l'effet de freinage lors de l'alternance de charge du véhicule tracteur.	<ul style="list-style-type: none"> Amortisseur endommagé ou défectueux dans le dispositif à inertie 	<ul style="list-style-type: none"> Vérifier le dispositif à inertie (Atelier de réparation ou garage spécialisé)
Effet de freinage en marche arrière	<ul style="list-style-type: none"> Le frein à main est serré Corrosion sur des pièces du système de freinage Immobilisation prolongée avec frein à main serré Mécanisme automatique de recul défectueux 	<ul style="list-style-type: none"> Desserrer le frein à main Retirer les impuretés et la corrosion Nettoyer les points de lubrification et graisser Contacteur un atelier de réparation ou un garage spécialisé
Le dispositif à inertie atteint la butée de fin de course	<ul style="list-style-type: none"> Amortisseur endommagé ou défectueux dans le dispositif à inertie 	<ul style="list-style-type: none"> Contacteur un atelier de réparation ou un garage spécialisé
Le dispositif à inertie est trop ouvert	<ul style="list-style-type: none"> Jeu dans le mécanisme de transmission Garnitures de freins usées 	<ul style="list-style-type: none"> Vérifier l'état et l'installation du système de freinage (Atelier de réparation ou garage spécialisé)
Effet du frein à main trop faible	<ul style="list-style-type: none"> Jeu dans le mécanisme de transmission Garnitures de freins usées 	<ul style="list-style-type: none"> Vérifier l'état et l'installation du système de freinage (Atelier de réparation ou garage spécialisé)
Sculptures de pneu endommagées	<ul style="list-style-type: none"> Vérifier l'état et l'installation du système de freinage (Atelier de réparation ou garage spécialisé) 	<ul style="list-style-type: none"> Contacteur un atelier de réparation ou un garage spécialisé
Usure irrégulière sur la bande de roulement de pneu	<ul style="list-style-type: none"> Conduite prolongée avec une pression de gonflage des pneus incorrecte Endommagement de la géométrie de l'essieu 	<ul style="list-style-type: none"> Contacteur un atelier de réparation ou un garage spécialisé
Tangage de la remorque	<ul style="list-style-type: none"> Déséquilibre ou voilage de la roue Usure importante du dispositif d'attelage à boule de traction ou de la tête sphérique Le dispositif à inertie n'est pas aligné dans le plan médian longitudinal du véhicule. Barre d'attelage endommagée ou déformée 	<ul style="list-style-type: none"> Déséquilibre ou voilage de la roue Usure importante du dispositif d'attelage boule de traction ou de la tête sphérique Le dispositif à inertie n'est pas aligné dans le plan médian longitudinal du véhicule Barre d'attelage endommagée ou déformée
Roue jockey endommagée ou défectueuse	<ul style="list-style-type: none"> Utilisation excessive due au dépassement de la charge utile ou de la charge d'appui Utilisation excessive due à des manœuvres Viellissement de la roue en plastique 	<ul style="list-style-type: none"> Réparer la roue jockey ou la remplacer si nécessaire
La remorque vide s'affaisse d'un côté sur une surface plane	<ul style="list-style-type: none"> Charge unilatérale ou surcharge Le bras de suspension de l'essieu affiche des positions en degré différentes Suspension défectueuse d'un côté 	<ul style="list-style-type: none"> Vérifier la répartition de la cargaison Contacteur un atelier de réparation ou un garage spécialisé
Corrosion aux montants d'angles	<ul style="list-style-type: none"> Exposition accrue aux intempéries et aux projections d'eau 	<ul style="list-style-type: none"> Éliminer la corrosion sur les montants d'angle Appliquer une peinture de protection sur les montants d'angle concernés
Raccords desserrés	<ul style="list-style-type: none"> Affaissement Augmentation des contraintes dynamiques pendant la conduite 	<ul style="list-style-type: none"> Vérifier les assemblages à vis à l'aide d'une clé dynamométrique Remplacer les assemblages à vis endommagés

Maintenance

5.5 Entretien

Un entretien régulier de la remorque peut prolonger sa durée de vie. Un non-respect des consignes de maintenance ou d'entretien peut annuler la garantie.

5.6 Nettoyage

Le nettoyage de la remorque, de ses accessoires et de ses superstructures doit être uniquement effectué sur les aires de lavage prévues à cet effet. Nettoyez la remorque régulièrement. Nettoyez-la toujours après qu'elle ait été en contact avec des substances agressives. Il s'agit notamment : d'engrais, de sels de déneigement et autres substances contenant du sel, de la chaux, de l'acide ou de l'ammoniac. Un contact prolongé de ces substances avec les surfaces de la remorque peut entraîner des dépôts visibles et endommager la couche de protection contre la corrosion. Utilisez des contenants et des toiles de protection appropriés pour protéger les surfaces lors du transport de ces substances. Utilisez de l'eau claire et un produit de nettoyage adapté pour nettoyer la remorque. Les produits de nettoyage agressifs peuvent endommager les matériaux et les composants de la remorque. Il est possible d'utiliser un nettoyeur haute pression pour la nettoyer. Ne pulvérisez pas directement sur les composants sensibles tels que le dispositif d'attelage à boule de traction, le dispositif à inertie, la timonerie de frein, les pneus, les moyeux et les amortisseurs de roue ainsi que les composants électriques. Lors du nettoyage avec un nettoyeur à haute pression, maintenez une distance d'au moins.

- 60 cm pour les bâches, les panneaux sandwich et contreplaqués ainsi que
- 30 cm pour toutes les autres parties de la remorque.

Les bâches ou les parois de coffre imprimées ou collées ne doivent pas être nettoyées avec un nettoyeur haute pression au risque de les endommager. Rincez la remorque à l'eau claire après le nettoyage. Laissez-la entièrement sécher. Veillez à ce que les surfaces soient correctement aérées. Nous vous recommandons de laisser la remorque sécher à l'extérieur. Une eau stagnante et une aération insuffisante, combinées à une humidité élevée à l'intérieur des locaux entraînent la formation de rouille blanche visible sur les surfaces galvanisées de la remorque ainsi que la formation de moisissures. Après le nettoyage, scellez les surfaces

avec une cire de protection automobile classique. Toutes les surfaces peuvent être nettoyées et traitées conformément à ces consignes.

5.7 Protection et comportement du matériel utilisé

5.7.1 Surfaces

Les remorques, les accessoires et les pièces de rechange sont fabriqués industriellement. Des traces de façonnage inévitables ou des rayures peuvent apparaître sur la surface. Elles n'affectent pas la couche d'oxyde protectrice et l'utilisation de la remorque. Une coloration brun-rougeâtre, qui est inévitable, peut parfois apparaître sur les arêtes. Les rayures et les décolorations mentionnées ne nuisent pas à l'utilisation de la remorque. Elles sont sans risque et ne constituent pas de vice au sens de la garantie.

5.7.2 Surfaces galvanisées

Les surfaces des composants de la remorque, des accessoires et des pièces de rechange sont protégées contre la corrosion par l'une des procédures suivantes :

- Zingage électrolytique (avec imperméabilisation)
- Galvanisation à chaud

Cette protection contre la corrosion est un processus continu et de longue durée. Les surfaces s'assombrissent, deviennent mates et forment une couche supérieure protectrice. Celle-ci peut être altérée par les intempéries, les influences environnementales ou mécaniques. En fonction de l'épaisseur de la couche de zinc et du type d'endommagement de la surface, la couche protectrice de zinc peut être refaçonée. Les composants du revêtement GALVALUME® apportent un supplément d'aluminium dans la couche galvanisée et offrent donc une protection plus élevée contre la corrosion. La surface en forme d'alvéole ou de goutte qui en résulte est due à des raisons techniques et ne constitue donc pas un vice. La couche d'étanchéité supplémentaire offre également une meilleure protection contre les impuretés. Le processus de formation de la couche supérieure protectrice est entravé par l'eau et l'humidité et un faible apport d'air. Une rouille blanche se forme alors au lieu d'une couche de couverture. La rouille blanche ne représente pas un critère de qualité de la galvanisation et,

Maintenance

dans la majorité des cas, il s'agit simplement d'une altération visuelle du zingage. L'apparition de la rouille blanche dépend des conditions climatiques et de la manière dont les pièces en acier galvanisé sont stockées. De petites quantités de rouille blanche se transforment en couche de finition protectrice après l'élimination de ces conditions favorables. La rouille blanche légère peut être éliminée avec de l'eau et une brosse en nylon ou une éponge non métallique. Les surfaces dont la couche de zinc a été complètement enlevée doivent être traitées après séchage avec une peinture de protection du zinc puis scellées avec une couche de cire.

Pour éviter une nouvelle formation de rouille blanche :

- Rangez la remorque dans un endroit sec.
- Veillez à une bonne aération.
- Ne recouvrez pas votre remorque d'une bâche si les conditions météorologiques favorisent la formation de condensation et d'humidité.
- Stockez les ridelles démontées ou les parois à la verticale ou à l'horizontale en orientant les nervures vers le bas pour permettre à l'eau de s'écouler.
- N'emballez les pièces galvanisées que si vous pouvez exclure toute formation d'humidité dans l'emballage. (Transport, positionnement ou expédition de pièces à l'unité).

La protection contre la corrosion sur la base de la galvanisation dure 12 ans ou plus en observant les mesures d'entretien.

5.7.3 Surfaces peintes ou revêtues par poudre

Les revêtements par poudre sur les surfaces galvanisées prolongent la protection contre la corrosion de la couche de zinc. Le revêtement en zinc est protégé des conditions météorologiques par un poudrage supplémentaire. Les composants revêtus par poudre sont également mieux protégés contre les dommages mécaniques. L'endommagement du revêtement par poudre n'a aucun effet sur le composant si la couche de zinc entre le revêtement et le matériau de base reste intacte. Les dommages liés à l'utilisation des surfaces revêtues de poudre sont exclus de la garantie.

5.7.4 Surfaces anodisées

L'aluminium anodisé est utilisé pour la fabrication des parois latérales en aluminium. Lors de l'anodisation, une couche d'oxyde dure est formée à partir de l'aluminium existant ce qui augmente la résistance à l'usure et à la corrosion.

5.7.5 Corrosion sur les surfaces et les arêtes

La corrosion se produit lorsque la couche protectrice de la surface est endommagée de façon permanente. La corrosion superficielle est généralement peu problématique si elle est rapidement traitée. La zone affectée doit être complètement débarrassée de la corrosion, réparée avec une peinture protectrice du zinc et scellée avec une couche de cire protectrice.

5.7.6 PVC / tissu synthétique

Les bâches sont fabriquées en tissu synthétique (PES) avec revêtement recto-verso de polychlorure de vinyle (PVC). Les faux-plis et les traces de pliures, dus au mode d'emballage et de transport, sont inévitables. Le type de matériau peut laisser apparaître des taches blanches qui ne nuisent pas à l'utilisation. Ces taches peuvent être réduites si vous installez la bâche immédiatement après sa réception ou si vous la dépliez.

Vous pouvez utiliser un nettoyeur pour bâche pour la nettoyer. Utilisez-le en observant les consignes du fabricant. Faites d'abord un test de nettoyage sur une petite surface s'il s'agit d'une bâche imprimée (ou avec inscriptions ou images collées) et assurez-vous que le nettoyeur n'endommage pas les zones imprimées ou collées.

Nous recommandons de ne pas nettoyer la bâche par grosse chaleur (rayonnement solaire important) ou à trop basses températures. Rincer la bâche abondamment à l'eau après avoir utilisé le nettoyeur. Le nettoyage de la bâche doit être uniquement effectué sur une aire de lavage appropriée.

Lors de l'utilisation de la remorque avec la bâche montée, les surfaces de contact situées sous la bâche sont plus sollicitées à cause de la poussière de la route et peuvent présenter des traces d'abrasion. L'apparition d'abrasion résulte de l'utilisation et ne constitue pas un vice au sens de la garantie.

Maintenance

Pour éviter ces traces d'abrasion, nous recommandons de poser un film de protection autocollant dans ces zones.

5.7.7 Planchers et ridelles en bois

Les planchers et les ridelles en bois sont fabriqués en panneaux de contreplaqué multicouches collés, robuste et imperméable avec film phénolique ou revêtement plastique sur les deux faces. Le bois est un matériau organique soumis aux effets de l'environnement et du temps. Il réagit comme suit :

- gonflements et délavage des couleurs et des solvants en cas de stagnation d'eau,
- décoloration due au rayonnement UV,
- dessèchement avec porosité,
- contrainte due à une surcharge avec déformation, fissures ou cassures.

La peinture et les solvants délavés peuvent se déposer sur les pièces galvanisées et provoquer des décolorations ou des taches.

Mesures appropriées pour éviter tout dommage :

- Enlevez les feuilles, les objets métalliques ou autres qui peuvent affecter la surface du plancher ou empêcher une aération adéquate de sa surface.
- Stationnez la remorque en l'inclinant légèrement vers l'arrière. L'eau restante peut ainsi s'écouler et ne stagne pas.

N'utilisez pas de peintures colorées pour les travaux de finition sur les panneaux en bois dans la mesure où elles densifient la surface. Les éraflures et les rayures peuvent être traitées avec une lasure pour bois. Les dommages plus profonds peuvent être réparés avec de la pâte à bois.

5.7.8 Surfaces imprimées et collées

Les bâches et les parois de coffre peuvent être imprimées ou collées ultérieurement. Veuillez contacter un spécialiste à cet effet (agence, imprimeur, atelier de peinture ou autre). Les bâches et les parois de coffre peuvent être déformées, endommagées ou détériorées par des travaux d'impression ou de collage incorrects et non professionnels. Évitez d'imprimer sur les bords de la bâche.

L'impression peut se détacher sous l'effet du vent et des conditions météorologiques dans la mesure où la bâche est un élément souple. Les surfaces déjà très usées et altérées par les intempéries ne doivent pas être imprimées ou collées.

5.7.9 Câbles

Les câbles de bâche se composent de plusieurs fils en caoutchouc entourés d'une toile textile. Le caoutchouc est soumis à une usure naturelle importante favorisée par de fortes tensions et le rayonnement UV direct. Le câble de la bâche doit être immédiatement remplacé s'il est poreux, endommagé ou déchiré.

5.7.10 Joints d'étanchéité

Les joints d'étanchéité sont subissent l'influence environnementale et les conditions météorologiques. Ils sont endommagés par le processus naturel d'usure et de vieillissement. Les influences environnementales et les conditions météorologiques peuvent entraîner le durcissement, le rétrécissement ou la porosité du matériau. Le joint d'étanchéité peut se fissurer. Les joints d'étanchéité doivent être entretenus et remplacés lorsqu'ils sont endommagés.

Justificatif de révision

Révision de réception

Avant la première livraison

Cachet, date et signature

Prochaine révision

1er révision

après 1500 km ou 6 mois

Cachet, date et signature

Prochaine révision

2ème révision

Tous les 5000 km ou 12 mois¹

Cachet, date et signature

Prochaine révision

3ème révision

Tous les 5000 km ou 12 mois¹

Cachet, date et signature

Prochaine révision

4ème révision

Tous les 5000 km ou 12 mois¹

Cachet, date et signature

Prochaine révision

5ème révision

Tous les 5000 km ou 12 mois¹

Cachet, date et signature

Prochaine révision

6ème révision

Tous les 5000 km ou 12 mois¹

Cachet, date et signature

Prochaine révision

7ème révision

Tous les 5000 km ou 12 mois¹

Cachet, date et signature

Prochaine révision

8ème révision

Tous les 5000 km ou 12 mois¹

Cachet, date et signature

Prochaine révision

9ème révision

Tous les 5000 km ou 12 mois¹

Cachet, date et signature

Prochaine révision

Justificatif de révision

10ème révision après 1500 km ou 6 mois ¹	11ème révision après 1500 km ou 6 mois ¹
Cachet, date et signature	Cachet, date et signature
Prochaine révision	Prochaine révision
12ème révision après 1500 km ou 6 mois ¹	13ème révision après 1500 km ou 6 mois ¹
Cachet, date et signature	Cachet, date et signature
Prochaine révision	Prochaine révision
14ème révision après 1500 km ou 6 mois ¹	15ème révision après 1500 km ou 6 mois ¹
Cachet, date et signature	Cachet, date et signature
Prochaine révision	Prochaine révision
16ème révision après 1500 km ou 6 mois ¹	17ème révision après 1500 km ou 6 mois ¹
Cachet, date et signature	Cachet, date et signature
Prochaine révision	Prochaine révision
18ème révision après 1500 km ou 6 mois ¹	19ème révision après 1500 km ou 6 mois ¹
Cachet, date et signature	Cachet, date et signature
Prochaine révision	Prochaine révision

Stationnement et rangement

ATTENTION !

La remorque est exposée à une humidité de stagnation permanente et à une forte humidité de l'air lorsqu'elle est stationnée ou rangée.

- L'humidité et l'eau stagnante endommagent la remorque. Les propriétés des matériaux utilisés peuvent se modifier. Une humidité de stagnation et une humidité de l'air élevée peuvent provoquer la formation de corrosion et de moisissures. Les matériaux peuvent gonfler.
- Assurez une évacuation suffisante de l'eau, par exemple en plaçant la remorque sur la barre de support ou en relevant la roue jockey.
- Veillez à suffisamment aérer le lieu de stationnement/de rangement.

ATTENTION !

Formation de condensation à l'intérieur

Une aération irrégulière peut entraîner la formation de condensation à l'intérieur des remorques à structure fermée. La condensation peut provoquer la formation de corrosion et de moisissures. Les matériaux peuvent gonfler.

- Veillez à régulièrement aérer l'intérieur de la remorque.

Assurez-vous que la remorque stationnée ou rangée ne constitue pas un obstacle, qu'elle ne provoque pas d'accident et qu'elle ne gêne pas la circulation. Garez la remorque uniquement dans un endroit approprié. Choisissez un emplacement où la remorque est protégée des influences environnementales. Certaines conditions météorologiques peuvent endommager la remorque et la rendre inutilisable. Garez la remorque dans un endroit abrité et sec, sur une surface plane et stable. Protégez la remorque contre le vol et contre une utilisation par des personnes non autorisées.

7.1 Stationnement et rangement corrects de la remorque

7.1.1 Observez les consignes suivantes en cas d'immobilisation de courte durée :

- Serrez le frein à main¹.
- Immobilisez en outre la remorque avec des cales pour l'empêcher de rouler.

- Protégez la remorque avec un antivol contre toute utilisation non autorisée.
- Fermez et sécurisez toutes les ridelles, bâches et portes. Remettez les rampes et les béquilles dans leur position initiale.

7.1.2 Observez les consignes suivantes en cas d'immobilisation prolongée:

- Evitez de laisser un chargement plus longtemps que nécessaire sur la remorque. Une charge de longue durée peut endommager l'essieu, le système de freinage et les roues. L'effet de freinage peut en être altéré et les pneus peuvent se déformer.
- Desserrez le frein à main à intervalles réguliers. Le frein à main peut se gripper/se coincer à la suite d'une immobilisation prolongée et est ensuite difficile à desserrer. Le système de freinage peut être endommagé. L'effet de freinage peut être altéré. Immobilisez la remorque avec des cales pour l'empêcher de rouler.
- Déplacez la remorque à intervalles réguliers pour éviter d'endommager les pneus. Ceux-ci peuvent se déformer si la remorque est immobilisée pendant une longue période. Nous vous recommandons de soulever la remorque à l'aide d'un cric ou de la mettre à la verticale² pour soulager la charge sur les roues et l'essieu.
- Éliminez les corps étrangers sur la remorque. L'accumulation d'eau ou les dépôts de feuilles humides empêchent une aération suffisante de la surface et peuvent provoquer la stagnation de l'humidité. Les pièces de la remorque peuvent être endommagées. Des bâches et des ridelles décolorées ou des zones de chargement gonflées ainsi que la formation de moisissures peuvent en résulter.
- Veillez à une bonne aération sur le lieu de stationnement/de rangement. L'humidité de l'environnement doit être maintenue à un niveau aussi faible que possible.
- Fermez toutes les ridelles, les bâches et les portes. Placez les rampes dans leur position initiale.
- Veillez à une aération régulière. De la condensation peut se former à l'intérieur de la remorque sous une bâche haute fermée, une bâche plate, un coffre fermé ou un couvercle. Aérez l'intérieur de la remorque à intervalles réguliers et éliminez la condensation si nécessaire.

¹ Remorque freinée uniquement ² Selon le modèle

Stationnement et rangement

7.1.3 Les consignes supplémentaires suivantes doivent être respectées en cas de période d'immobilisation de courte durée ou prolongée sur la voie publique

- Le dispositif d'éclairage et la plaque d'immatriculation de la remorque stationnée sur la voie publique ne doivent pas être cachés.
- Le stationnement de la remorque sur la voie publique en Allemagne est soumis à des réglementations selon le StVZO (Straßenverkehrs-Zulassungs-Ordnung : Législation allemande sur les licences routières) et le StVO (Straßenverkehrsordnung : Code de la route allemand). Il peut être nécessaire d'installer des panneaux d'avertissement de stationnement ou des feux de stationnement selon l'équipement de la remorque.
- En dehors de l'Allemagne, les lois spécifiques à chaque pays s'appliquent au stationnement de la remorque sur la voie publique.

7.2 Types de rangement spécifiques:

Il est possible de placer la remorque verticalement selon le modèle. Sécurisez la remorque contre le basculement avec des moyens appropriés.

AVERTISSEMENT !

Mise de la remorque à la verticale

Il faut toujours deux personnes pour mettre la remorque à la verticale³

- Ne mettez jamais la remorque seul(e) en position haute.
- Ne sous-estimez pas la taille et le poids propre de la remorque

AVERTISSEMENT !

Utilisation et montage sans gants de protection et d'équipement de protection individuelle appropriée

Les pièces de la remorque sont fabriquées mécaniquement et peuvent présenter des irrégularités et des arêtes coupantes. Les personnes peuvent se blesser sur les pièces pendant l'utilisation.

- Portez toujours des gants de protection pendant la manipulation.
- Portez un équipement de protection individuelle approprié.
- Ne sous-estimez pas la taille et le propre

³ Selon LasthandhabV (Lastenhandhabungsverordnung - Ordonnance sur la sécurité et la protection de la santé lors de la manutention de charges au travail), tableau Hettinger, sur la base de deux personnes de sexe masculin âgées de 19 à 45 ans en bonne santé physique.

⁴ Selon le modèle

AVERTISSEMENT !

Risque de basculement de la remorque

La remorque est stable, mais peut néanmoins se renverser dans certaines conditions. La remorque est particulièrement menacée par les rafales de vent et les tempêtes.

- Sécurisez en outre la remorque contre le basculement avec des moyens appropriés.

ATTENTION!

Positionnement latéral de la remorque

Les remorques ne doivent pas être rangées sur le côté ou dans des positions différentes. Des parties de la remorque peuvent être endommagées. La sécurité du stationnement ne peut être garantie.

- Rangez la remorque en position de conduite ou à la verticale⁴

ATTENTION!

Rangement de la remorque à la verticale avec une hauteur insuffisante

Le rangement de la remorque à la verticale avec une hauteur insuffisante peut entraîner des dommages sur l'emplacement de stationnement et sur la remorque.

- Vérifiez auparavant si votre emplacement de stationnement présente une hauteur suffisante.
- Vous trouverez des informations sur les dimensions de la remorque dans le tableau suivant, sous la rubrique « Dimensions et encombrement ».

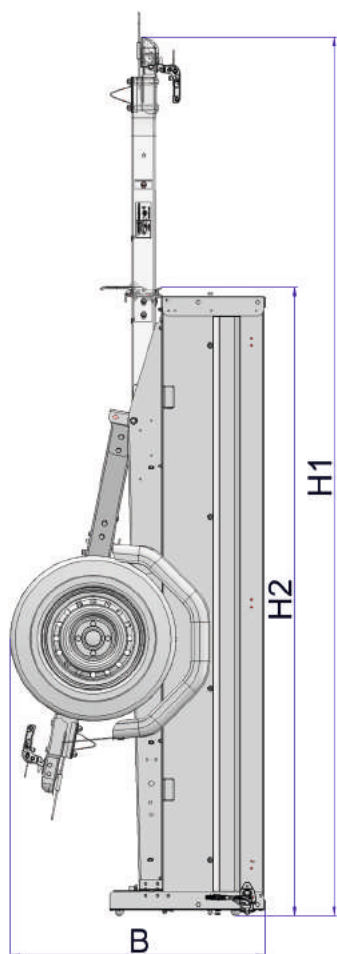
Fermez correctement toutes les ridelles. Toutes les autres options de montage et les accessoires doivent être démontés avant la mise à la verticale. Selon le modèle, des supports supplémentaires sont nécessaires pour mettre la remorque à la verticale. Ceux-ci doivent être soit montés, soit insérés. Reportez-vous au manuel d'utilisation, partie 2 pour obtenir des informations sur les béquilles adaptées à votre remorque.

Stationnement et rangement

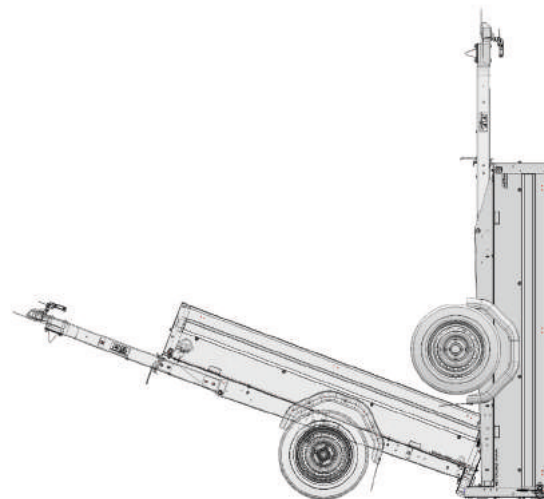
Dimensions et encombrement

Modèle	Frein	H1 (m)	H2 (m)	B (m)
FT 7.5	Non	2,97	2,13	0,86
FT 7.5G / 8.5	Oui	2,93		0,86
BASIC 550 / 750	Non	2,97	2,15	0,86
BASIC 850	Oui	2,93		0,86
AN 750	Non	2,92		0,80
STEMA Retro5	Non	2,50	1,67	1,35
Remorque bois	Oui / Non	2,93		0,95

Toutes les dimensions sont approximatives. Des écarts peuvent se produire. Nous nous réservons le droit d'apporter des modifications techniques. Les illustrations sont fournies à titre d'exemple. Deux personnes au minimum sont nécessaires pour les étapes suivantes.

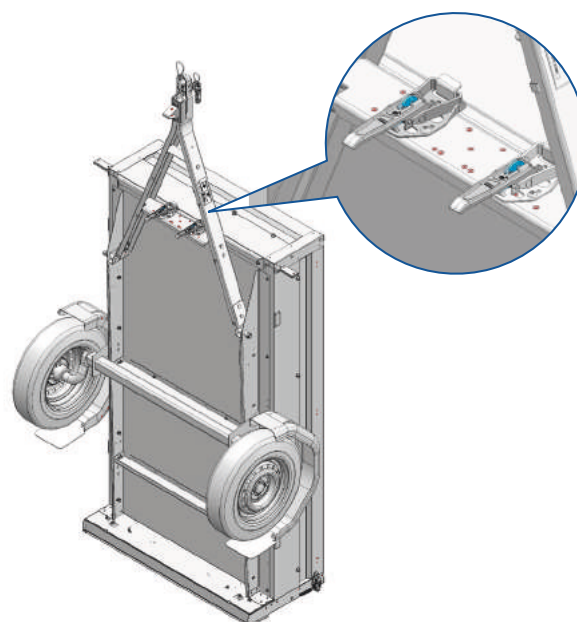


- Saisissez la flèche d'une main et la barre transversale avant de l'autre main.
- Redressez la remorque avec précaution.



Autre procédure pour les remorques avec timon basculant :

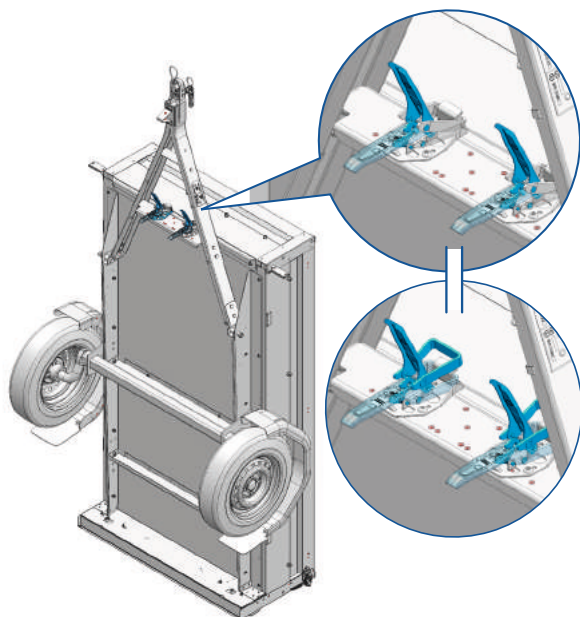
- Poussez le verrouillage de la fermeture vers l'arrière.
- La poignée peut maintenant être déplacée vers le haut.



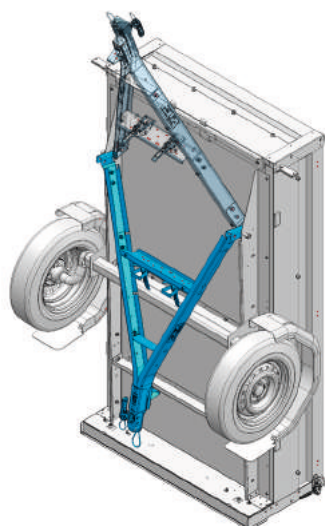
⁵ Béquilles supplémentaires nécessaires

Stationnement et rangement

- Tirez la poignée vers le haut et relevez la barre de verrouillage par dessus le crochet de verrouillage.
- Ouvrez complètement les fermetures.
- Sécurisez le timon pour qu'il ne se rabatte pas de lui-même.



- Rabattez lentement le timon.
- Ne touchez pas au pivot.
- Vous pouvez rabattre le timon jusqu'à ce qu'il repose sur l'essieu.
- Sécurisez également la remorque relevée pour éviter tout basculement.



7.3 Mise hors service et mise au rebut

7.3.1 Comment mettre la remorque ou des pièces détachées de la remorque au rebut ?

La remorque ou les pièces détachées de la remorque doivent être éliminées conformément aux lois actuellement en vigueur au moment de l'élimination.

Confiez toujours les pièces détachées ou la remorque complète à une entreprise spécialisée dans le recyclage automobile. Le personnel spécialisé du centre de recyclage éliminera correctement les différents composants.

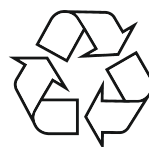
7.3.2 Déchets électriques / électroniques



Les appareils marqués de ce symbole sont soumis à la directive européenne 2002/96/CE. Ne jetez jamais les déchets électroniques et électriques avec les ordures ménagères. Renseignez-vous auprès de vos autorités locales pour obtenir des informations sur l'élimination des consommables et substances polluantes dans le respect de l'environnement.

Renseignez-vous auprès de vos autorités locales pour obtenir des informations sur l'élimination des consommables et substances polluantes dans le respect de l'environnement.

7.3.3 Piles et batteries



Ne jetez pas les piles/batteries avec les ordures ménagères. En tant que consommateur, vous êtes tenu de retourner les piles/batteries usagées.

Vous pouvez rendre vos anciennes piles/batteries aux points de collecte publique de votre commune ou auprès des points de vente du type de piles/batteries utilisées.

7.3.4 Mise au rebut des pneus usés

Mettez les pneus usés au rebut conformément aux règlements régionaux.

Conditions générales de garantie

Les dispositions de la garantie s'appliquent uniquement aux remorques, aux composants, aux accessoires et aux pièces de rechange d'origine fabriquées par STEMA Metalleichtbau GmbH ou achetées auprès de fournisseurs agréés par STEMA.

La garantie STEMA se réfère toujours aux consignes d'utilisation de STEMA, aux recommandations sur la maintenance et l'entretien, aux consignes d'utilisation et de montage et à la documentation fournie avec les composants.

8.1 Contenu

- a. La garantie est accordée au partenaire contractuel de STEMA pour une durée de 24 mois à compter de la date d'achat du produit. Le bon de livraison ou la facture sont considérés comme justificatifs. Ces documents doivent être transmis à STEMA. Un vice/un défaut doit être immédiatement signalé au partenaire contractuel et exige une demande préalable par écrit de suppression des déficiences à STEMA.
- b. La marchandise est réparée (trois tentatives maximum) ou remplacée dans un délai raisonnable pendant la période de garantie et si les réclamations sont justifiées. La forme de la prestation est déterminée par le garant à sa propre discrétion. Une réparation ne prolonge pas la période de garantie.
- c. La garantie s'applique aux vices de matériel, de fabrication et de construction. La garantie n'est accordée que sur les pièces d'origine fabriquées par la société STEMA et/ou revendue par ses fournisseurs agréés. La garantie ne s'applique qu'aux accessoires et pièces détachées en relation avec les remorques STEMA.
- d. La garantie pour les produits à valeur réduite ou à prix réduit s'applique à la fonction uniquement. La garantie est exclue si le client est un entrepreneur ou une personne morale de droit public ou un fonds de droit public.
- e. Notre garantie ne s'applique que sur le territoire de la République Fédérale d'Allemagne. Le lieu de juridiction est l'Allemagne.

8.2 Ne sont pas considérés comme vices dans le cadre de la garantie:

- a. Les dommages résultant d'un non-respect de l'utilisation conforme.

- b. Les événements et les conditions qui, selon l'état actuel des connaissances, sont conformes à l'état de la technique. Des modifications dans le sens du progrès technique sont possibles.
- c. Les dommages causés par une surcharge, une manipulation inadéquate et une utilisation contraire aux consignes d'utilisation, de maintenance, d'entretien et de montage.
- d. Les dommages causés par des mesures d'entretien négligées ou manquantes, le justificatif de révision n'a pas été fourni et le devoir de coopération n'a pas été respecté.
- e. Les dommages causés par l'usure, les caractéristiques d'utilisation, la violence, les détériorations et les conditions environnementales. Les pièces sujettes à l'usure comprennent, entre autres, le dispositif d'attelage à boule de traction, les composants du dispositif à inertie et des freins, les paliers lisses, les garnitures de frein, les pneus et les roulements.

STEMA exclue toute garantie pour ces points.

8.3 Exclusion de garantie

- a. Les droits de garantie du partenaire contractuel/ du consommateur final sont annulés dans les cas suivants :
- b. Réalisation de modifications non autorisées sur la remorque, les accessoires et les pièces de rechange. La réalisation de transformations non autorisées de la structure peut entraîner l'expiration de l'agrément CE et la mise hors service de la remorque.
- c. Réparations pendant la période de garantie et/ou réparations commandées d'office, non convenues avec STEMA et non confirmées.
- d. Utilisation, réparation ou entretien de votre remorque STEMA par des personnes non autorisées.
- e. Énoncé des faits existants non conforme à la réalité.

La responsabilité du fabricant du fait de faute simple est exclue.

Conditions générales de garantie

8.4 Généralités sur la garantie

Les droits à garantie du consommateur à l'encontre du partenaire contractuel ne sont pas affectés par la garantie.

Notre garantie ne couvre pas l'indemnisation d'autres préjudices dont font partie la défaillance due aux coûts de la main-d'œuvre occasionnés en vain, les avantages perdus, le manque à gagner etc.

Les déclarations explicites dans le cadre de la garantie STEMA sont exclusivement fournies par STEMA Metalleichtbau GmbH.

La garantie ne couvre pas les dépenses relatives aux mesures d'entretien nécessaires.

8.5 Généralités sur la garantie

STEMA Metalleichtbau GmbH consent la garantie dans le cadre des dispositions légales si elle agit en tant que vendeur vis-à-vis du consommateur.

En cas de garantie, les dispositions légales allemandes s'appliquent au moment du transfert de la marchandise au partenaire contractuel.

Les dispositions légales relatives à la responsabilité du fait des produits en Allemagne ne sont pas affectées.

Déclaration de conformité CE

Conformément à la directive (2006/42/CE) relative aux machines.

Le fabricant:

STEMA Metalleichtbau GmbH
Riesaer Straße 50
01558 Großenhain

déclare par la présente que les modèles suivants :

Type:

SH O1-1	AT 1520
SH O1-2	AT 2027
SH O2-1	AT 2035
SH O2-2	
ST O1-1	STEMA 01
ST O1-2	STEMA 02
ST O2-1	STEMA O1N
ST O2-2	
	MT 0750
SR O1	MT 0850
SHN2 O2-2	SK O2-1
BMAT	SK O2-2

sont conformes aux dispositions des directives CE ci-après :

- Directive relative aux machines 2006/42/CE
- Directives de la CEE pour les véhicules routiers et leurs remorques (catégories M, N, O)
- Directive 2007/46 CE selon le règlement (UE) n° 214/2014
- Règlement 2018/858 et les règlements d'application associés
- Règlements ECE - Règlements de la Commission économique pour l'Europe relatifs aux véhicules autonomes et leurs remorques.
- Directive sur la basse tension 2014/35/EU

ainsi qu'aux normes et spécifications appliquées:

- DIN EN ISO 12100:2011-03: Sécurité des machines
- DIN EN ISO 13854:2020-01: Sécurité des machines – Ecartements minimaux pour prévenir les risques d'écrasement de parties du corps humain.
- DIN EN ISO 4413:2011-04: Technique des fluides - Règles générales et exigences de sécurité pour les systèmes hydrauliques et leurs composants
- DGUV 113-020: Contrôle DGUV des flexibles et fluides hydrauliques

Données concernant le signataire habilité :



Michael Jursch, director

Votre partenaire / Concessionnaire STEMA :

Votre passeport remorque

Type de remorque :

Numéro de châssis :

WSE

Poids total autorisé :

Date d'achat :

Dimension des pneus :



Der Anhänger