

Neptun

www.neptun-anhaenger.com



2023





- Produktions - Niederlassung
- ▲ Verkauf



Fast 30 Jahre lang befasste sich die Abteilung Anhänger, geleitet von der Philosophie der Mutterfirma Trigano Group, mit der Planung, der Herstellung und dem Vertrieb von Anhängern höchster Qualität und herausragenden Parametern.

Basierend auf ca. 200.000 jährlich verkauften Anhängern baute und entwickelte Trigano Trailers Division ein Netz von professionellen Dealern und Einzelhändlern in der ganzen Welt dank der guten Geschäftsbeziehungen und des gegenseitigen Vertrauens. In diesem Produktkatalog finden Sie ein Angebot von Freizeit- und professionellen Anhängern „Neptun“. Sie werden in ganz Europa durch das Netz von professionellen Händlern vertrieben, die gemäß unseren Strategien sorgfältig gewählt wurden. Sie finden immer einen Verkaufspunkt in Ihrer Nähe. Mit 9 Produktionsbetrieben in Europa, von denen jedes ein komplementäres Produktangebot hat und einer Großhandlung mit Zubehör und Teilen, sind wir in der Lage Ihnen eine vollständige und komplexe Palette von Anhängern und Zubehörteilen anzubieten. Wir sind überzeugt, dass wir der richtige Partner für Sie und Ihre Bedürfnisse sind!

Neptun
www.neptun-anhaenger.com

BORDWÄNDE AUS STAHL

CITY - 4
PRATIK - 6
RUSTIK - 8
PRO - 11



HOCHLADER

NORDICA - 14



WASSERFESTES HOLZ

TRAILWOOD - 17
BOIS - 19



VIELSEITIG

MULTI - 21
MULTI XL - 23



TRANSPORT VON MOTORRÄDERN

MOTO - 25



TRANSPORT VON BOOTEN

NAVY - 27



**TRANSPORT VON MASCHINEN,
AUTOS UND SCHNÉEMÖBILN**

LAWETA - 30



KIPPER

KIPPER - 32



CITY



Abb.: N5-145 city

KLEINER UND HANDLICHER STADTANHÄNGER

1 Einfache und praktische Lagerung

Die kleinen Abmessungen des Anhängers CITY ermöglichen seine Lagerung in kleinen Räumen. Der zusätzliche Vorteil ist die Deichsel, die unter den Ladekästen heruntergeschoben werden kann, was den Platzbedarf für die Lagerung noch vermindert.

2 Immer griffbereit

Wegen seiner kleinen Abmessungen ist der Anhänger CITY die perfekte Lösung für die städtische Umgebung sowie für Halter von Quads, die auch Anhänger mit Ladung ziehen können.

3 Einfache Montage der Plane

Die Planenknöpfe für die Plane sind die serienmäßige Ausrüstung in den Anhängern NEPTUN. Sie dienen zur Befestigung sowohl auf den flachen als auch auf den hohen Gestellen.

4 Sicherheit und Komfort

Bei diesen Anhängern kommt eine Einzelradaufhängung mit Gummifederachse von KNOTT zum Einsatz die größtmöglichen Komfort ermöglicht.

5 Einfache Sicherung der Ladung

Die Befestigungen für Gurte zur Befestigung der Ladung befinden sich in den Ecken des Ladekastens. Die Haken sind eine serienmäßige Ausrüstung in allen Anhängern NEPTUN.

6 Lampenschutz

Die multifunktionalen Lampen sind innerhalb des hinteren Querträgers montiert, was ihren Schutz vor Schäden sowie Feuchtigkeit und Schmutz sichert. Die Kabelanschlüsse werden auf die beste mögliche Weise geschützt und sichern die langjährige wartungsfreie Funktion.

CITY - TECHNISCHE DATEN

| Code | Modell | Seiten | Innenabmessungen (mm) | | | Gesamtgewicht (kg) | Nutzlast (kg) | Achsen | Kippbar | Bremsen | Bereifung |
|-------|-------------|--------|-----------------------|--------|------|--------------------|---------------|--------|---------|---------|-----------|
| | | | Länge | Breite | Höhe | | | | | | |
| GN052 | N5-145 city | Stahl | 1450 | 980 | 300 | 400 | 330 | 1 | | | 4.80x8 |

Neptun
www.neptun-anhaenger.com

| Zubehör | GN052 |
|---|-------------|
| Name | N5-145 city |
| Flachplane, 650g/m ² , Grau | AP083 |
| Ersatzrad, 4,80x8, 4x98mm | KK025 |
| Ersatzradhalter 4x98, Deichsel | GA389 |
| Zylinderschloss m. Schlüssel | AU059 |
| Kastenschloss, Einfach m. Schlüssel | AU090 |
| Kastenschloss, Standard m. Vorhängeschloss | AU121 |
| Klemmschelle für Stützrad und Heckschiebestütze, 200 mm | GA192 |
| Stützrad, 200 mm | KM002 |



N5-145 city: Flachplane



N5-145 city: Ersatzradhalter



N5-145 city: Rückseite



N5-145 city: Vorderseite



N5-145 city: Fahgestell

Wir behalten uns das Recht auf Änderungen vor. Keine Gewähr für Druckfehler. Abdruck von dem Material ist verboten. V.1/1926. Wir behalten uns das Recht auf Preis und Konstruktionsänderungen.

Wir behalten uns das Recht auf Preis und Konstruktionsänderungen.

PRATIK



Abb.: N7-202 ptd

PRAKTISCHER ANHÄNGER FÜR DEN ALLTAG

1 Steife und robuste Konstruktion

Eine hohe Steifigkeit und Festigkeit der Konstruktion sichern die kaltgeformten, U-förmigen Längsträger und zwei Querträger des Rahmens. Die Anhänger N7-202 ptd und N7-202 pts haben zusätzliche Profile in der Deichsel, die den Boden zusätzlich verstärken, weil sie bis zum Heckteil des Anhängers greifen.

2 Sicherheit und Komfort

Die V-förmige Deichsel mit Verstärkung sowie die Einzelradaufhängung auf den Achsen KNOTT, Achsen und deren Gummielemente sorgen für eine sichere und stabile Fahrt.

3 Starke und funktionelle Bordwände

Die Bordwände sind aus hochwertigem verzinktem Blech gefertigt. Sie sind profiliert, damit sie sehr steif, stoßfest sind, sowie aus optischen Gründen. Die Planenknöpfe für alle Planen sind serienmäßige Ausrüstung der Serie PRATIK.

4 Einfache Sicherung der Ladung

Die Haken für Gurte zur Ladungssicherung befinden sich in den Ecken des Ladekastens. Sie sind an den Bordwänden, nicht auf dem Boden befestigt. Auf diese Weise wird die gesamte Fläche des Bodens genutzt.

5 Lampenschutz

Die multifunktionalen Lampen sind innerhalb des hinteren Querträgers montiert, was ihren Schutz vor Schäden sowie Feuchtigkeit und Schmutz sichert. Die Kabelanschlüsse werden auf die beste mögliche Weise geschützt und sichern die langjährige wartungsfreie Funktion.

6 Einfache Entladung

In einigen Modellen PRATIK wird der Ladekasten manuell gekippt. Damit sind das Beladen und das Entladen einfacher.

PRATIK - TECHNISCHE DATEN

| Code | Modell | Seiten | Innenabmessungen (mm) | | | Gesamtgewicht (kg) | Nutzlast (kg) | Achsen | Kippbar | Bremse | Bereifung |
|-------|------------|--------|-----------------------|--------|------|--------------------|---------------|--------|---------|--------|------------|
| | | | Länge | Breite | Höhe | | | | | | |
| GN101 | N5-155 ptw | Stahl | 1550 | 1140 | 300 | 550 | 444 | 1 | ✓ | | 5.00x10 |
| GN103 | N7-202 svw | Stahl | 2020 | 1140 | 260 | 750 | 628 | 1 | | | 155/70 R13 |
| GN102 | N7-202 ptw | Stahl | 2020 | 1140 | 300 | 750 | 624 | 1 | ✓ | | 155/70 R13 |
| GN117 | PR200 | Stahl | 2020 | 1140 | 400 | 750 | 618 | 1 | ✓ | | 155/70 R13 |
| GN129 | N7-202 ptd | Stahl | 2020 | 1140 | 300 | 750 | 633 | 1 | | | 155/70 R13 |
| GN218 | N7-202 ptb | Stahl | 2020 | 1140 | 350 | 750 | 631 | 1 | | | 155/70 R13 |
| GN146 | N7-202 pts | Stahl | 2020 | 1250 | 300 | 750 | 626 | 1 | | | 155/70 R13 |
| GN126 | N7-236 ptw | Stahl | 2360 | 1290 | 300 | 750 | 602 | 1 | ✓ | | 155/70 R13 |
| GN169 | N7-253 ptw | Stahl | 2530 | 1290 | 300 | 750 | 600 | 1 | ✓ | | 155/70 R13 |
| GN104 | N7-263 ptw | Stahl | 2630 | 1250 | 300 | 750 | 592 | 1 | | | 155/70 R13 |

Neptun
www.neptun-anhaenger.com

| Zubehör | GN101 | GN103 | GN102 | GN117 | GN129 | GN218 | GN146 | GN126 | GN169 | GN104 |
|---|------------|------------|------------|-------|------------|------------|------------|------------|------------|------------|
| Name | N5-155 ptw | N7-202 svw | N7-202 ptw | PR200 | N7-202 ptd | N7-202 ptb | N7-202 pts | N7-236 ptw | N7-253 ptw | N7-263 ptw |
| Flachplane, 650g/m2, Grau | AP183 | AP186 | AP186 | AP186 | AP186 | AP186 | AP226 | AP042 | AP247 | AP189 |
| Bügel für Flachplane, verstellbar | GA257 | GA257 | GA257 | GA257 | GA257 | GA257 | GA257 | GA257 | GA257 | GA257 |
| Hochplane 800 mm, 650g/m2, Grau | AP185 | AP188 | AP188 | AP188 | AP188 | AP188 | AP228 | AP043 | AP244 | AP190 |
| Spiegel, 800 mm aus verzinktem Rohr | GA246 | GA248 | GA248 | GA248 | GA248 | GA248 | GA344 | GA219 | GA373 | GA348 |
| Hochplane, 1200 mm, 650g/m2, Grau | - | - | - | - | - | - | - | AP057 | AP245 | AP191 |
| Spiegel, 1200 mm aus verzinktem Rohr | - | - | - | - | - | - | - | GA220 | GA374 | GA340 |
| Laubgitteraufsatz, 395 mm | - | GA252 | GA252 | GA252 | GA252 | GA252 | GA329 | GA035 | GA376 | GA232 |
| Bordwandaufsatz, 370 mm | GA249 | GA250 | GA250 | GA250 | GA250 | GA250 | GA328 | GA059 | GA353 | GA231 |
| H-Gestell und Reling Satz | - | GA254 | GA254 | GA254 | GA254 | GA254 | - | GA022 | - | GA233 |
| Ersatzrad, 155/70 R13, 4x98 mm | - | KK014 | KK014 | KK014 | KK014 | KK014 | KK014 | KK014 | KK014 | KK014 |
| Ersatzrad, 155/70 R13, 4x100 mm | - | KK022 | KK022 | KK022 | KK022 | KK022 | KK022 | KK022 | KK022 | KK022 |
| Ersatzrad, 500x10, 4x98 mm | KK013 | - | - | - | - | - | - | - | - | - |
| Ersatzradhalter, vorne | GA162 | GA162 | GA162 | GA162 | GA162 | GA162 | GA162 | GA162 | GA162 | GA162 |
| Kastenschloss, Einfach m. Schlüssel | AU090 | AU090 | AU090 | AU090 | AU090 | AU090 | AU090 | AU090 | AU090 | AU090 |
| Kastenschloss, Standard m. Vorhängeschloss | AU121 | - | AU121 | AU121 | - | - | - | AU121 | AU121 | - |
| Zylinderschloss m. Schlüssel | AU059 | AU059 | AU059 | AU059 | AU059 | AU059 | AU059 | AU059 | AU059 | AU059 |
| Klemmschelle für Stützrad und Heckschiebestütze, 200 mm | OK002 | OK002 | OK002 | OK002 | OK002 | OK002 | OK002 | OK002 | OK002 | OK002 |
| Stützrad, 200 mm | KM002 | KM002 | KM002 | KM002 | KM002 | KM002 | KM002 | KM002 | KM002 | KM002 |
| Stützrad m. Klemmschelle, 200 mm | GA227 | GA227 | GA227 | GA227 | GA227 | GA227 | GA227 | GA227 | GA227 | GA227 |
| Heckschiebestütze, 700 mm | KM006 | KM006 | KM006 | KM006 | - | - | - | KM006 | KM006 | KM006 |



N7-263 ptw: H-Gestell und Reling Satz



N7-263 ptw: Ersatzradhalter



N7-236 ptw: Bordwandaufsatz



N7-236 ptw: Laubgitteraufsatz



N7-202 ptd: Hochplane



N7-236 ptw: Flachplane

Wir behalten uns das Recht auf Änderungen vor. Keine Gewähr für Druckfehler. Abdruck von dem Material ist verboten. V1/19ab. Wir behalten uns das Recht auf Preis- und Konstruktionsänderungen.

Wir behalten uns das Recht auf Änderungen vor. Keine Gewähr für Druckfehler. Abdruck von dem Material ist verboten. V1/19ab. Wir behalten uns das Recht auf Preis- und Konstruktionsänderungen.

RUSTIK



Abb.: N7-236 rt

MODERNE PROFESSIONELLE ANHÄNGER

1 Steife und robuste Konstruktion

Eine hohe Festigkeit der Konstruktion sichern die vollständig geschweißten Rahmen und Deichsel mit Verstärkung, die kaltgeformten, U-förmigen Längs- und Querträger des Rahmens.

2 Zwei in Einem

Die Bordwände können einfach entfernt werden, man erhält dann eine Plattform zum Transport größerer Güter.

3 Sicherheit und Komfort

Bei diesen Anhängern wurde eine Einzelradaufhängung auf den Achsen KNOTT (in den nichtgebremsten Modellen) sowie AL-KO (in den gebremsten Modellen) eingesetzt, deren Gummielemente eine sichere und stabile Fahrt gewährleisten. In den gefederten Anhängern dient eine 4-Blatt-Feder mit dem Stoßdämpfern als die Aufhängung.

4 Starke und funktionelle Bordwände

Die profilierten, 400 mm hohen Bordwände sind aus hochwertigem verzinktem Blech gefertigt. Sie sind profiliert, damit sie sehr steif,

stoßfest sind, sowie aus den ästhetischen Gründen. Die vordere Bordwand lässt sich öffnen - das ermöglicht die Beförderung der langen Ladungen.

5 Einfache Sicherung der Ladung

Die Verzurrhaken des Ladungssicherungsbands(-seils) befinden sich in den Ecken des Ladekastens. Sie sind auf dem Boden und dem geschweißten Rahmen angebracht, was eine perfekte Sicherung der Ladung erlaubt.

6 Lampenschutz

Die multifunktionalen Lampen sind innerhalb des hinteren Querträgers montiert, was ihren Schutz vor Schäden sowie Feuchtigkeit und Schmutz sichert. Die Kabelanschlüsse werden auf die beste mögliche Weise geschützt und sichern die langjährige wartungsfreie Funktion.

7 Einfache Entladung

Alle einachsigen RUSTIK-Modelle haben einen kippbaren Ladekasten. Deswegen lässt sich die Ladung vom Fahrzeug einfach entladen.

RUSTIK - TECHNISCHE DATEN

| Code | Modell | Seiten | Innenabmessungen (mm) | | | Gesamtgewicht (kg) | Nutzlast (kg) | Achsen | Kippbar | Bremse | Bereifung |
|-------|-------------|--------|-----------------------|--------|------|--------------------|---------------|--------|---------|--------|------------|
| | | | Länge | Breite | Höhe | | | | | | |
| GN213 | N7-210 rt | Stahl | 2100 | 1290 | 400 | 750 | 581 | 1 | ✓ | | 155/70 R13 |
| GN215 | N7-210 rtr | Stahl | 2100 | 1290 | 400 | 750 | 567 | Feder | ✓ | | 155/70 R13 |
| GN099 | N7-236 rt | Stahl | 2360 | 1290 | 400 | 750 | 576 | 1 | ✓ | | 165/70 R13 |
| GN190 | N7-236 rtr | Stahl | 2360 | 1290 | 400 | 750 | 558 | Feder | ✓ | | 165/70 R13 |
| GN244 | N7-253 rt | Stahl | 2530 | 1290 | 400 | 750 | 559 | 1 | ✓ | | 165/70 R13 |
| GN158 | N7-263 rt | Stahl | 2630 | 1290 | 400 | 750 | 554 | 1 | ✓ | | 165/70 R13 |
| GN192 | N7-263 rtr | Stahl | 2630 | 1290 | 400 | 750 | 550 | Feder | ✓ | | 165/70 R13 |
| GN100 | N7-236 2 rt | Stahl | 2360 | 1290 | 400 | 750 | 515 | 2 | | | 155/70 R13 |
| GN245 | N7-253 2 rt | Stahl | 2530 | 1290 | 400 | 750 | 512 | 2 | | | 155/70 R13 |
| GN149 | N7-263 2 rt | Stahl | 2630 | 1290 | 400 | 750 | 503 | 2 | | | 155/70 R13 |
| GN132 | N13-236 rt | Stahl | 2360 | 1290 | 400 | 1350 | 1095 | 1 | ✓ | ✓ | 185 R14C |
| GN186 | N13-253 rt | Stahl | 2530 | 1290 | 400 | 1350 | 1084 | 1 | ✓ | ✓ | 185 R14C |

| Zubehör | GN213 | GN215 | GN099 | GN190 | GN244 | GN158 | GN192 | GN100 | GN245 | GN149 |
|---|-----------|------------|-----------|------------|-----------|-----------|------------|-------------|-------------|-------------|
| Name | N7-210 rt | N7-210 rtr | N7-236 rt | N7-236 rtr | N7-253 rt | N7-263 rt | N7-263 rtr | N7-236 2 rt | N7-253 2 rt | N7-263 2 rt |
| Flachplane, 650g/m ² , Grau | AP267 | AP267 | AP042 | AP042 | AP247 | AP233 | AP233 | AP042 | AP247 | AP233 |
| Bügel für Flachplane, verstellbar | GA257 | GA257 | GA257 | GA257 | GA257 | GA257 | GA257 | GA257 | GA257 | GA257 |
| Hochplane, 800 mm, 650g/m ² , Grau | AP269 | AP269 | AP043 | AP043 | AP244 | AP235 | AP235 | AP043 | AP244 | AP235 |
| Spiegel, 800 mm aus verzinktem Rohr | GA399 | GA399 | GA219 | GA219 | GA373 | GA346 | GA346 | GA219 | GA373 | GA346 |
| Hochplane, 1200 mm, 650g/m ² , Grau | - | - | AP057 | AP057 | AP245 | AP236 | AP236 | AP057 | AP245 | AP236 |
| Spiegel, 1200 mm aus verzinktem Rohr | - | - | GA220 | GA220 | GA374 | GA339 | GA339 | GA220 | GA374 | GA339 |
| Laubgitteraufsatz, 395 mm | - | - | GA035 | GA035 | GA376 | GA335 | GA335 | GA035 | GA376 | GA335 |
| Bordwandaufsatz, 370 mm | GA400 | GA400 | GA059 | GA059 | GA353 | GA334 | GA334 | GA059 | GA353 | GA334 |
| H-Gestell und Reling Satz | - | - | GA022 | GA022 | GA352 | GA336 | GA336 | GA022 | GA352 | GA336 |
| Ersatzrad, 155/70 R13, 4x98 mm | KK014 | KK014 | - | - | - | - | - | KK014 | KK014 | KK014 |
| Ersatzrad, 155/70 R13, 4x100 mm | KK022 | KK022 | - | - | - | - | - | KK022 | KK022 | KK022 |
| Ersatzrad, 165/70 R13, 4x98 mm | - | - | KK006 | KK006 | KK006 | KK006 | KK006 | - | - | - |
| Ersatzrad, 165/70 R13, 4x100 mm | - | - | KK026 | KK026 | KK026 | KK026 | KK026 | - | - | - |
| Ersatzradhalter, seite | GA099 | GA099 | GA099 | GA099 | GA099 | GA099 | GA099 | GA099 | GA099 | GA099 |
| Kastenschloss, Einfach m. Schlüssel | AU090 | AU090 | AU090 | AU090 | AU090 | AU090 | AU090 | AU090 | AU090 | AU090 |
| Kastenschloss, Standard m. Vorhängeschloss | AU121 | AU121 | AU121 | AU121 | AU121 | AU121 | AU121 | AU121 | AU121 | AU121 |
| Zylinderschloss m. Schlüssel | AU059 | AU059 | AU059 | AU059 | AU059 | AU059 | AU059 | AU059 | AU059 | AU059 |
| Klemmschelle für Stützrad und Heckschiebestütze, 200 mm | OK002 | OK002 | OK002 | OK002 | OK002 | OK002 | OK002 | OK002 | OK002 | OK002 |
| Stützrad, 200 mm | KM002 | KM002 | KM002 | KM002 | KM002 | KM002 | KM002 | KM002 | KM002 | KM002 |
| Stützrad m. Klemmschelle, 200 mm | GA227 | GA227 | GA227 | GA227 | GA227 | GA227 | GA227 | GA227 | GA227 | GA227 |
| Heckschiebestütze, 700 mm | KM006 | KM006 | KM006 | KM006 | KM006 | KM006 | KM006 | KM006 | KM006 | KM006 |
| Rückwand - Auffahrschiene | GA320 | GA320 | GA320 | GA320 | GA319 | GA320 | GA320 | - | - | - |
| Achsstoßdämpfer, 750 kg | QS008 | - | QS008 | - | QS008 | QS008 | - | - | - | - |
| Achsstoßdämpfer Satz, 750 kg | GZ598 | - | GZ598 | - | GZ598 | GZ598 | - | - | - | - |
| Gasfeder | - | - | QS009 | QS009 | QS009 | QS009 | QS009 | - | - | - |
| Gasfeder, Beschlag für Deichsel | - | - | GZ506 | GZ506 | GZ506 | GZ506 | GZ506 | - | - | - |
| Gasfeder, Beschlag für Chassis | - | - | GZ594 | GZ594 | GZ594 | GZ594 | GZ594 | - | - | - |



N7-236 rt: Laubgitteraufsatz



N7-236 rt: Bordwandaufsatz



N7-236 2 rt: Hochplane

| Zubehör | GN132 | GN186 |
|---|------------|------------|
| Name | N13-236 rt | N13-253 rt |
| Flachplane, 650g/m2, Grau | AP042 | AP247 |
| Bügel für Flachplane, verstellbar | GA257 | GA257 |
| Hochplane, 800 mm, 650g/m2, Grau | AP043 | AP244 |
| Spiegel, 800 mm aus verzinktem Rohr | GA219 | GA373 |
| Hochplane, 1200 mm, 650g/m2, Grau | AP057 | AP245 |
| Spiegel, 1200 mm aus verzinktem Rohr | GA220 | GA374 |
| Laubgitteraufsatz, 395 mm | GA035 | GA376 |
| Bordwandaufsatz, 370 mm | GA059 | GA353 |
| H-Gestell und Reling Satz | GA022 | GA352 |
| Ersatzrad, 185 R14C, 5x112 mm | KK008 | KK008 |
| Kastenschloss, Standard m. Vorhängeschloss | AU121 | AU121 |
| Klemmschelle für Stützrad und Heckschiebestütze, 200 mm | OK002 | OK002 |
| Stützrad, 200 mm | KM002 | KM002 |
| Stützrad m. Klemmschelle, 200 mm | GA227 | GA227 |
| Heckschiebestütze, 700 mm | KM006 | KM006 |
| Rückwand - Auffahrschiene | GA320 | GA320 |
| Satz Achsstoßdämpfer, AL-KO | GA355 | GA355 |
| Gasfeder Beschlag für Deichsel, Chassis | GZ898 | GZ898 |



N13-236 rt: Laubgitteraufsatz



N13-236 rt: Hochplane



N13-236 rt: H-Gestell und Reling Satz

Wir behalten uns das Recht auf Änderungen vor. Keine Gewähr für Druckfehler. Abdruck von dem Material ist verboten. V1/1926. Wir behalten uns das Recht auf Preis- und Konstruktionsänderungen.

PRO



Abb.: N07-236 pro

PROFESSIONELLE ANHÄNGER

1 Steife und robuste Konstruktion

Eine hohe Festigkeit sichern die vollständig geschweißten Rahmen und Deichsel sowie die kaltgeformten, U-förmigen Längsträger und die Querträger des Rahmens (zwei oder drei je nach Modell des Anhängers).

2 Zwei in Einem

Die Bordwände sind leicht zu entfernen. Der Betreiber bekommt eine flache Plattform zur Beförderung größerer Ladungen.

3 Sicherheit und Komfort

Bei diesen Anhängern wurde eine Einzerradaufhängung an den Achsen KNOTT (in den nichtgebremsten Modellen) sowie AL-KO (in den gebremsten Modellen) eingesetzt, deren Gummielemente eine sichere und stabile Fahrt sichern. In den gefederten Anhängern dient die 4-Blatt-Feder mit den Stoßdämpfern als die Aufhängung.

4 Starke und funktionelle Bordwände

Die profilierten, 450 mm hohen Bordwände sind aus hochwertigem verzinktem Blech gefertigt. Sie sind profiliert, damit sie sehr steif und stoßfest sind, sowie aus den optischen Gründen. Die vordere Bordwand

lässt sich öffnen - das ermöglicht die Beförderung von langen Ladungen.

5 Einfache Sicherung der Ladung

Die Anschlagpunkte für die Gurte befinden sich in den Ecken des Ladekastens. Sie sind auf dem Boden und dem geschweißten Rahmen angebracht, was die bessere Sicherung der Ladung erlaubt.

6 Lampenschutz

Die multifunktionalen Lampen sind innerhalb des hinteren Querträgers montiert, was ihren Schutz vor Schaden sowie Feuchtigkeit und Schmutz sichert. Die Kabelanschlüsse werden auf die beste mögliche Weise geschützt und sichern die langjährige, wartungsfreie Funktion.

7 Einfache Entladung

Alle einachsigen Modells PRO haben einen kippbaren Ladekasten. Deswegen lässt sich die Ladung vom Fahrzeug einfach entladen.

PRO - TECHNISCHE DATEN

| Code | Modell | Seiten | Innenabmessungen (mm) | | | Gesamtgewicht (kg) | Nutzlast (kg) | Achsen | Kippbar | Bremsen | Bereifung |
|-------|---------------|--------|-----------------------|--------|------|--------------------|---------------|--------|---------|---------|------------|
| | | | Länge | Breite | Höhe | | | | | | |
| GN023 | N7-236 pro | Stahl | 2360 | 1290 | 450 | 750 | 559 | 1 | ✓ | | 165/70 R13 |
| GN180 | N7-236 prr | Stahl | 2360 | 1290 | 450 | 750 | 543 | Feder | ✓ | | 165/70 R13 |
| GN246 | N7-253 pro | Stahl | 2530 | 1290 | 450 | 750 | 546 | 1 | ✓ | | 165/70 R13 |
| GN159 | N7-263 pro | Stahl | 2630 | 1290 | 450 | 750 | 538 | 1 | ✓ | | 165/70 R13 |
| GN182 | N7-263 prr | Stahl | 2630 | 1290 | 450 | 750 | 533 | Feder | ✓ | | 165/70 R13 |
| GN082 | N7-236 2 pro | Stahl | 2360 | 1290 | 450 | 750 | 502 | 2 | | | 155/70 R13 |
| GN247 | N7-253 2 pro | Stahl | 2530 | 1290 | 450 | 750 | 498 | 2 | | | 155/70 R13 |
| GN148 | N7-263 2 pro | Stahl | 2630 | 1290 | 450 | 750 | 495 | 2 | | | 155/70 R13 |
| GN199 | N7-263 2 pro+ | Stahl | 2630 | 1290 | 500 | 750 | 471 | 2 | | | 155/70 R13 |
| GN136 | N07-236 pro | Stahl | 2360 | 1290 | 450 | 750 | 518 | 1 | ✓ | ✓ | 165/70 R13 |
| GN037 | N13-236 pro | Stahl | 2360 | 1290 | 450 | 1350 | 1078 | 1 | ✓ | ✓ | 185 R14C |
| GN174 | N13-253 pro | Stahl | 2530 | 1290 | 450 | 1350 | 1068 | 1 | ✓ | ✓ | 185 R14C |
| GN175 | N16-253 pro | Stahl | 2530 | 1290 | 450 | 1600 | 1300 | 1 | ✓ | ✓ | 185 R14C |

Neptun
www.neptun-anhaenger.com

Wir behalten uns das Recht auf Änderungen vor. Keine Gewähr für Druckfehler. Abdruck von dem Material ist verboten. V1/1926. Wir behalten uns das Recht auf Preis- und Konstruktionsänderungen.

| Zubehör | GN023 | GN180 | GN246 | GN159 | GN182 | GN082 | GN247 | GN148 | GN199 |
|---|------------|------------|------------|------------|------------|--------------|--------------|--------------|---------------|
| Name | N7-236 pro | N7-236 prr | N7-253 pro | N7-263 pro | N7-263 prr | N7-236 2 pro | N7-253 2 pro | N7-263 2 pro | N7-263 2 pro+ |
| Flachplane, 650g/m2, Grau | AP042 | AP042 | AP247 | AP233 | AP233 | AP042 | AP247 | AP233 | AP233 |
| Bügel für Flachplane, verstellbar | GA257 | GA257 | GA257 | GA257 | GA257 | GA257 | GA257 | GA257 | GA257 |
| Hochplane, 800 mm, 650g/m2, Grau | AP043 | AP043 | AP244 | AP235 | AP235 | AP043 | AP244 | AP235 | AP235 |
| Spriegel, 800 mm aus verzinktem Rohr | GA219 | GA219 | GA373 | GA346 | GA346 | GA219 | GA373 | GA346 | GA346 |
| Hochplane, 1200 mm, 650g/m2, Grau | AP057 | AP057 | AP245 | AP236 | AP236 | AP057 | AP245 | AP236 | AP236 |
| Spriegel, 1200 mm aus verzinktem Rohr | GA220 | GA220 | GA374 | GA339 | GA339 | GA220 | GA374 | GA339 | GA339 |
| Laubgitteraufsatz, 395 mm | GA035 | GA035 | GA376 | GA335 | GA335 | GA035 | GA376 | GA335 | GA335 |
| Bordwandaufsatz, 370 mm | GA059 | GA059 | GA353 | GA334 | GA334 | GA059 | GA353 | GA334 | GA334 |
| H-Gestell und Reling Satz | GA022 | GA022 | GA352 | GA336 | GA336 | GA022 | GA352 | GA336 | GA336 |
| Ersatzrad, 155/70 R13, 4x98 mm | - | - | - | - | - | KK014 | KK014 | KK014 | KK014 |
| Ersatzrad, 155/70 R13, 4x100 mm | - | - | - | - | - | KK022 | KK022 | KK022 | KK022 |
| Ersatzrad, 165/70 R13, 4x98 mm | KK006 | KK006 | KK006 | KK006 | KK006 | - | - | - | - |
| Ersatzrad, 165/70 R13, 4x100 mm | KK026 | KK026 | KK026 | KK026 | KK026 | - | - | - | - |
| Ersatzradhalter, Deichsel | GA159 | GA159 | GA159 | GA159 | GA159 | GA159 | GA159 | GA159 | GA159 |
| Ersatzradhalter, seite | GA099 | GA099 | GA099 | GA099 | GA099 | GA099 | GA099 | GA099 | GA099 |
| Kastenschloss, Einfach m. Schlüssel | AU090 | AU090 | AU090 | AU090 | AU090 | AU090 | AU090 | AU090 | AU090 |
| Kastenschloss, Standard m. Vorhängeschloss | AU121 | AU121 | AU121 | AU121 | AU121 | AU121 | AU121 | AU121 | AU121 |
| Zylinderschloss m. Schlüssel | AU059 | AU059 | AU059 | AU059 | AU059 | AU059 | AU059 | AU059 | AU059 |
| Klemmschelle für Stützrad und Heckschiebestütze, 200 mm | OK002 | OK002 | OK002 | OK002 | OK002 | OK002 | OK002 | OK002 | OK002 |
| Stützrad, 200 mm | KM002 | KM002 | KM002 | KM002 | KM002 | KM002 | KM002 | KM002 | KM002 |
| Stützrad m. Klemmschelle, 200 mm | GA227 | GA227 | GA227 | GA227 | GA227 | GA227 | GA227 | GA227 | GA227 |
| Heckschiebestütze, 700 mm | KM006 | KM006 | KM006 | KM006 | KM006 | KM006 | KM006 | KM006 | KM006 |
| Rückwand - Auffahrschiene | GA319 | GA319 | GA319 | GA319 | GA319 | - | - | - | - |
| Achsstoßdämpfer, 750 kg | QS008 | - | QS008 | QS008 | - | - | - | - | - |
| Achsstoßdämpfer Satz, 750 kg | GZ598 | - | GZ598 | GZ598 | - | - | - | - | - |
| Gasfeder | QS009 | QS009 | QS009 | QS009 | QS009 | - | - | - | - |
| Gasfeder, Beschlag für Deichsel | GZ506 | GZ506 | GZ506 | GZ506 | GZ506 | - | - | - | - |
| Gasfeder, Beschlag für Chassis | GZ594 | GZ594 | GZ594 | GZ594 | GZ594 | - | - | - | - |

| Zubehör | GN136 | GN037 | GN174 | GN175 |
|---|-------------|-------------|-------------|-------------|
| Name | N07-236 pro | N13-236 pro | N13-253 pro | N16-253 pro |
| Flachplane, 650g/m2, Grau | AP042 | AP042 | AP247 | AP247 |
| Bügel für Flachplane, verstellbar | GA257 | GA257 | GA257 | GA257 |
| Hochplane, 800 mm, 650g/m2, Grau | AP043 | AP043 | AP244 | AP244 |
| Spriegel, 800 mm aus verzinktem Rohr | GA219 | GA219 | GA373 | GA373 |
| Hochplane, 1200 mm, 650g/m2, Grau | AP057 | AP057 | AP245 | AP245 |
| Spriegel, 1200 mm aus verzinktem Rohr | GA220 | GA220 | GA374 | GA374 |
| Laubgitteraufsatz, 395 mm | GA035 | GA035 | GA376 | GA376 |
| Bordwandaufsatz, 370 mm | GA059 | GA059 | GA353 | GA353 |
| H-Gestell und Reling Satz | GA022 | GA022 | GA352 | GA352 |
| Ersatzrad 165/70 R13, 4 x 100 | KK026 | - | - | - |
| Ersatzrad, 185 R14C, 5x112 mm | - | KK008 | KK008 | KK008 |
| Ersatzradhalter, seite | GA099 | - | - | - |
| Kastenschloss, Standard m. Vorhängeschloss | AU121 | AU121 | AU121 | AU121 |
| Klemmschelle für Stützrad und Heckschiebestütze, 200 mm | OK002 | OK002 | OK002 | OK002 |
| Stützrad, 200 mm | KM002 | KM002 | KM002 | KM002 |
| Stützrad m. Klemmschelle, 200 mm | GA227 | GA227 | GA227 | GA227 |
| Heckschiebestütze, 700 mm | KM006 | KM006 | KM006 | KM006 |
| Rückwand - Auffahrschiene | GA319 | GA319 | GA319 | GA319 |
| Gasfeder Beschlag für Deichsel, Chassis | GZ898 | GZ898 | GZ898 | GZ898 |
| Satz Achsstoßdämpfer, AL-KO | GA354 | GA355 | GA355 | GA356 |



N7-236 pro: H-Gestell und Reling Satz



N7-236 pro: Ersatzradhalter



N7-236 2 pro: Laubgitteraufsatz



N7-236 pro: Flachplane



N7-236 2 pro: Bordwandaufsatz



N7-236 2 pro: Hochplane 800 mm



N13-236 pro: Laubgitteraufsatz



N13-236 pro: Flachplane



N13-236 pro: Bordwandaufsatz



N13-236 pro: Hochplane 800 mm

Wir behalten uns das Recht auf Änderungen vor. Keine Gewähr für Druckfehler. Abdruck von dem Material ist verboten. V17926. Wir behalten uns das Recht auf Preis und Konstruktionsänderungen.

Wir behalten uns das Recht auf Änderungen vor. Keine Gewähr für Druckfehler. Abdruck von dem Material ist verboten. V17926. Wir behalten uns das Recht auf Preis und Konstruktionsänderungen.

NORDICA



Abb.: N13-263 2 kps

PROFESSIONELLE ANHÄNGER MIT GROSSEM LADERAUM

1 Große Ladefläche dank der zu öffnenden und abnehmbaren Bordwände

Die Serie NORDICA sind Hochlader. Bei gleicher Gesamtbreite erhalten Sie so mehr Ladefläche. Alle Bordwände lassen sich öffnen oder demontieren. Der NORDICA ist die perfekte Lösung für die Beförderung von Paletten und der anderen Lasten, die mit einem Gabelstapler geladen werden.

2 Schutz während der Beladung mit dem Gabelstapler

NORDICA hat ein starkes Stahlprofil im äußeren Rand der Plattform. Er schützt den Boden während der Beladung mit dem Gabelstapler.

3 Abnehmbare Ecken

Alle Eckpfosten sind abnehmbar, deswegen ist der Anhänger universell und lässt sich an verschiedene Bedürfnisse leicht anpassen. Nach der Entfernung aller Bordwände und Pfosten bekommt man einen ganz flachen Anhänger zur Beförderung der Ladungen mit verschiedenen Dimensionen.

4 Starke Bordwände, starke Verschlüsse

Die Bordwände sind in ihrer oberen Hälfte doppelt, deswegen sind die Bordwände steifer und stärker. Dazu ist der Nordica mit einem doppelten Verschlussystem für eine professionelle Nutzung an allen Ecken ausgestattet.

5 Stabile Fahrt, Transport der langen Ladungen

Dank des ungewöhnlich langen Ladekastens und der langen Deichsel lässt sich NORDICA leicht fahren und ist in den Seitenspiegeln gut sichtbar. Der lange Ladekasten in Verbindung mit der geöffneten (und abnehmbaren - falls erforderlich) vorderen Bordwand ermöglicht den Transport von sogar sehr langen Ladungen.

6 Einfache Sicherung der Ladung

NORDICA ist mit den flachen und niedrigen Verzurrhaken zur Befestigung der Ladung mit den Gurten ausgestattet. Der Boden (die Plattform) ist fast ganz eben und die Beladung mit dem Gabelstapler ist sicher, weil kein Element des Bodens beschädigt wird.

7 Sicherheit und Komfort

In den Anhängern wurde eine Einzelradaufhängung an den Achsen KNOTT (in den nichtgebremsten Modellen) sowie AL-KO (in den gebremsten Modellen) eingesetzt, deren Gummielemente eine sichere und stabile Fahrt erlauben.

NORDICA - TECHNISCHE DATEN

| Code | Modell | Seiten | Innenabmessungen (mm) | | | Gesamtgewicht (kg) | Nutzlast (kg) | Achsen | Kippbar | Bremsen | Bereifung |
|-------|---------------|--------|-----------------------|--------|------|--------------------|---------------|--------|---------|---------|------------|
| | | | Länge | Breite | Höhe | | | | | | |
| GN124 | N7-263 kps | Stahl | 2630 | 1450 | 400 | 750 | 496 | 1 | | | 165/70 R13 |
| GN125 | N7-263 2 kps | Stahl | 2630 | 1450 | 400 | 750 | 457 | 2 | | | 155/70 R13 |
| GN131 | N13-263 kps | Stahl | 2630 | 1450 | 400 | 1350 | 1018 | 1 | | ✓ | 165R13C |
| GN232 | N07-263 2 kps | Stahl | 2630 | 1450 | 400 | 750 | 397 | 2 | | ✓ | 165/70 R13 |
| GN156 | N13-263 2 kps | Stahl | 2630 | 1450 | 400 | 1300 | 944 | 2 | | ✓ | 165/70 R13 |
| GN233 | N7-320 2 kps | Stahl | 3200 | 1680 | 400 | 750 | 350 | 2 | | | 155/70 R13 |
| GN235 | N13-320 2 kps | Stahl | 3200 | 1680 | 400 | 1300 | 877 | 2 | | ✓ | 165/70 R13 |
| GN236 | N16-320 2 kps | Stahl | 3200 | 1680 | 400 | 1600 | 1129 | 2 | | ✓ | 165R13C |
| GN237 | N20-320 2 kps | Stahl | 3200 | 1680 | 400 | 2000 | 1525 | 2 | | ✓ | 165R13C |
| GN239 | N13-420 2 kps | Stahl | 4200 | 2150 | 400 | 1300 | 708 | 2 | | ✓ | 165/70 R13 |
| GN242 | N20-420 2 kps | Stahl | 4200 | 2150 | 400 | 2000 | 1342 | 2 | | ✓ | 165R13C |



www.neptun-anhaenger.com

| Zubehör | GN124 | GN125 | GN131 | GN232 | GN156 |
|---|------------|--------------|-------------|---------------|---------------|
| Name | N7-263 kps | N7-263 2 kps | N13-263 kps | N07-263 2 kps | N13-263 2 kps |
| Flachplane, 650g/m2, Grau | AP210 | AP210 | AP210 | AP210 | AP210 |
| Bügel für Flachplane, verstellbar | GA257 | GA257 | GA257 | GA257 | GA257 |
| Hochplane, 800 mm, 650g/m2, Grau | AP222 | AP222 | AP222 | AP222 | AP222 |
| Spriegel, 800 mm aus Blech | GA311 | GA311 | GA311 | GA311 | GA311 |
| Hochplane, 1200 mm, 650g/m2, Grau | AP220 | AP220 | AP220 | AP220 | AP220 |
| Spriegel, 1200 mm aus Blech | GA312 | GA312 | GA312 | GA312 | GA312 |
| Laubgitteraufsatz, 395 mm | GA291 | GA291 | GA291 | GA291 | GA291 |
| Bordwandaufsatz, 400 mm | GA290 | GA290 | GA290 | GA290 | GA290 |
| H-Gestell | GA292 | GA292 | GA292 | GA292 | GA292 |
| Ersatzrad, 155/70 R13, 4x98 mm | - | KK014 | - | - | - |
| Ersatzrad, 155/70 R13, 4x100 mm | - | KK022 | - | - | - |
| Ersatzrad, 165/70x13 4x100 | KK026 | - | - | KK026 | KK026 |
| Ersatzrad, 165/70 R13, 4x98 mm | KK006 | - | - | - | - |
| Ersatzrad, 165R13C, 5x112 mm | - | - | KK021 | - | - |
| Ersatzradhalter, Deichsel | GA293 | GA293 | GA159 | GA159 | GA159 |
| Kastenschloss, Standard m. Vorhängeschloss | AU121 | AU121 | AU121 | AU121 | AU121 |
| Kastenschloss, Einfach m. Schlüssel | AU090 | AU090 | - | - | - |
| Zylinderschloss m. Schlüssel | AU059 | AU059 | - | - | - |
| Klemmschelle für Stützrad und Heckschiebestütze, 200 mm | OK002 | OK002 | OK002 | OK002 | OK002 |
| Stützrad, 200 mm | KM002 | KM002 | KM002 | KM002 | KM002 |
| Stützrad m. Klemmschelle, 200 mm | GA227 | GA227 | GA227 | GA227 | GA227 |
| Stützbein schwenkbar | KM012 | KM012 | KM012 | KM012 | KM012 |
| Handkurbel für Stützbein | KM013 | KM013 | KM013 | KM013 | KM013 |
| Ein Satz Stützbeine | GA431 | GA431 | GA431 | GA431 | GA431 |
| Satz Achsstoßdämpfer, AL-KO | - | - | GA355 | 2 x GA354 | 2 x GA354 |
| Aluminiumschienen | GA413 | GA413 | GA413 | GA413 | GA413 |



N13-263 2 kps: Hochplane



N13-263 2 kps: Laubgitteraufsatz



N07-263 2 kps: Ersatzradhalter



N13-263 kps: Laubgitteraufsatz



N13-263 2 kps: H-Gestell



N07-263 2 kps: Flachplane

Wir behalten uns das Recht auf Änderungen vor. Keine Gewähr für Druckfehler. Abdruck von dem Material ist verboten. V1/19ab. Wir behalten uns das Recht auf Preis- und Konstruktionsänderungen.

Wir behalten uns das Recht auf Änderungen vor. Keine Gewähr für Druckfehler. Abdruck von dem Material ist verboten. V1/19ab. Wir behalten uns das Recht auf Preis- und Konstruktionsänderungen.

| Zubehör | GN233 | GN235 | GN236 | GN237 | GN239 | GN242 |
|--|--------------|---------------|---------------|---------------|---------------|---------------|
| Name | N7-320 2 kps | N13-320 2 kps | N16-320 2 kps | N20-320 2 kps | N13-420 2 kps | N20-420 2 kps |
| Flachplane, 650g/m2, Grau | AP295 | AP295 | AP295 | AP295 | AP297 | AP297 |
| Bügel für Flachplane, verstellbar | GA426 | GA426 | GA426 | GA426 | GA427 | GA427 |
| Hochplane, 800 mm, 650g/m2, Grau | AP291 | AP291 | AP291 | AP291 | - | - |
| Spiegel, 800 mm aus Blech | GA418 | GA418 | GA418 | GA418 | - | - |
| Hochplane, 1200 mm, 650g/m2, Grau | AP293 | AP293 | AP293 | AP293 | - | - |
| Spiegel, 1200 mm aus Blech | GA419 | GA419 | GA419 | GA419 | - | - |
| Hochplane, 1400 mm, 650g/m2, Grau | - | - | - | - | AP289 | AP289 |
| Spiegel, 1400 mm aus Blech | - | - | - | - | GA425 | GA425 |
| Laubgitteraufsatz, 395 mm | GA421 | GA421 | GA421 | GA421 | - | - |
| Bordwandaufsatz, 400 mm | GA420 | GA420 | GA420 | GA420 | - | - |
| Ersatzrad, 155/70 R13, 4x98 mm | KK014 | - | - | - | - | - |
| Ersatzrad, 155/70 R13, 4x100 mm | KK022 | - | - | - | - | - |
| Ersatzrad, 165/70x13 4x100 | - | KK026 | - | - | KK026 | - |
| Ersatzrad, 165R13C, 5x112 mm | - | - | KK021 | KK021 | - | KK021 |
| Ersatzradhalter, Deichsel | GA428 | GA428 | GA428 | GA428 | GA428 | GA428 |
| Kastenschloss, Standard m. Vorhängeschloss | AU121 | AU121 | AU121 | AU121 | AU121 | AU121 |
| Kastenschloss, Einfach m. Schlüssel | AU090 | - | - | - | - | - |
| Zylinderschloss m. Schlüssel | AU059 | - | - | - | - | - |
| Satz Achsstoßdämpfer, AL-KO | - | 2 x GA354 | 2 x GA355 | 2 x GA355 | 2 x GA354 | 2 x GA355 |
| Stützbein schwenkbar | KM012 | KM012 | KM012 | KM012 | KM012 | KM012 |
| Handkurbel für Stützbein | KM013 | KM013 | KM013 | KM013 | KM013 | KM013 |
| Ein Satz Stützbeine | GA431 | GA431 | GA431 | GA431 | GA431 | GA431 |

TRAILWOOD

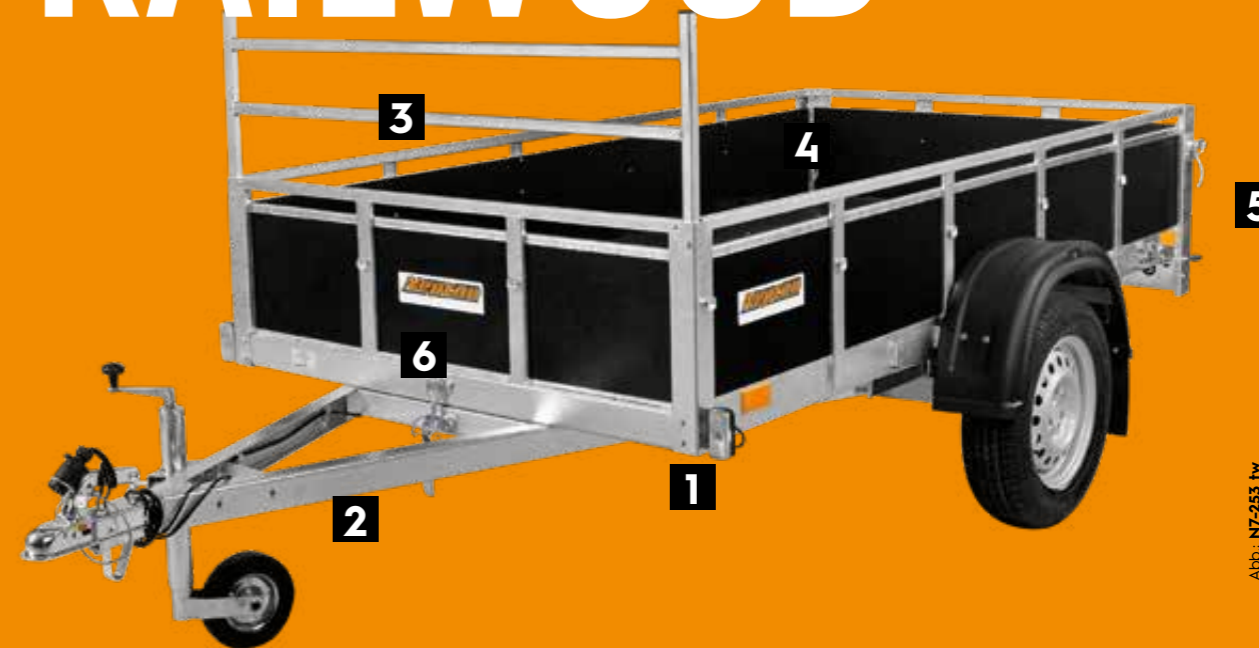


Abb.: N7-253 tw

MULTIFUNKTIONALE ANHÄNGER AUS WASSERFESTEM HOLZ

1 Steife und robuste Konstruktion

Eine hohe Festigkeit der Konstruktion sichern die geschweißte Deichsel, die kaltgeformten U-förmigen Längsträger und 3 oder 5 Querträger des Rahmens

2 Sicherheit und Komfort

Die V-förmige Deichsel mit Verstärkung, Einzelradaufhängung sowie Gummielemente der Achse sichern eine sichere und stabile Fahrt.

3 Serienmäßige Ausrüstung

Der TRAILWOOD ist serienmäßig mit den Relings an den seitlichen Bordwänden, einem vorderen Bordwandgestell sowie einem Stützrad bei den einachsigen Modellen ausgerüstet.

4 Einfache Sicherung der Ladung

Die Verzurrhaken für Gurte zur Ladungssicherung befinden sich in den Ecken des Ladekastens. Sie sind auf dem Boden und den Rahmen angebracht, was die bessere Sicherung der Ladung erlaubt. Die Ladung kann auch an den Relings befestigt werden.

5 Lampenschutz

Die multifunktionalen Lampen sind innerhalb des hinteren Querträgers montiert, was ihren Schutz vor Schäden sowie Feuchtigkeit und Schmutz sichert. Die Kabelanschlüsse werden auf die beste mögliche Weise geschützt und sichern die langjährige wartungsfreie Funktion.

6 Einfache Entladung

Alle Modelle TRAILWOOD haben einen kippbaren Ladekasten, deswegen ist es einfach, die Ladung vom Anhänger zu entladen.



N13-320 2 kps: Laubgitteraufsatz



N13-320 2 kps: Laubgitteraufsatz



N13-320 2 kps: Flachplane



N18-426 2 kps: Hochplane 1400 mm



N20-320 2 kps: Ersatzradhalter



N7-263 kps: Podpora tylna obrotowa

Wir behalten uns das Recht auf Änderungen vor. Keine Gewähr für Druckfehler. Abdruck von dem Material ist verboten. V17926. Wir behalten uns das Recht auf Preis- und Konstruktionsänderungen.

TRAILWOOD - TECHNISCHE DATEN

| Code | Modell | Seiten | Innenabmessungen (mm) | | | Gesamtgewicht (kg) | Nutzlast (kg) | Achsen | Kippbar | Bremsen | Bereifung |
|-------|-------------|--------|-----------------------|--------|------|--------------------|---------------|--------|---------|---------|------------|
| | | | Länge | Breite | Höhe | | | | | | |
| GN078 | N7-202 tw | Holz | 2020 | 1250 | 355 | 750 | 588 | 1 | ✓ | | 155/70 R13 |
| GN079 | N7-236 tw | Holz | 2360 | 1250 | 355 | 750 | 566 | 1 | ✓ | | 165/70 R13 |
| GN115 | N7-253 tw | Holz | 2530 | 1250 | 355 | 750 | 563 | 1 | ✓ | | 165/70 R13 |
| GN081 | N7-253 2 tw | Holz | 2530 | 1250 | 355 | 750 | 513 | 2 | | | 155/70 R13 |

Neptun
www.neptun-anhaenger.com

Wir behalten uns das Recht auf Änderungen vor. Keine Gewähr für Druckfehler. Abdruck von dem Material ist verboten. V17926. Wir behalten uns das Recht auf Preis- und Konstruktionsänderungen.

| Zubehör | GN078 | GN079 | GN115 | GN081 |
|---|-----------|-----------|-----------|-------------|
| Name | N7-202 tw | N7-236 tw | N7-253 tw | N7-253 2 tw |
| Flachplane, 650g/m2 Kleffband, Grau | AP192 | AP194 | AP197 | AP197 |
| Flachplane, 650g/m2, Grau | AP193 | AP195 | AP196 | AP196 |
| Bügel für Flachplane, verstellbar | GA257 | GA257 | GA257 | GA257 |
| Hochplane, 950 mm, 650g/m2, Grau | AP113 | AP114 | AP201 | AP201 |
| Spiegel, 950 mm aus verzinktem Rohr | GA215 | GA217 | GA263 | GA263 |
| Laubgitteraufsatz, 500 mm | GA175 | GA176 | GA177 | GA177 |
| H-Gestell | GA178 | GA178 | GA178 | GA178 |
| Ersatzrad, 155/70 R13, 4x98 mm | KK014 | - | - | KK014 |
| Ersatzrad, 155/70 R13, 4x100 mm | KK022 | - | - | KK022 |
| Ersatzrad, 165/70 R13, 4x98 mm | - | KK006 | KK006 | - |
| Ersatzrad, 165/70 R13, 4x100 mm | - | KK026 | KK026 | - |
| Ersatzradhalter, vorne | GA187 | GA187 | GA187 | GA187 |
| Kastenschloss, Einfach m. Schlüssel | AU090 | AU090 | AU090 | AU090 |
| Kastenschloss, Standard m. Vorhängeschloss | AU121 | AU121 | AU121 | AU121 |
| Zylinderschloss m. Schlüssel | AU059 | AU059 | AU059 | AU059 |
| Klemmschelle für Stützrad und Heckschiebestütze, 200 mm | OK002 | OK002 | OK002 | OK002 |
| Stützrad, 200 mm | KM002 | KM002 | KM002 | KM002 |
| Stützrad m. Klemmschelle, 200 mm | GA227 | GA227 | GA227 | GA227 |
| Heckschiebestütze, 700 mm | KM006 | KM006 | KM006 | KM006 |
| Rückwand - Auffahrschiene | GA322 | GA322 | GA322 | - |

BOIS

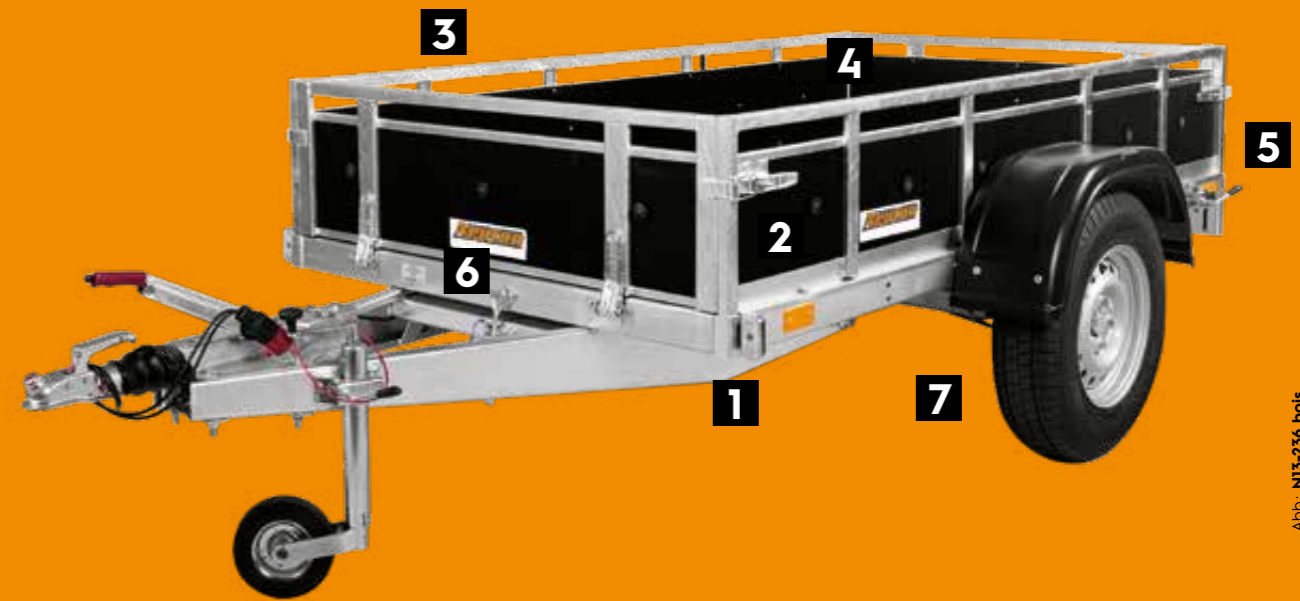


Abb.: N13-236 bois

PROFESSIONELLE ANHÄNGER AUS WASSERFESTEM HOLZ FÜR VERSCHIEDENE ANWENDUNGEN

1 Steife und robuste Konstruktion

Eine hohe Festigkeit der Konstruktion sichern geschweißter Rahmen und Deichsel, die kaltgeformten U-förmigen Längsträger und drei bis fünf Querträger des Rahmens.

2 Zwei in Einem

Die Bordwände sind leicht zu entfernen. Der Betreiber bekommt eine flache Plattform zur Beförderung größerer Ladungen.

3 Serienmäßige Ausrüstung

BOIS ist serienmäßig mit den Relings an den seitlichen Bordwänden, einem Bordwandgestell sowie einem Stützrad ausgerüstet.

4 Einfache Sicherung der Ladung

Die Haken zur Ladungssicherungsbands(-seils) befinden sich in den Ecken des Ladekastens. Sie sind auf dem Boden und den Rahmen angebracht, was die perfekte Sicherung der Ladung erlaubt. Die Ladung kann auch mit den Relings befestigt werden.

5 Lampenschutz

Die multifunktionalen Lampen sind innerhalb des hinteren Querträgers montiert, was ihren Schutz vor Schaden sowie Feuchtigkeit und Schmutz sichert. Die Kabelanschlüsse werden auf die beste mögliche Weise geschützt und sichern die langjährige wartungsfreie Funktion.

6 Einfache Entladung

Alle Modelle BOIS haben einen kippbaren Ladefläche. Dadurch ist die Ladung einfach vom Anhänger zu entnehmen (es kann optional eine Gasfeder montiert werden, die den Kasten gekippt hält).

7 Sicherheit und Komfort

Bei diesen Anhängern wurde eine Einzelradaufhängung an den ALKO -Achsen eingesetzt, deren Gummielemente eine sichere und stabile Fahrt erlauben.

NORDICA - TECHNISCHE DATEN

| Code | Modell | Seiten | Innenabmessungen (mm) | | | Gesamtgewicht (kg) | Nutzlast (kg) | Achsen | Kippbar | Bremse | Bereifung |
|-------|--------------|--------|-----------------------|--------|------|--------------------|---------------|--------|---------|--------|-----------|
| | | | Länge | Breite | Höhe | | | | | | |
| GN127 | N13-236 bois | Holz | 2360 | 1290 | 370 | 1350 | 1070 | 1 | ✓ | ✓ | 185 R14C |
| GN134 | N16-236 bois | Holz | 2360 | 1290 | 370 | 1600 | 1315 | 1 | ✓ | ✓ | 185 R14C |



N7-253 2 tw: Rückseite



N7-253 tw: Flachplane



N7-236 tw: Laubgitteraufsatz



N7-202 tw: Hochplane

| Zubehör | GN127 | GN134 |
|---|--------------|--------------|
| Name | N13-236 bois | N16-236 bois |
| Flachplane, 650g/m2 Klettband, Grau | AP251 | AP251 |
| Flachplane, 650g/m2, Grau | AP214 | AP214 |
| Bügel für Flachplane, verstellbar | GA257 | GA257 |
| Hochplane, 800 mm, 650g/m2, Grau | AP043 | AP043 |
| Spiegel, 800 mm aus verzinktem Rohr | GA345 | GA345 |
| Hochplane, 1200 mm, 650g/m2, Grau | AP057 | AP057 |
| Spiegel, 1200 mm aus verzinktem Rohr | GA338 | GA338 |
| Laubgitteraufsatz, 395 mm | GA035 | GA035 |
| H-Gestell | GA301 | GA301 |
| Ersatzrad, 185 R14C, 5x112 mm | KK008 | KK008 |
| Kastenschloss, Standard m. Vorhängeschloss | AUI21 | AUI21 |
| Klemmschelle für Stützrad und Heckschiebestütze, 200 mm | OK002 | OK002 |
| Stützrad, 200 mm | KM002 | KM002 |
| Stützrad m. Klemmschelle, 200 mm | GA227 | GA227 |
| Heckschiebestütze, 700 mm | KM006 | KM006 |
| Rückwand - Auffahrschiene | GA323 | GA323 |
| Satz Achsstoßdämpfer, AL-KO | GA355 | GA356 |
| Gasfeder Beschlag für Deichsel, Chassis | GZ898 | GZ898 |



N13-236 bois: Chassis



N16-236 bois: Hochplane



N16-236 bois: Flachplane



N13-236 bois: Laubgitteraufsatz

Wir behalten uns das Recht auf Änderungen vor. Keine Gewähr für Druckfehler. Abdruck von dem Material ist verboten. V1/19ab. Wir behalten uns das Recht auf Preis und Konstruktionsänderungen.

MULTI

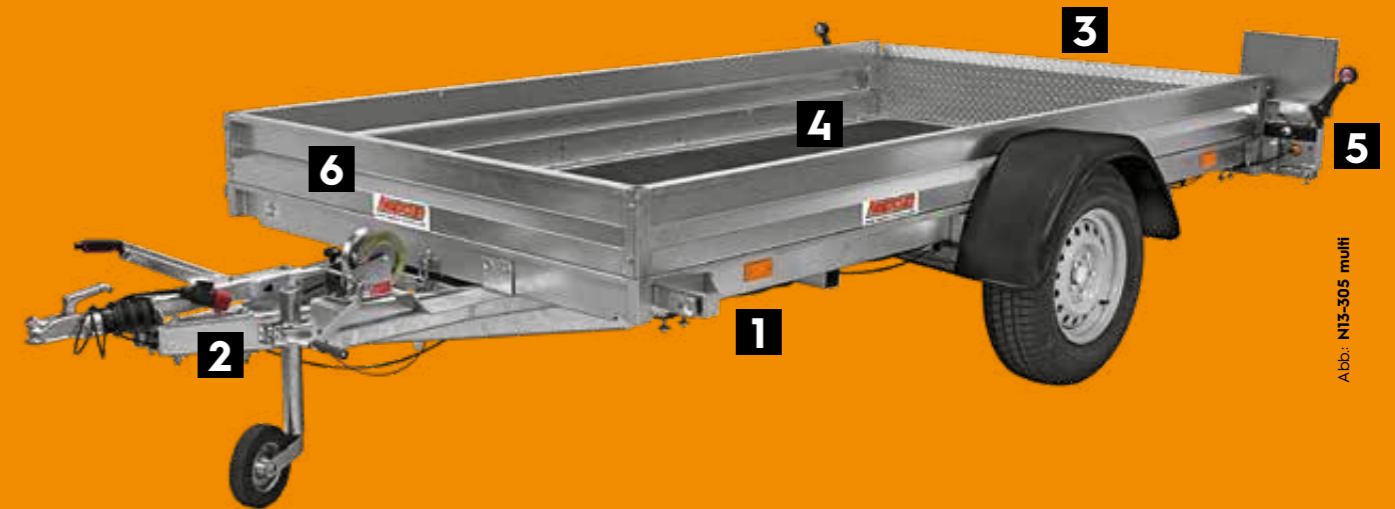


Abb.: N13-305 multi

MULTIFUNKTIONALE PLATTFORM

1 Steife und robuste Konstruktion

Eine hohe Festigkeit der Konstruktion sichern der vollständig geschweißte Rahmen, die kaltgeformten U-förmigen Längsträger des Rahmens sowie drei bis fünf Querträger.

2 Sicherheit und Komfort

Die V-förmige Deichsel mit Verstärkung, Einzerradaufhängung bei den Achsen von KNOTT (in den nichtgebremsten Modellen) sowie von AL-KO (in den gebremsten Modellen) sichern eine sichere und ruhige Fahrt.

3 Auffahrrampen

Die Auffahrrampe kann die optional erhältliche hintere Bordwand dienen. Sie ist aus gerilltem, 3 mm dickem Stahl hergestellt und feuerverzinkt.

4 Einfache Sicherung der Ladung

Die Anhänger sind mit den aus dem Boden herauschiebbaren Haken zur Befestigung der Ladung ausgestattet.

5 Lampenschutz

Die hinteren Lampen befinden sich auf den Seitenträgern, damit die Beladung des Anhängers unmittelbar nach dem Kippen der Plattform nach hinten ohne Auffahrrampen möglich ist. Die Kabelanschlüsse werden auf die beste mögliche Weise geschützt und sichern die langjährige wartungsfreie Funktion.

6 Einfache Beladung und Entladung

Die Anhänger sind mit einer kippbaren Ladefläche ausgestattet, die das Entladen ermöglicht, ohne dass der Anhänger von der Anhängerkupplung abgehängt werden muss. Der Einbau einer Gasfeder stabilisiert das Kippen des Bodens beim Be- und Entladen. Die Bremse darf beim Kippen nicht angezogen werden.

7 Für die Anhänger wird das optionale zusätzliche Zubehör angeboten:

- starke und robuste, 20 cm hohe Längsbordwände, aus 1,5 mm dickem Blech und feuerverzinkt,
- Auffahrrampe, die gleichzeitig eine hintere Bordwand gleichzeitig ist, aus gerilltem, 3 mm dickem Blech, feuerverzinkt,
- 80 cm hohe Netzbordwände, die an der Plattform oder an den vollen Bordwänden angebracht werden können,
- vorne am Anhänger befestigte Winde zum Raufziehen von schweren Lasten,
- Schraubenheber zur kippbaren Plattform.
- Kurbel zum langsamen und kontrolliertem Kippen der Ladefläche

MULTI - TECHNISCHE DATEN

| Code | Modell | Seiten | Innenabmessungen (mm) | | | Gesamtgewicht (kg) | Nutzlast (kg) | Achsen | Kippbar | Bremse | Bereifung |
|-------|---------------|--------|-----------------------|--------|------|--------------------|---------------|--------|---------|--------|------------|
| | | | Länge | Breite | Höhe | | | | | | |
| GN151 | N7-255 multi | - | 2550 | 1660 | 100 | 750 | 553 | 1 | ✓ | | 155/70 R13 |
| GN152 | N7-305 multi | - | 3050 | 1660 | 100 | 750 | 532 | 1 | ✓ | | 155/70 R13 |
| GN155 | N13-305 multi | - | 3050 | 1660 | 100 | 1350 | 1046 | 1 | ✓ | ✓ | 185 R14C |

Wir behalten uns das Recht auf Änderungen vor. Keine Gewähr für Druckfehler. Abdruck von dem Material ist verboten. V1/19ab. Wir behalten uns das Recht auf Preis und Konstruktionsänderungen.

| Zubehör | GN151 | GN152 | GN155 |
|---|--------------|--------------|---------------|
| Name | N7-255 multi | N7-305 multi | N13-305 multi |
| Laubgitteraufsatz | GA317 | GA318 | GA318 |
| Bordwandaufsatz | GA315 | GA316 | GA316 |
| Ersatzrad, 155/70 R13, 4x98 mm | KK014 | KK014 | - |
| Ersatzrad, 155/70 R13, 4x100 mm | KK022 | KK022 | - |
| Ersatzrad, 185 R14C, 5x112 mm | - | - | KK008 |
| Ersatzradhalter, Deichsel | GA159 | GA159 | GA159 |
| Kastenschloss, Einfach m. Schlüssel | AU090 | AU090 | - |
| Kastenschloss, Standard m. Vorhängeschloss | AU121 | AU121 | AU121 |
| Zylinderschloss m. Schlüssel | AU059 | AU059 | - |
| Klemmschelle für Stützrad und Heckschiebestütze, 200 mm | OK002 | OK002 | OK002 |
| Stützrad, 200 mm | KM002 | KM002 | KM002 |
| Stützrad m. Klemmschelle, 200 mm | GA227 | GA227 | GA227 |
| Auffahrschiene, Mitte | GA313 | GA313 | GA313 |
| Auffahrschiene | QS013 | QS013 | QS013 |
| Winde Basis | GA314 | GA314 | GA314 |
| Rollgriff für Winde | GA392 | GA392 | GA392 |
| Jack -Schraube | GA391 | GA391 | GA391 |
| Jack -Schraube 700 kg | GA391A | GA391A | GA391A |
| Achsstoßdämpfer Satz, 750 kg | GZ598 | GZ598 | - |
| Achsstoßdämpfer, 750 kg | QS008 | QS008 | - |
| Satz Achsstoßdämpfer, AL-KO | - | - | GA355 |

MULTI XL



Abb.: N.-380 m18

ANHÄNGER N.-380 M18 WER. A ZUM TRANSPORT VON MASCHINEN, AUTOS UND SCHNEEMOBILEN

- Große Ladefläche 3800 x 1800 mm.
- Der Ladekasten des Anhängers ist kippbar und mit einer starken Kurbel 700 kg ausgestattet.
- Der Anhänger ist mit einem Boden aus 15 mm dickem, wasserfest verleimten Mehrschichtholzboden ausgestattet.
- Die hintere Bordwand ist gleichzeitig eine Auffahrrampe.
- Die 250 mm hohen Bordwände sind aus hochwertigem verzinktem Stahl gefertigt. Sie sind profiliert, damit sie sehr steif und stoßfest sind, sowie aus den ästhetischen Gründen. Die vordere und hintere Bordwand lässt sich öffnen. Die Bordwände sind leicht zu entfernen. Der Betreiber bekommt eine flache Plattform zur Beförderung größerer Ladungen.
- Die Verzurrhaken für Gurte zur Sicherung der Ladung befinden sich in den Ecken (4 Stück) sowie im Mittelpunkt des Ladekastens (8 Stück). Sie sind auf dem Boden und dem geschweißten Rahmen angebracht, was eine bessere Sicherung der Ladung erlaubt.
- Eine hohe Festigkeit der Konstruktion sichert der vollständig geschweißte Rahmen, die kaltgeformten Längsträger des Rahmens sowie 4 Querträger und die starke geschweißte Deichsel. Alle Elemente sind feuerverzinkt.
- Die multifunktionalen Lampen sind innerhalb des hinteren Querträgers montiert. Dadurch werden sie vor Schäden, Feuchtigkeit geschützt. Die Kabelanschlüsse werden auf die beste mögliche Weise geschützt und sichern die langjährige wartungsfreie Funktion.
- Mit dem Anhänger können Maschinen, Quads sowie Schneemobile bestens befördert werden.
- Bei den Modellen mit Bremse sichert die Einzelradaufhängung der AL-KO-Achsen eine sichere und stabile Fahrt. Im nichtgebremsten Anhänger N7-380 m18r Ver. A erfüllen die Blattfederung und die Stoßdämpfer diese Rolle.
- In der serienmäßigen Ausstattung der Anhänger sind enthalten: Stützrad mit Klemmschelle, zwei Klemmschellen im Heckteil des Anhängers, Kurbel zum Ankippen, Radkeile (in den Modellen mit Bremse).
- Für die Anhänger wird das optionale zusätzliche Zubehör gemäß der Tabelle angeboten.

TECHNISCHE DATEN

| Code | Modell | Seiten | Innenabmessungen (mm) | | | Gesamtgewicht (kg) | Nutzlast (kg) | Achsen | Kippbar | Bremse | Bereifung |
|--------|--------------------|--------|-----------------------|--------|------|--------------------|---------------|--------|---------|--------|------------|
| | | | Länge | Breite | Höhe | | | | | | |
| GN222A | N7-380 m18r wer. A | Stahl | 3800 | 1800 | 250 | 750 | 380 | 1 | ✓ | | 165/70 R13 |
| GN223A | N13-380 m18 wer. A | Stahl | 3800 | 1800 | 250 | 1350 | 917 | 1 | ✓ | ✓ | 185 R14C |
| GN224A | N15-380 m18 wer. A | Stahl | 3800 | 1800 | 250 | 1500 | 1061 | 1 | ✓ | ✓ | 185 R14C |
| GN225A | N16-380 m18 wer. A | Stahl | 3800 | 1800 | 250 | 1600 | 1135 | 1 | ✓ | ✓ | 185 R14C |
| GN226A | N18-380 m18 wer. A | Stahl | 3800 | 1800 | 250 | 1800 | 1315 | 1 | ✓ | ✓ | 185 R14C |



N13-305 multi: Chassis



N13-305 multi: Rückseite



N13-305 multi: Bordwandaufsatz



N13-305 multi: Ersatzradhalter



N13-305 multi: Laubgitteraufsatz



N7-305 multi: Gekippt mit
Auffahrrampe

| Zubehör | GN222A | GN223A | GN224A | GN225A | GN226A |
|--|--------------------|--------------------|--------------------|--------------------|--------------------|
| Name | N7-380 m18r wer. A | N13-380 m18 wer. A | N15-380 m18 wer. A | N16-380 m18 wer. A | N18-380 m18 wer. A |
| Hochplane, 1200 mm, 650g/m2, Grau | AP280 | AP280 | AP280 | AP280 | AP280 |
| Spriegel, 1200 mm aus verzinktem Rohr | GA405 | GA405 | GA405 | GA405 | GA405 |
| Ersatzrad, 185 R14C, 5x112 mm | - | KK008 | KK008 | KK008 | KK008 |
| Ersatzrad, 165/70 R13, 4x98 mm | KK006 | - | - | - | - |
| Ersatzrad, 165/70 R13, 4x100 mm | KK026 | - | - | - | - |
| Ersatzradhalter, unten | GA406 | GA406 | GA406 | GA406 | GA406 |
| Set Stabilisator AL-KO der Fahrbahn | - | GA402 | GA403 | GA403 | GA403 |
| Kastenschloss, Standard m. Vorhängeschloss | AU121 | AU121 | AU121 | AU121 | AU121 |
| Kastenschloss, Einfach m. Schlüssel | AU090 | - | - | - | - |
| Zylinderschloss m. Schlüssel | AU059 | - | - | - | - |
| Unterlegkeil | AU123 | AU123 | AU123 | AU123 | AU123 |
| Halter für Unterlegkeil | AU123A | AU123A | AU123A | AU123A | AU123A |
| Satz Achsstoßdämpfer, AL-KO | - | GA355 | GA355 | GA356 | GA356 |
| Klemmschelle für Heckschiebestütze (fi 48) | OK002 | OK002 | OK002 | OK002 | OK002 |
| Heckschiebestütze, 700 mm (fi 48) | KM006 | KM006 | KM006 | KM006 | KM006 |
| Zusätzliche Stützen für die hintere Auffahrt | GA444 | GA444 | GA444 | GA444 | GA444 |



N7-380 m18r wer A: Blattfedern und einen Stoßdämpferj



N13-380 m18 wer A: Rückwand – Auffahrschiene



N18-380 m18 wer A: Spindelheber 700 kg



N18-380 m18 wer A: Vorderansicht

Wir behalten uns das Recht auf Änderungen vor. Keine Gewähr für Druckfehler. Abdruck von dem Material ist verboten. V/1996. Wir behalten uns das Recht auf Preis und Konstruktionsänderungen.

MOTO

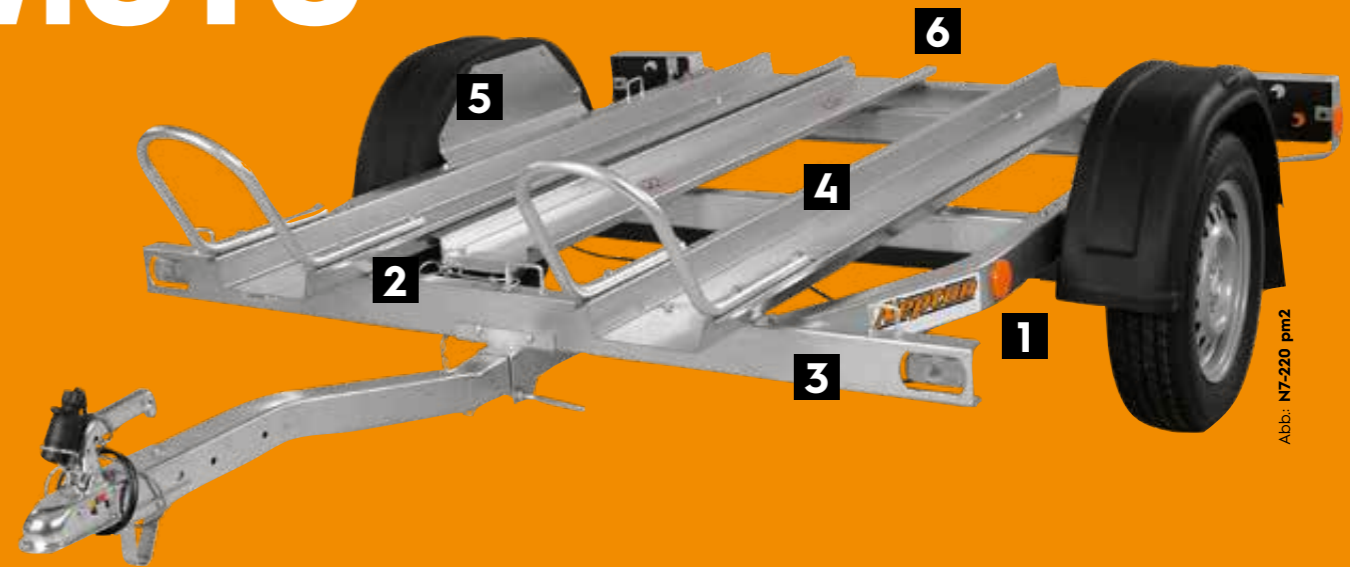


Abb.: N7-220 pm2

ANHÄNGER ZUM TRANSPORT VON MOTORRÄDERN

1 Sicherheit und Komfort

Die Einzelradaufhängung bei den Achsen von KNOTT (in den nichtgebremsten Modellen) sowie von AL-KO (in den gebremsten Modellen) sichern eine sichere und ruhige Fahrt.

2 Einfache Sicherung der Ladung

Der Anhänger ist mit Verzurrpunkten zur Sicherung eines Motorrads beim Transport ausgestattet. Außerdem lässt sich der Anhänger ankippen, was die Be- und Entladung erheblich vereinfacht.

3 Lampenschutz

Die Standlichter wurden in den vorderen Träger eingebaut oder befinden sich an den Stützen, und die hinteren multifunktionalen Lampen befinden sich im Stahlgehäuse, deswegen werden sie vor mechanischen Schäden geschützt.

4 Transport von Motorrädern

Die Anhänger PM2 und PM3 sind serienmäßig mit zwei oder drei Standschienen mit Vorderradbügeln zur Befestigung des Vorderrades und einer Auffahrschiene ausgestattet. In den übrigen Modellen mit den wasserfesten und rutschfesten Holzböden sind serienmäßig 2 Motorradständer sowie eine Standschiene erhältlich.

5 Verschmutzungsschutz

Eingebaute Kotflügel schützen transportierte Motorräder vor Schmutz

6 Einfache Beladung und Entladung

Die Anhänger sind mit einer kippbaren Ladeplattform ausgestattet, deswegen ist es nicht notwendig, vor Entladung den Anhänger von der Kupplung trennen. In den Modellen mit dem Holzboden ist die serienmäßige Kurbel beim Beladen hilfreich. In den übrigen Modellen kann eine Gasfeder als die zusätzliche Option genutzt werden, mit der die Neigung des Bodens bei der Beladung und der Entladung stabilisiert wird.

MOTO - TECHNISCHE DATEN

| Code | Modell | Seiten | Innenabmessungen (mm) | | | Gesamtgewicht (kg) | Nutzlast (kg) | Achsen | Kippbar | Bremsen | Bereifung |
|-------|--------------|--------|-----------------------|--------|------|--------------------|---------------|--------|---------|---------|------------|
| | | | Länge | Breite | Höhe | | | | | | |
| GN064 | N6-220 pm2 | - | 2050-2250 | 1300 | 310 | 750 | 618 | 1 | ✓ | | 155/70 R13 |
| GN202 | N7-221 pm3 | - | 2050-2250 | 1485 | 310 | 750 | 597 | 1 | ✓ | | 155/70 R13 |
| GN249 | N10-255 moto | - | 2550 | 1660 | 440 | 1000 | 706 | 1 | ✓ | ✓ | 185/70 R13 |
| GN250 | N13-255 moto | - | 2550 | 1660 | 440 | 1350 | 1028 | 1 | ✓ | ✓ | 185 R14C |

| Zubehör | GN064 | GN202 | GN249 | GN250 |
|---|------------|------------|--------------|--------------|
| Name | N6-220 pm2 | N7-221 pm3 | N10-255 moto | N13-255 moto |
| Hochplane, 1500 mm, 650g/m2, Grau | - | - | AP299 | AP299 |
| Spiegel, 1500 mm aus verzinktem Rohr | - | - | GA441 | GA441 |
| Ersatzrad, 155/70 R13, 4x98 mm | KK014 | KK014 | - | - |
| Ersatzrad, 155/70 R13, 4x100 mm | KK022 | KK022 | - | - |
| Ersatzrad, 185/70 R13, 4x100 mm | - | - | KK007 | - |
| Ersatzrad, 185 R14C, 5x112 mm | - | - | - | KK008 |
| Ersatzradhalter, unten | GA173 | GA390 | - | - |
| Ersatzradhalter, Deichsel | - | - | GA159 | GA159 |
| Kastenschloss, Einfach m. Schlüssel | AU090 | AU090 | - | - |
| Kastenschloss, Standard m. Vorhängeschloss | AU121 | AU121 | AU121 | AU121 |
| Zylinderschloss m. Schlüssel | AU059 | AU059 | - | - |
| Klemmschelle für Stützrad und Heckschiebestütze, 200 mm | OK002 | OK002 | OK002 | OK002 |
| Stützrad, 200 mm | KM002 | KM002 | KM002 | KM002 |
| Stützrad m. Klemmschelle, 200 mm | GA227M | GA227M | GA227 | GA227 |
| Heckschiebestütze, 700 mm | KM006 | KM006 | - | - |
| Standschiene m. Bügel, 2200 x 175 mm | GZ552 | GZ552 | - | - |
| Auffahrschiene, 1680 mm | GA171 | GA171 | - | - |
| Set Gasfeder, Druckrohr | GA371 | GA371 | - | - |
| Satz Achsstoßdämpfer, AL-KO | - | - | GA355 | GA355 |
| Motorständer-Set für N_255 moto | - | - | GA437 | GA437 |
| Motorständer | - | - | GA436 | GA436 |



N13-255 moto: Auffahrschiene



N13-255 moto: Hochplane 1500 mm



N13-255 moto: Vorderradhalterung



N7-220 pm2: Von hinten



N7-220 pm2: Chassis



N7-220 pm2: Ersatzradhalter

Wir behalten uns das Recht auf Änderungen vor. Keine Gewähr für Druckfehler. Abdruck von dem Material ist verboten. V1/19ab. Wir behalten uns das Recht auf Preis- und Konstruktionsänderungen.

NAVY

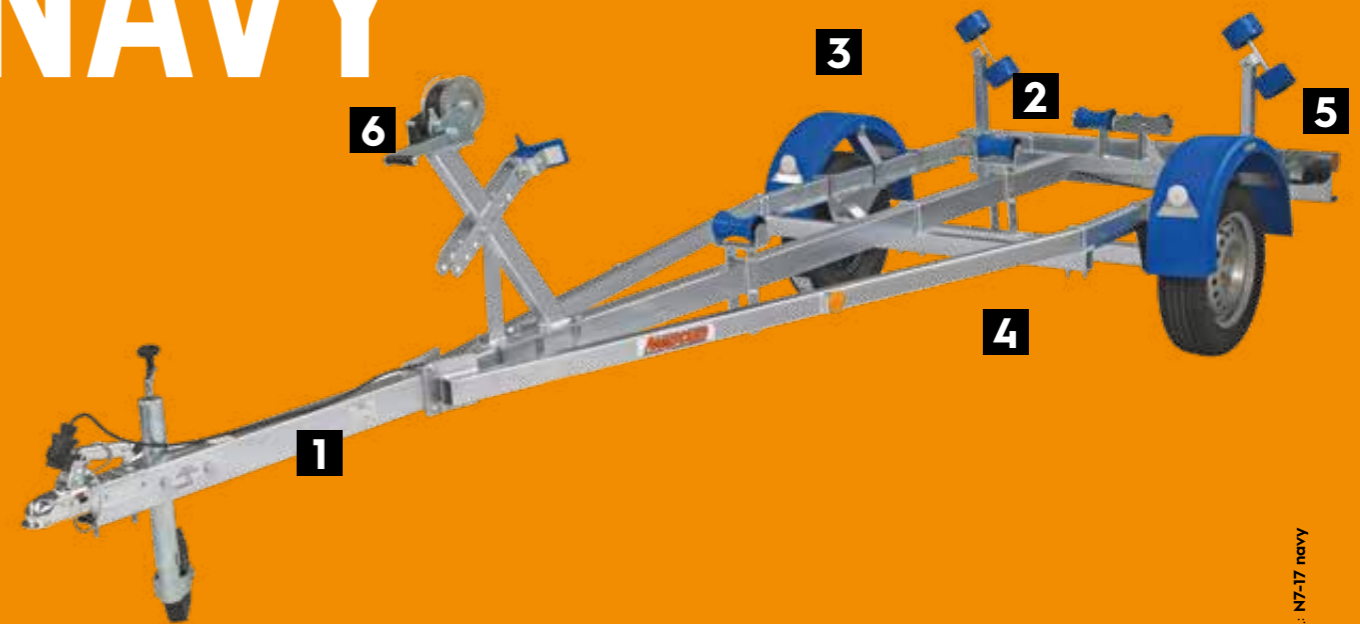


Abb.: N7-17 navy

NICHTGEBREMSTE ANHÄNGER N7-17 | N7-12 MIT DER EINSTELLBAREN LÄNGE ZUM TRANSPORT VON BOOTEN, SCOOTERS UND PADDELBOOTEN

1 Für die von 8 bis 17 ft langen Booten.

Die Anhänger NAVY haben eine spezielle Konstruktion, dank der die Länge des Anhängers an das Boot im Bereich von 8 bis 20 ft angepasst werden kann. Das Modell N7-17 kj hat eine spezielle Konstruktion zum Transport von Paddelbooten mit acht Transportstellen mit einer Länge von 2400 bis 5000 mm, der Breite von 715 bis 800 mm und der Höhe bis 445 mm. Das Modell N7-12 js hat eine spezielle Konstruktion auf den Stützen (mit Gewebe von 2000 mm x 130 mm beschichtet) zum Transport eines Wasserscooters oder eines Bootes.

2 Einfache Beladung und Entladung des Bootes

Die hinteren horizontalen Rollen in N7-17 navy liegen auf einer Wippe, das ermöglicht das reibungslose Herunterschleppen des Bootes vom Anhänger oder dessen Herausziehen auf den Anhänger.

3 Optimale Verteilung der Last

Die Positionen der Seitenstützen und der Wippe in N7-17 Navy sind im vollen Umfang einstellbar. Das sichert den optimalen Andruck der Rollen, die aus nicht färbendem Kunststoff gefertigt sind. Der Anbau von zusätzlichen Stützen ist optional möglich.

4 Lange Nutzungsdauer

Die Anhänger NAVY sind aus hochwertigem Stahl gefertigt und im Zinkbad beschichtet. Das sichert eine lange Lebensdauer des Anhängers. Mit der Einzelradaufhängung und der wasserfesten Achsen von KNOTT ist für eine sichere und stabile Fahrt gesorgt.

5 Einfache und schnelle Bedienung des hinteren Balkens

Den hinteren Beleuchtungsträger kann man einfach und schnell demontieren.

6 Serienmäßige Ausstattung

Die Anhänger sind serienmäßig mit einem Stützrad ausgestattet, die einzelnen Versionen haben dafür:

- navy und jet ski - Winde, - navy - 3 horizontale Rollen, 2 verstellbare seitliche Stützen, - jet ski - 2 Seitenkufen (mit Gewebe beschichtet) mit Stützen, einer horizontalen Rolle
- kj - Konstruktion zum Transport von Paddelbooten.

NAVY - TECHNISCHE DATEN

| Code | Modell | Seiten | Innenabmessungen (mm) | | | Gesamtgewicht (kg) | Nutzlast (kg) | Achsen | Kippbar | Bremsen | Bereifung |
|-------|--------------------|--------|-----------------------|-----------|-------|--------------------|---------------|--------|---------|---------|------------|
| | | | Länge | Breite | Höhe | | | | | | |
| GN195 | N7-12 navy | - | 2500-4000 | 935-1490 | 400 | 600 | 468 | 1 | | | 155/70 R13 |
| GN243 | N7-12 js (jet ski) | - | 2500-4000 | max 970 | 400 | 600 | 446 | 1 | | | 155/70 R13 |
| GN034 | N7-17 navy | - | 3100-5500 | 990-1150 | 400 | 750 | 583 | 1 | | | 155/70 R13 |
| GN248 | N7-17 kj | - | 2400-5000 | max 2x800 | 4x445 | 750 | 539 | 1 | | | 155/70 R13 |
| GN231 | N13-20 navy | - | 4120-6045 | 1510-1670 | 400 | 1350 | 1031 | 1 | √ | | 185 R14C |

Neptun
www.neptun-anhaenger.com

Wir behalten uns das Recht auf Änderungen vor. Keine Gewähr für Druckfehler. Abdruck von dem Material ist verboten. V1/19ab. Wir behalten uns das Recht auf Preis- und Konstruktionsänderungen.

NAVY



Abb.: N13-20 navy

ANHÄNGER N13-20 NAVY MIT DER BREMSE UND DER EINSTELLBAREN TRANSPORTLÄNGE

- Er hat eine spezielle Konstruktion, dank der die Länge des Anhängers an das Boot im Bereich von 455 bis 610 cm (15 bis 20 ft) angepasst werden kann.
- Der Anhänger ist in der Registrierungsversion mit DMC von: 1000 kg, 1200 kg, 1300 kg, 1350 kg erhältlich.
- Die hinteren horizontalen Rollen liegen auf einer Wippe - das ermöglicht das reibungslose Herunterschieben des Bootes vom Anhänger oder dessen Hinaufziehen auf den Anhänger.
- Die Positionen der Seitenstützen und der Wippe sind im vollen Umfang einstellbar. Das sichert den optimalen Andruck der Gummirollen an die Bordwände und den Kiel.
- Zusätzlich gibt es am hinteren und vorderen Träger geschweißte Befestigungsmöglichkeiten für das Boot.
- Mögliche Einstellung der Achsposition.
- Aus hochwertigem feuerverzinktem Stahl. Das sichert eine lange Lebensdauer des Anhängers.
- Die Einzelradaufhängung und die wasserfesten Achsen von AL-KO sichern eine ruhige und stabile Fahrt.
- Den hinteren Beleuchtungsträger kann man einfach und schnell demontieren.
- Mit der Winde mit einer Tragfähigkeit von 1100 kg, der Stütze der Winde, den horizontalen Rollen auf der Wippe, 3 horizontalen Rollen sowie 4 einstellbaren seitlichen Stützen ist der Navy hervorragend ausgestattet.
- Die multifunktionalen Lampen befinden sich im Beleuchtungspanel, deswegen werden sie vor Feuchtigkeit und Verschmutzung geschützt.
- Für den N13-20 Navy wird das optionale zusätzliche Zubehör gemäß der Tabelle angeboten.



N13-20 navy: Ladebereich



N13-20 navy: Unterstützung mit Winde 1100 kg



N13-20 navy: Rückseitige Beleuchtung

Neptun
www.neptun-anhaenger.com

| Zubehör | GN195 | GN243 | GN034 | GN248 | GN231 |
|---|------------|--------------------|------------|----------|-------------|
| Name | N7-12 navy | N7-12 js (jet ski) | N7-17 navy | N7-17 kj | N13-20 navy |
| Ersatzrad, 155/70 R13, 4x98 mm | KK014 | KK014 | KK014 | KK014 | - |
| Ersatzrad, 155/70 R13, 4x100 mm | KK022 | KK022 | KK022 | KK022 | - |
| Ersatzrad, 185 R14C, 5x112 mm | - | - | - | - | KK008 |
| Ersatzradhalter, Deichsel | GA388 | GA388 | GA117 | GA117 | GA407 |
| Kastenschloss, Einfach m. Schlüssel | AU090 | AU090 | AU090 | AU090 | - |
| Kastenschloss, Standard m. Vorhängeschloss | AU121 | AU121 | AU121 | AU121 | AU121 |
| Zylinderschloss m. Schlüssel | AU059 | AU059 | AU059 | AU059 | - |
| Klemmschelle für Stützrad und Heckschiebestütze, 200 mm | OK002 | OK002 | OK002 | OK002 | OK002 |
| Stützrad, 200 mm | KM002 | KM002 | KM002 | KM002 | - |
| Stützrad m. Klemmschelle, 200 mm | GA227 | GA227 | GA227 | GA227 | - |
| Heckschiebestütze, 700 mm | KM006 | KM006 | KM006 | KM006 | KM006 |
| Flache Seitenstütze (1 szt - Gummikufe 292x100) | GA394 | GA394 | GA395 | - | GA412 |
| Ein Satz Seitenstützen (2 szt - Teppichläufer 2000x122) | GA430 | GA430 | - | - | - |
| Kielrolle inkl. Halter | - | - | GZ886 | - | - |
| Doppel-Seitenrollen Satz inkl. Stütze und Halter | - | - | GZ889 | - | - |
| Plattform | GA433 | GA433 | GA432 | - | GA434 |
| Höhere Windenbasis | - | - | GA429 | - | - |
| Belags-Set (16 Stück) zum Schutz des Kanus | - | - | GA435 | GA435 | - |
| Aufbau für den Transport von Kajaks - Set | - | - | GA443 | - | - |
| Seilwinde m. Band, 450 kg, | QS011 | QS011 | QS011 | - | - |
| Seilwinde m. Seil, 1100 kg, | - | - | - | - | QS018 |
| Satz Achsstoßdämpfer, AL-KO | - | - | - | - | GA355 |
| Unterlegkeil | - | - | - | - | AU123 |
| Halter für Unterlegkeil | - | - | - | - | AU123A |



N7-12 navy: Ersatzradhalter



N7-12 js: Seitenstütze flach



N7-17 kj: Konstruktion für Kanus



N7-17 navy: Mittelschiene



N7-17 navy: Ersatzradhalter



N7-17 navy: Seitenstütze flach

Wir behalten uns das Recht auf Änderungen vor. Keine Gewähr für Druckfehler. Abdruck von dem Material ist verboten. V17926. Wir behalten uns das Recht auf Preis und Konstruktionsänderungen.

Wir behalten uns das Recht auf Änderungen vor. Keine Gewähr für Druckfehler. Abdruck von dem Material ist verboten. V17926. Wir behalten uns das Recht auf Preis und Konstruktionsänderungen.

LAWETA

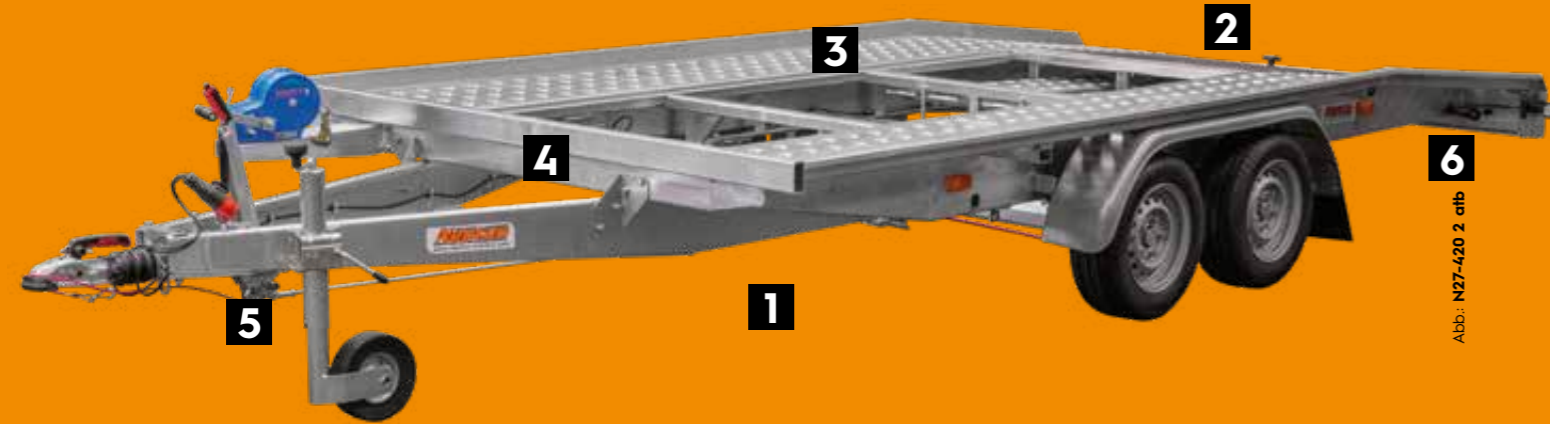


Abb.: N27-420 2 atb

ANHÄNGER ZUM TRANSPORT VON AUTOS UND MASCHINEN

1 Steife und robuste Konstruktion

Eine hohe Festigkeit der Konstruktion sichern der vollständig geschweißte Rahmen sowie die Deichsel, die feuerverzinkt sind.

2 Auffahrrampen

Der Anhänger N27-420 2 atb ist mit zwei Auffahrrampen (1990x320 mm) ausgestattet, die aus gelöchertem Blech hergestellt sind und das Befahren sowie das Abfahren von der Plattform erleichtern. Die Auffahrrampen sind in den speziellen Taschen unter der Plattform versteckt und werden zusätzlich vor Feuchtigkeit sowie dem Herausschieben gesichert.

3 Transport

Der Transport von Fahrzeugen in den Modellen „atb“ erfolgt auf den Transportschienen aus gestanzten gelöcherten Blechen.

4 Einfache Beladung und Entladung

Die spezielle Konstruktion der Entladungsplattform „atb“ sowie die Auffahrrampen ermöglichen die Beladung und die Entladung, ohne dass der Anhänger vom Haken getrennt werden muss.

5 Sicherheit und Komfort

Bei diesen Anhängern wurde eine Einzelradaufhängung bei den AL-KO-Achsen verbaut, die eine sichere und stabile Fahrt garantieren.

6 Lampenschutz

Die multifunktionalen Lampen sind innerhalb des hinteren Querträgers montiert. Dadurch werden sie optimal geschützt. Die Kabelanschlüsse werden auf die beste mögliche Weise geschützt und sichern die langjährige wartungsfreie Funktion. Als Beleuchtung werden hier LED-Lampen eingesetzt.

7 Serienmäßige Ausstattung

In der serienmäßigen Ausstattung der Anhänger sind u.a. Radkeile sowie ein Stützrad mit Klemmschelle enthalten, dazu sind zwei Auffahrrampen sowie eine Winde 1100 kg im Modell „atb“ enthalten.

8 Zusatzzubehör

Für die Anhänger wird das optionale zusätzliche Zubehör gemäß der Tabelle angeboten.

LAWETA - TECHNISCHE DATEN

| Code | Modell | Seiten | Innenabmessungen (mm) | | | Gesamtgewicht (kg) | Nutzlast (kg) | Achsen | Kippbar | Bremse | Bereifung |
|-------|---------------|--------|-----------------------|--------|------|--------------------|---------------|--------|---------|--------|-------------|
| | | | Länge | Breite | Höhe | | | | | | |
| GN211 | N27-420 2 atb | - | 4200 | 2050 | 60 | 2700 | 2098 | 2 | | ✓ | 185/60 R12C |

Neptun
www.neptun-anhaenger.com

| Zubehör | GN211 |
|--|---------------|
| Name | N27-420 2 atb |
| Ersatzrad, 185/60 R12C, 5x112 mm | KK027 |
| Ersatzradhalter | GA415 |
| Der Boden (Satz von Sperrholz 15 mm) | GA414 |
| Set Stabilisator AL-KO der Fahrbahn | GA403 |
| Kastenschloss, Standard m. Vorhängeschloss | AU121 |
| Unterlegkeil | AU123 |
| Halter für Unterlegkeil | AU123A |
| Satz Achsstoßdämpfer, AL-KO | 2 x GA355 |
| Klemmschelle für Stützrad (fi 60) | OK003 |
| Stützrad, (fi 60) | KM008 |
| Stützbein schwenkbar | KM012 |
| Handkurbel für Stützbein | KM013 |
| Ein Satz Stützbeine | GA423 |



N27-420 2 atb: Der Boden



N27-420 2 atb: Auffahrrampen



N27-420 2 atb: Hintere Unterstützung



N27-420 2 atb: Seilwinde

Wir behalten uns das Recht auf Änderungen vor. Keine Gewähr für Druckfehler. Abdruck von dem Material ist verboten. V1/1926. Wir behalten uns das Recht auf Preis und Konstruktionsänderungen.

Wir behalten uns das Recht auf Änderungen vor. Keine Gewähr für Druckfehler. Abdruck von dem Material ist verboten. V1/1926. Wir behalten uns das Recht auf Preis und Konstruktionsänderungen.

KIPPER



Abb. N27-256 2 kipper

ROBUSTER KIPPER AUF ZWEI ACHSEN, NACH HINTEN GEKIPPT

1 Großer Laderaum dank der zu öffnenden und abnehmbaren Bordwände

Ein Anhänger mit den Rädern unter der Ladefläche / Hochlader. Dadurch ist die Ladefläche größer als bei Tieflader-Anhängern vergleichbarer Außenabmessungen. Alle Bordwände lassen sich öffnen oder demontieren. Sie sind die perfekte Lösung für die Beförderung von Materialien die per Gabelstapler oder als Schüttgut geladen werden. Die abnehmbaren Bordwände vereinfachen die Arbeit deutlich, und der Stahlboden vereinfacht das Abladen.

2 Abnehmbare Ecken

Alle Eckpfosten sind abnehmbar, deswegen ist der Anhänger universell und lässt sich an verschiedene Bedürfnisse leicht anpassen. Nach der Entfernung aller Bordwände und Pfosten bekommt man einen ganz flachen Anhänger zur Beförderung von Ladungen verschiedenster Dimensionen.

3 Starke Bordwände, starke Verschlüsse

Der Kipper ist mit einem doppelten Verschlusssystem rundum ausgestattet. Dies ist ein weiteres Merkmal des Anhängers für den professionellen und Gebrauch.

4 Geschweißte Rahmen und Fahrgestell

Geschweißte Rahmen und Fahrgestell sowie starke V-förmige Deichsel, alles feuerverzinkt.

5 Hydraulikheber

Der Bewegungsumfang der Hydraulikpumpe ist groß. Der Anhänger ist mit einem Hydrauliksystem mit 2 Pumpen ausgestattet: Eine handbetriebene Kolbenpumpe und eine mit einem Akkuschauber anzutreibende Zahnradpumpe. Dies ermöglicht ein Kippen ohne Kraftaufwand.

6 Einfache Sicherung der Ladung

Ausgestattet mit versenkten Ladungssicherungsbügeln, die nicht aus dem Boden herausragen. Der Stahlboden (Plattform) ist daher völlig eben und das Beladen einfach.

7 Lampenschutz

Die multifunktionalen Lampen sind innerhalb des hinteren Querträgers montiert, was ihren Schutz vor Schäden sowie Feuchtigkeit und Schmutz sichert. Die Kabelanschlüsse werden auf die beste mögliche Weise geschützt und sichern die langjährige wartungsfreie Funktion.

8 Sicherheit und Komfort

Bei diesem Modell sorgt die Einzelradaufhängung der ALKO-Achsen für eine sichere und ruhige Fahrt. Die serienmäßige Ausstattung beinhaltet ein stabiles Automatikstützrad sowie Radkeile. Für die Anhänger wird das optionale zusätzliche Zubehör gemäß der Tabelle angeboten.

TECHNISCHE DATEN

| Code | Modell | Seiten | Innenabmessungen (mm) | | | Gesamtgewicht (kg) | Nutzlast (kg) | Achsen | Kippbar | Bremse | Bereifung |
|-------|------------------|--------|-----------------------|--------|------|--------------------|---------------|--------|---------|--------|-----------|
| | | | Länge | Breite | Höhe | | | | | | |
| GN251 | N27-256 2 Kipper | Stahl | 2565 | 1480 | 300 | 2700 | 2155 | 2 | ✓ | ✓ | 165R13C |



www.neptun-anhaenger.com

| Zubehör | GN251 |
|--|------------------|
| Name | N27-256 2 kipper |
| Hochplane, 1400 mm, 650g/m2, Grau | AP301 |
| Spiegel, 1400 mm | GA442 |
| Ersatzrad, 165R13C, 5x112 mm | KK021 |
| Ersatzradhalter | GA428 |
| Laubgitteraufsatz, 600 mm | GA438 |
| H-Gestell | GA439 |
| Set Stabilisator AL-KO der Fahrbahn | GA403 |
| Kastenschloss, Standard m. Vorhängeschloss | AU121 |
| Unterlegkeil | AU123 |
| Halter für Unterlegkeil | AU123A |
| Ein Satz Stützbeine | GA440 |



N27-256 2: Rückseite



M27-256 2 kipper: Laubgitteraufsatz



N27-256 2 kipper: H-Gestell



N27-256 2 kipper: Hochplane 1400 mm

Wir behalten uns das Recht auf Änderungen vor. Keine Gewähr für Druckfehler. Abdruck von dem Material ist verboten. V1/1926. Wir behalten uns das Recht auf Preis und Konstruktionsänderungen.

Wir behalten uns das Recht auf Änderungen vor. Keine Gewähr für Druckfehler. Abdruck von dem Material ist verboten. V1/1926. Wir behalten uns das Recht auf Preis und Konstruktionsänderungen.

