

Neptun

www.neptun-trailers.com



**WITAMY &
ZAPRASZAMY**



● Produkcja

▲ Sprzedaż



Przez ponad 23 lata, kierując się filozofią macierzystej firmy Trigano Group, jej dział przyczep zajmował się projektowaniem, produkcją i sprzedażą przyczep o najwyższej jakości i świetnych parametrach.

Z ponad 120 000 przyczep sprzedawanych każdego roku, Trigano Trailers Division stworzyło i rozwinęło sieć profesjonalnych dealerów i sprzedawców detalicznych na całym świecie dzięki dobrym relacjom biznesowym i wzajemnemu zaufaniu.

W tym katalogu produktów znajdziesz ofertę przyczep rekreacyjnych i profesjonalnych "Neptun". Są dystrybuowane w całej Europie przez sieć profesjonalnych dealerów i sprzedawców starannie wybranych zgodnie z naszymi strategiami. Dlatego zawsze znajdziesz punkt sprzedaży blisko Ciebie.

Z 7 zakładami produkującymi w Europie, z których każdy ma komplementarną ofertę produktów i 1 hurtownią akcesoriów i części, jesteśmy w stanie zaoferować Państwu pełną i kompleksową gamę przyczep i akcesoriów.

Dlatego jesteśmy przekonani, że jesteśmy odpowiednim partnerem dla Ciebie i Twoich wymagań!

Neptun

www.neptun-trailers.com

BURTY ZE STALI

*CITY - 4
PRATIK - 6
RUSTIK - 8
PRO - 11*



KOŁA POD SKRZYNIĄ

NORDICA - 14



BURTY ZE SKLEJKI

*TRAILWOOD - 16
BOIS - 18*



UNIWERSALNE

MULTI - 20



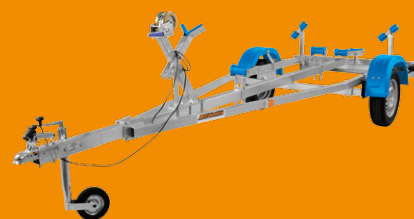
TRANSPORT MOTOCYKLI

*MOTO - 22
QUAD - 23*



TRANSPORT ŁODZI

NAVY - 24



**TRANSPORT MASZYN, AUT
I SKUTERÓW ŚNIEŻNYCH**

LAWETA - 26



CITY



Zdjęcie: N5-146 city

NIEWIELKA I PORĘCZNA PRZYCZEPA MIEJSKA

1 Łatwe i praktyczne przechowywanie

Niewielkie wymiary przyczepy CITY umożliwiają jej przechowywanie w małych pomieszczeniach. Dodatkową zaletą jest dyszel, który można wsunąć pod skrzynię co jeszcze bardziej zmniejsza przestrzeń składowania.

2 Zawsze pod ręką

Ze względu na małe gabaryty przyczepa CITY stanowi idealną propozycję dla mieszkańców bloków wielomieszkaniowych, a także dla posiadaczy quadów, które również mogą ciągnąć przyczepę z ładunkiem.

3 Łatwy montaż plandeki

Zaczepek plandeki są standardem w przyczepach NEPTUN. Służą do mocowania plandek zarówno płaskich jak i wysokich na stelażach.

4 Bezpieczeństwo i wygoda

Zawieszenie kół jest niezależne, a jego elementy gumowe gwarantują bezpieczną i wygodną jazdę.

5 Łatwe zabezpieczenie ładunku

Uchwyty taśmy (liny) mocującej ładunek są umieszczone w narożnikach skrzyni. Uchwyty mocowane są standardowo we wszystkich przyczepach NEPTUN.

6 Ochrona lamp

Lampy wielofunkcyjne są zamontowane wewnątrz tylnej belki i pod tylną burtą przez co są chronione przed uszkodzeniami oraz wilgocią i błotem. Złącza kablowe są chronione w najlepszy dostępny sposób i zapewniają wieloletnie bezobsługowe działanie.

CITY - SPECYFIKACJA TECHNICZNA

Kod	Model	Budy	Wymiary wewnętrzne (mm)			DMC (kg)	Ładowność max. (kg)	Osie	Uchylna skrzynia	Hamulce	Koła
			Długość	Szerokość	Wysokość						
GN052	N5-145 city	Stal	1450	980	300	400	333	1			4.8x8"
GN047	N5-146 city	Stal	1460	980	300	500	413	1			5.0x10"

Neptun

www.neptun-trailers.com

Akcesoria	GN047	GN052
Nazwa	N5-146 city	N5-145 city
Plandeka płaska, 520g/m ² , szara	AP126	AP152
Plandeka płaska, 650g/m ² , szara	AP048	AP083
Plandeka 400 mm, 520g/m ² , szara	AP127	—
Plandeka 400 mm, 650g/m ² , szara	AP049	—
Stelaż podplandekowy, 400 mm z rury oc	GA200	—
Plandeka 600 mm, 520g/m ² , szara	AP125	—
Plandeka 600 mm, 650g/m ² , szara	AP047	—
Stelaż podplandekowy, 600 mm z rury oc	GA211	—
Nadstawka siatkowa, 395 mm	GA033	—
Nadstawka zwykła, 370 mm	GA061	—
Stelaż naburtowy kompletny	GA019	—
Koło zapasowe, 4.80x8, 4x98mm	—	KK025
Koło zapasowe, 500x10, 4x98 mm	KK013	—
Uchwyt koła 4x98 zapasowego na dyszlu	GA389	GA389
Zamek do zaczepu kulowego	AU059	AU059
Blokada do zaczepu kulowego	AU090	AU090
Blokada do zaczepu kulowego	AU121	AU121
Podjazd, 1680 mm	GA171	GA171
Obejma koła podporowego, 200 mm	GA192	GA192
Koło podporowe, 200 mm	KM002	KM002



N5-145 city: Plandeka płaska



N5-145 city: Uchwyt koła zapasowego



N5-146 city: Nadstawka zwykła



N5-146 city: Nadstawka siatkowa



N5-146 city: Plandeka ze stelażem



N5-146 city: Plandeka płaska

PRATIK



Zdjęcie: N7-202 ptd

PRAKTYCZNA PRZYCZEPA DO CODZIENNYCH POTRZEB

1 Sztywna i trwała konstrukcja

Dużą sztywność i trwałość konstrukcji zapewniają zimmocowane podłużnice ramy o przekroju U oraz dwie poprzeczne belki. Przyczepy N7-202 ptd i N7-202 pts posiadają dodatkowe profile w dyszlu, które sięgając do tyłu przyczepy dodatkowo wzmacniają podłogę.

2 Bezpieczeństwo i wygoda

Dyszel strzałkowy ze wzmocnieniem, niezależne zawieszenie oraz elementy gumowe osi zapewniają bezpieczną i stabilną jazdę.

3 Mocne i funkcjonalne burty

Burty są wykonane z wysokiej jakości blachy cynkowanej. Są profilowane aby uzyskać dużą sztywność, odporność na uderzenia, a także ze względu na estetykę. Zaczepy do mocowania plandeki, zarówno płaskiej jak i wysokiej (na stelażu) są standardowym wyposażeniem przyczep NEPTUN.

4 Łatwe zabezpieczenie ładunku

Uchwyty taśmy (liny) mocującej ładunek są umieszczone w narożnikach skrzyni. Są one przymocowane do burt, a nie do podłogi. W ten sposób do wykorzystania jest cała powierzchnia podłogi, a sklejka nie posiada dodatkowych osłabiających ją otworów.

5 Ochrona lamp

Lampy wielofunkcyjne są zamontowane wewnątrz tylnej belki i pod tylną burtą przez co są chronione przed uszkodzeniami oraz wilgocią i błotem. Złącza kablowe są chronione w najlepszy dostępny sposób i zapewniają wieloletnie bezobsługowe działanie.

6 Łatwy rozładunek

Niektóre modele PRATIK mają ręcznie odchylaną skrzynię. To bardzo ułatwia załadunek i rozładunek.

PRATIK - SPECYFIKACJA TECHNICZNA

Kod	Model	Burty	Wymiary wewnętrzne (mm)			DMC (kg)	Ładowność max. (kg)	Osie	Uchylna skrzynia	Hamulce	Koła
			Długość	Szerokość	Wysokość						
GN101	N5-155 ptw	Stal	1550	1140	300	550	450	1	•		5.00x10
GN116	PR160	Stal	1550	1140	400	550	440	1	•		155/70 R13"
GN103	N7-202 svw	Stal	2020	1140	260	750	645	1			155/70 R13"
GN102	N7-202 ptw	Stal	2020	1140	300	750	633	1	•		155/70 R13"
GN166	N7-202 ptr	Stal	2020	1140	300	750	622	resor	•		155/70 R13"
GN117	PR200	Stal	2020	1140	400	750	623	1	•		155/70 R13"
GN129	N7-202 ptd	Stal	2020	1140	300	750	640	1			155/70 R13"
GN146	N7-202 pts	Stal	2020	1250	300	750	630	1			155/70 R13"
GN126	N7-236 ptw	Stal	2360	1290	300	750	615	1	•		155/70 R13"
GN167	N7-236 ptr	Stal	2360	1290	300	750	605	resor	•		155/70 R13"
GN169	N7-253 ptw	Stal	2530	1290	300	750	610	1	•		155/70 R13"
GN104	N7-263 ptw	Stal	2630	1250	300	750	597	1			155/70 R13"
GN118	PR260	Stal	2630	1250	400	750	578	1			155/70 R13"

Neptun

www.neptun-trailers.com

Nie ponosimy odpowiedzialności za ewentualne błędy w druku i literówki. Powielanie materiałów lub wykorzystywanie zdjęć lub tekstów bez pisemnej zgody Sorelpol Sp. z o.o. jest zabronione. Sorelpol Sp. z o.o. zastrzega sobie możliwość zmian technicznych i zmian cen bez wcześniejszego powiadomienia.

Akcesoria	GN101	GN116	GN103	GN102	GN166	GN117	GN129	GN146	GN126	GN167	GN169	GN104	GN118
Nazwa	N5-155 ptw	PR160	N7-202 svw	N7-202 ptw	N7-202 ptr	PR200	N7-202 ptd	N7-202 pts	N7-236 ptw	N7-236 ptr	N7-253 ptw	N7-263 ptw	PR260
Plandeka płaska, 520g/m ² , szara	AP167	AP167	AP170	AP170	AP170	AP170	AP170	AP223	AP121	AP121	AP246	AP179	AP179
Plandeka płaska, 650g/m ² , szara	AP183	AP183	AP186	AP186	AP186	AP186	AP186	AP226	AP042	AP042	AP247	AP189	AP189
Stelaż plandeki, płaskiej	GA257	GA257	GA257	GA257	GA257	GA257	GA257	GA257	GA257	GA257	GA257	GA257	GA257
Plandeka 400 mm, 520g/m ² , szara	AP168	AP168	AP171	AP171	AP171	AP171	AP171	AP224	AP131	AP131	—	—	—
Plandeka 400 mm, 650g/m ² , szara	AP184	AP184	AP187	AP187	AP187	AP187	AP187	AP227	AP053	AP053	—	—	—
Stelaż podplandekowy, 400 mm z rury oc	GA245	GA245	GA247	GA247	GA247	GA247	GA247	GA341	GA208	GA208	—	—	—
Plandeka 800 mm, 520g/m ² , szara	AP169	AP169	AP172A	AP172A	AP172A	AP172A	AP172A	AP225	AP122	AP122	AP242	AP162	AP162
Plandeka 800 mm, 650g/m ² , szara	AP185	AP185	AP188	AP188	AP188	AP188	AP188	AP228	AP043	AP043	AP244	AP190	AP190
Plandeka, 800 mm, 520g/m ² , niebieska	—	—	AP202	AP202	AP202	AP202	AP202	—	AP203	AP203	—	AP204	AP204
Plandeka zamek błyskawiczny, 800 mm, 520g/m ² , szara	—	—	AP172	AP172	AP172	AP172	AP172	—	—	—	—	—	—
Stelaż podplandekowy, 800 mm z blachy	GA267	GA267	GA265	GA265	GA265	GA265	GA265	GA326	GA276	GA276	GA393	GA269	GA269
Stelaż podplandekowy, 800 mm z rury oc	GA246	GA246	GA248	GA248	GA248	GA248	GA248	GA344	GA219	GA219	GA373	GA348	GA348
Plandeka, 1200 mm, 520g/m ² , szara	—	—	—	—	—	—	—	—	AP135	AP135	AP243	AP163	AP163
Plandeka, 1200 mm, 650g/m ² , szara	—	—	—	—	—	—	—	—	AP057	AP057	AP245	AP191	AP191
Stelaż podplandekowy, 1200 mm z rury oc	—	—	—	—	—	—	—	—	GA220	GA220	GA374	GA340	GA340
Nadstawka siatkowa, 395 mm	GA251	GA251	GA252	GA252	GA252	GA252	GA252	GA329	GA035	GA035	GA376	GA232	GA232
Nadstawka zwykła, 370 mm	GA249	GA249	GA250	GA250	GA250	GA250	GA250	GA328	GA059	GA059	GA353	GA231	GA231
Stelaż naburtowy kompletny	GA253	GA253	GA254	GA254	GA254	GA254	GA254	GA327	GA022	GA022	GA352	GA233	GA233
Bagażnik uniwersalny	GA018	GA018	GA018	GA018	GA018	GA018	GA018	GA018	GA018	GA018	GA018	GA018	GA018
Koło zapasowe, 155/70 R13, 4x98 mm	—	KK014	KK014	KK014	KK014	KK014	KK014	KK014	KK014	KK014	KK014	KK014	KK014
Koło zapasowe, 500x10, 4x98 mm	KK013	—	—	—	—	—	—	—	—	—	—	—	—
Uchwyt koła zapasowego, przedni	GA162	GA162	GA162	GA162	GA162	GA162	GA162	GA162	GA162	GA162	GA162	GA162	GA162
Blokada do zaczepu kulowego	AU090	AU090	AU090	AU090	AU090	AU090	AU090	AU090	AU090	AU090	AU090	AU090	AU090
Blokada do zaczepu kulowego z kłódką	AU121	AU121	AU121	AU121	AU121	AU121	AU121	AU121	AU121	AU121	AU121	AU121	AU121
Zamek do zaczepu kulowego	AU059	AU059	AU059	AU059	AU059	AU059	AU059	AU059	AU059	AU059	AU059	AU059	AU059
Obejma koła podporowego, 200 mm	OK002	OK002	OK002	OK002	OK002	OK002	OK002	OK002	OK002	OK002	OK002	OK002	OK002
Koło podporowe, 200 mm	KM002	KM002	KM002	KM002	KM002	KM002	KM002	KM002	KM002	KM002	KM002	KM002	KM002
Zestaw koła podporowego fi 200 z obejmą i śrubami	GA227	GA227	GA227	GA227	GA227	GA227	GA227	GA227	GA227	GA227	GA227	GA227	GA227
Podpora przyczepy	KM006	KM006	KM006	KM006	KM006	KM006	—	—	KM006	KM006	KM006	KM006	KM006
Podjazd, 1680 mm	GA171	GA171	GA171	GA171	GA171	GA171	GA171	GA171	GA171	GA171	GA171	GA171	GA171
Szyna transportowa	—	—	—	—	—	—	—	—	GZ552	GZ552	GZ552	GZ552	GZ552



N7-202 pts: Stelaż naburtowy kompletny



N7-236 ptw: Uchwyt koła zapasowego



N5-155 ptw: Bagażnik uniwersalny



N7-236 ptw: Nadstawka siatkowa



N7-202 ptd: Plandeka ze stelażem



N7-202 ptd: Nadstawka zwykła z plandeką

RUSTIK



Zdjęcie: N7-236 rt

NOWOCZESNE PRZYCZEPY PÓŁPROFESJONALNE

1 Sztywna i trwała konstrukcja

Dużą wytrzymałość konstrukcji zapewniają całkowicie spawane rama i dyszel, zimnocięte podłużnice ramy o przekroju U oraz jej poprzeczne belki.

2 Dwa w jednym

Boczne burty można łatwo zdemontować. Użytkownik otrzymuje płaską platformę do przewozu większych ładunków.

3 Mocne i funkcjonalne burty

Profilowane burty 400 mm są wykonane z wysokiej jakości blachy cynkowanej. Są profilowane aby uzyskać dużą sztywność, odporność na uderzenia, a także ze względu na estetykę. Przednia burta jest otwierana – pozwala to na przewożenie długich ładunków.

4 Łatwe zabezpieczenie ładunku

Uchwyty taśmy (liny) mocującej ładunek są umieszczone w narożnikach skrzyni. Są one zamontowane do podłogi i do spawanej ramy przez co pozwalają znacznie lepiej zabezpieczyć ładunek.

5 Ochrona lamp

Lampy wielofunkcyjne są zamontowane wewnątrz tylnej belki i pod tylną burtą przez co są chronione przed uszkodzeniami oraz wilgocią i błotem. Złącza kablowe są chronione w najlepszy dostępny sposób i zapewniają wieloletnie bezobsługowe działanie.

6 Łatwy rozładunek

Wszystkie modele RUSTIK posiadają uchylną skrzynię ładunkową, dzięki temu ładunek jest łatwy do zdjęcia z przyczepy.

RUSTIK - SPECYFIKACJA TECHNICZNA

Kod	Model	Burty	Wymiary wewnętrzne (mm)			DMC (kg)	Ładowność max. (kg)	Osie	Uchylna skrzynia	Hamulce	Koła
			Długość	Szerokość	Wysokość						
GN096	N5-146 rt	Stal	1460	980	400	550	435	1	•		155/70 R13"
GN097	N7-170 rt	Stal	1700	1240	400	750	601	1	•		155/70 R13"
GN098	N7-195 rt	Stal	1950	1240	400	750	592	1	•		155/70 R13"
GN213	N7-210 rt	Stal	2100	1290	400	750	589	1	•		155/70 R13"
GN215	N7-210 rtr	Stal	2100	1290	400	750	581	resor	•		155/70 R13"
GN099	N7-236 rt	Stal	2360	1290	400	750	585	1	•		165/70 R13"
GN190	N7-236 rtr	Stal	2360	1290	400	750	575	resor	•		165/70 R13"
GN158	N7-263 rt	Stal	2630	1290	400	750	570	1	•		165/70 R13"
GN192	N7-263 rtr	Stal	2630	1290	400	750	565	resor	•		165/70 R13"
GN100	N7-236 2 rt	Stal	2360	1290	400	750	540	2	•		155/70 R13"
GN149	N7-263 2 rt	Stal	2630	1290	400	750	510	2	•		155/70 R13"
GN137	N07-236 rt	Stal	2360	1290	400	750	500	1	•	•	165/70 R13"
GN140	N10-236 rt	Stal	2360	1290	400	1000	750	1	•	•	185/70 R13"
GN132	N13-236 rt	Stal	2360	1290	400	1300	1040	1	•	•	185 R14C
GN184	N07-253 rt	Stal	2530	1290	400	750	490	1	•	•	165/70 R13"
GN185	N10-253 rt	Stal	2530	1290	400	1000	730	1	•	•	185/70 R13"
GN186	N13-253 rt	Stal	2530	1290	400	1300	1020	1	•	•	185 R14C

Neptun

www.neptun-trailers.com

Nie ponosimy odpowiedzialności za ewentualne błędy w druku i literówki. Powielanie materiałów lub wykorzystywanie zdjęć lub tekstów bez pisemnej zgody Sorelpol Sp. z o.o. jest zabronione. Sorelpol Sp. z o.o. zastrzega sobie możliwość zmian technicznych i zmian cen bez wcześniejszego powiadomienia.

Akcesoria	GN096	GN097	GN098	GN213	GN215	GN099	GN190	GN158	GN192	GN100	GN149
Nazwa	N5-146 rt	N7-170 rt	N7-195 rt	N7-210 rt	N7-210 rtr	N7-236 rt	N7-236 rtr	N7-263 rt	N7-263 rtr	N7-236 2 rt	N7-263 2 rt
Plandeka płaska, 520g/m ² , szara	AP126	AP164	AP136	AP266	AP266	AP121	AP121	AP229	AP229	AP121	AP229
Plandeka płaska, 650g/m ² , szara	AP048	AP180	AP058	AP267	AP267	AP042	AP042	AP233	AP233	AP042	AP233
Stelaż plandeki, płaskiej	—	GA257	GA257	GA257	GA257	GA257	GA257	GA257	GA257	GA257	GA257
Plandeka, 400 mm, 520g/m ² , szara	AP127	AP165	AP137	—	—	AP131	AP131	AP230	AP230	AP131	AP230
Plandeka, 400 mm, 650g/m ² , szara	AP049	AP181	AP059	—	—	AP053	AP053	AP234	AP234	AP053	AP234
Stelaż podplandekowy, 400 mm z rury oc	GA200	GA243	GA207	—	—	GA208	GA208	GA342	GA342	GA208	GA342
Plandeka, 600 mm, 520g/m ² , szara	AP125	—	—	—	—	—	—	—	—	—	—
Stelaż podplandekowy, 600 mm z rury oc	GA211	—	—	—	—	—	—	—	—	—	—
Plandeka, 800 mm, 520g/m ² , szara	—	AP166	AP138	AP268	AP268	AP122	AP122	AP231	AP231	AP122	AP231
Plandeka, 800 mm, 650g/m ² , szara	—	AP182	AP060	AP269	AP269	AP043	AP043	AP235	AP235	AP043	AP235
Plandeka, 800 mm, 520g/m ² , niebieska	—	—	—	—	—	AP203	AP203	—	—	AP203	—
Stelaż podplandekowy, 800 mm z rury oc	—	GA244	GA218	GA399	GA399	GA219	GA219	GA346	GA346	GA219	GA346
Plandeka, 1200 mm, 520g/m ² , szara	—	—	—	—	—	AP135	AP135	AP232	AP232	AP135	AP232
Plandeka, 1200 mm, 650g/m ² , szara	—	—	—	—	—	AP057	AP057	AP236	AP236	AP057	AP236
Stelaż podplandekowy, 1200 mm z rury oc	—	—	—	—	—	GA220	GA220	GA339	GA339	GA220	GA339
Nadstawka siatkowa, 395 mm	GA033	GA239	GA116	—	—	GA035	GA035	GA335	GA335	GA035	GA335
Nadstawka zwykła, 370 mm	GA061	GA238	GA115	GA400	GA400	GA059	GA059	GA334	GA334	GA059	GA334
Stelaż naburtowy kompletny	GA019	GA237	GA112	—	—	GA022	GA022	GA336	GA336	GA022	GA336
Bagażnik uniwersalny	GA018	GA018	GA018	GA018	GA018	GA018	GA018	GA018	GA018	GA018	GA018
Koło zapasowe, 155/70 R13, 4x98 mm	KK014	KK014	KK014	KK014	KK014	—	—	—	—	KK014	KK014
Koło zapasowe, 165/70 R13, 4x98 mm	—	—	—	—	—	KK006	KK006	KK006	KK006	—	—
Uchwyt koła zapasowego na dyszlu	GA159	GA159	GA159	GA159	GA159	GA159	GA159	GA159	GA159	GA159	GA159
Uchwyt koła zapasowego, boczny	GA099	GA099	GA099	GA099	GA099	GA099	GA099	GA099	GA099	GA099	GA099
Uchwyt koła zapasowego, dolny	GA098	GA098	GA098	GA098	GA098	GA098	GA098	GA098	GA098	—	—
Blokada do zaczepu kulowego	AU090	AU090	AU090	AU090	AU090	AU090	AU090	AU090	AU090	AU090	AU090
Blokada do zaczepu kulowego	AU121	AU121	AU121	AU121	AU121	AU121	AU121	AU121	AU121	AU121	AU121
Zamek do zaczepu kulowego	AU059	AU059	AU059	AU059	AU059	AU059	AU059	AU059	AU059	AU059	AU059
Obejma koła podporowego, 200 mm	OK002	OK002	OK002	OK002	OK002	OK002	OK002	OK002	OK002	OK002	OK002
Koło podporowe, 200 mm	KM002	KM002	KM002	KM002	KM002	KM002	KM002	KM002	KM002	KM002	KM002
Zestaw koła manewrowego, fi 200 ze śrubami	GA227	GA227	GA227	GA227	GA227	GA227	GA227	GA227	GA227	GA227	GA227
Podpora przyczepy	KM006	KM006	KM006	KM006	KM006	KM006	KM006	KM006	KM006	KM006	KM006
Szyna transportowa	—	—	—	—	—	GZ552	GZ552	GZ552	GZ552	GZ552	GZ552
Podjazd, 1680 mm	GA171	GA171	GA171	GA171	GA171	GA171	GA171	GA171	GA171	GA171	GA171
Burta tylna wzmocniona - podjazd	—	GA321	GA321	GA320	GA320	GA320	GA320	GA320	GA320	GA320	GA320
Amortyzator osi, 750 kg	QS008	QS008	QS008	QS008	—	QS008	—	QS008	—	—	—
Amortyzator osi, 750 kg komplet ze śrubami	GZ598	GZ598	GZ598	GZ598	—	GZ598	—	GZ598	—	—	—
Sprężyna gazowa	—	—	QS009	—	—	QS009	QS009	QS009	QS009	—	—
Uchwyt stabilizatora dyszla	—	—	GZ506	—	—	GZ506	GZ506	GZ506	GZ506	—	—
Uchwyt stabilizatora rama	—	—	GZ593	—	—	GZ594	GZ594	GZ594	GZ594	—	—



N5-146 rt: Plandeka płaska



N7-195 rt: Uchwyt koła zapasowego



N7-236 2 rt: Plandeka ze stelażem

Akcesoria	GN137	GN140	GN132	GN184	GN185	GN186
Nazwa	N07-236 rt	N10-236 rt	N13-236 rt	N07-253 rt	N10-253 rt	N13-253 rt
Plandeka płaska, 520g/m ² , szara	AP121	AP121	AP121	AP246	AP246	AP246
Plandeka płaska, 650g/m ² , szara	AP042	AP042	AP042	AP247	AP247	AP247
Stelaż plandeki, płaskiej	GA257	GA257	GA257	GA257	GA257	GA257
Plandeka, 400 mm, 520g/m ² , szara	AP131	AP131	AP131	—	—	—
Plandeka, 400 mm, 650g/m ² , szara	AP053	AP053	AP053	—	—	—
Stelaż podplandekowy, 400 mm z rury oc	GA208	GA208	GA208	—	—	—
Plandeka, 800 mm, 520g/m ² , niebieska	AP203	AP203	AP203	—	—	—
Plandeka, 800 mm, 520g/m ² , szara	AP122	AP122	AP122	AP242	AP242	AP242
Plandeka, 800 mm, 650g/m ² , szara	AP043	AP043	AP043	AP244	AP244	AP244
Stelaż podplandekowy, 800 mm z rury oc	GA219	GA219	GA219	GA373	GA373	GA373
Plandeka, 1200 mm, 520g/m ² , szara	AP135	AP135	AP135	AP243	AP243	AP243
Plandeka, 1200 mm, 650g/m ² , szara	AP057	AP057	AP057	AP245	AP245	AP245
Stelaż podplandekowy, 1200 mm z rury oc	GA220	GA220	GA220	GA374	GA374	GA374
Nadstawka siatkowa, 395 mm	GA035	GA035	GA035	GA376	GA376	GA376
Nadstawka zwykła, 370 mm	GA059	GA059	GA059	GA353	GA353	GA353
Stelaż naburtowy kompletny	GA022	GA022	GA022	GA352	GA352	GA352
Bagażnik uniwersalny	GA018	GA018	GA018	GA018	GA018	GA018
Koło zapasowe 165/70 R13, 4 x 100	KK026	—	—	KK026	—	—
Koło zapasowe, 185/70 R13, 4x100 mm	—	KK007	—	—	KK007	—
Koło zapasowe, 185 R14C, 5x112 mm	—	—	KK008	—	—	KK008
Uchwyt koła zapasowego, boczny	GA099	—	—	GA099	—	—
Uchwyt koła zapasowego, dolny	GA098	GA098	GA098	GA098	GA098	GA098
Blokada do zaczepu kulowego	AU121	AU121	AU121	AU121	AU121	AU121
Obejma koła podporowego, 200 mm	OK002	OK002	OK002	OK002	OK002	OK002
Koło podporowe, 200 mm	KM002	KM002	KM002	KM002	KM002	KM002
Zestaw koła manewrowego, fi 200 ze śrubami	GA227	GA227	GA227	GA227	GA227	GA227
Podpora przyczepy	KM006	KM006	KM006	KM006	KM006	KM006
Szyna transportowa	GZ552	GZ552	GZ552	GZ552	GZ552	GZ552
Podjazd, 1680 mm	GA171	GA171	GA171	GA171	GA171	GA171
Burta tylna wzmocniona - podjazd	GA320	GA320	GA320	GA320	GA320	GA320
Amortyzator osi, 1300 kg, AL-KO	HA003	HA003	HA003	HA003	HA003	HA003
Uchwyt amortyzatora	HA007	HA004	HA004	HA007	HA004	HA004
Sprężyna gazowa z uchwytem rama+dyszel	GZ898	GZ898	GZ898	GZ898	GZ898	GZ898



N07-236 rt: Nadstawka siatkowa

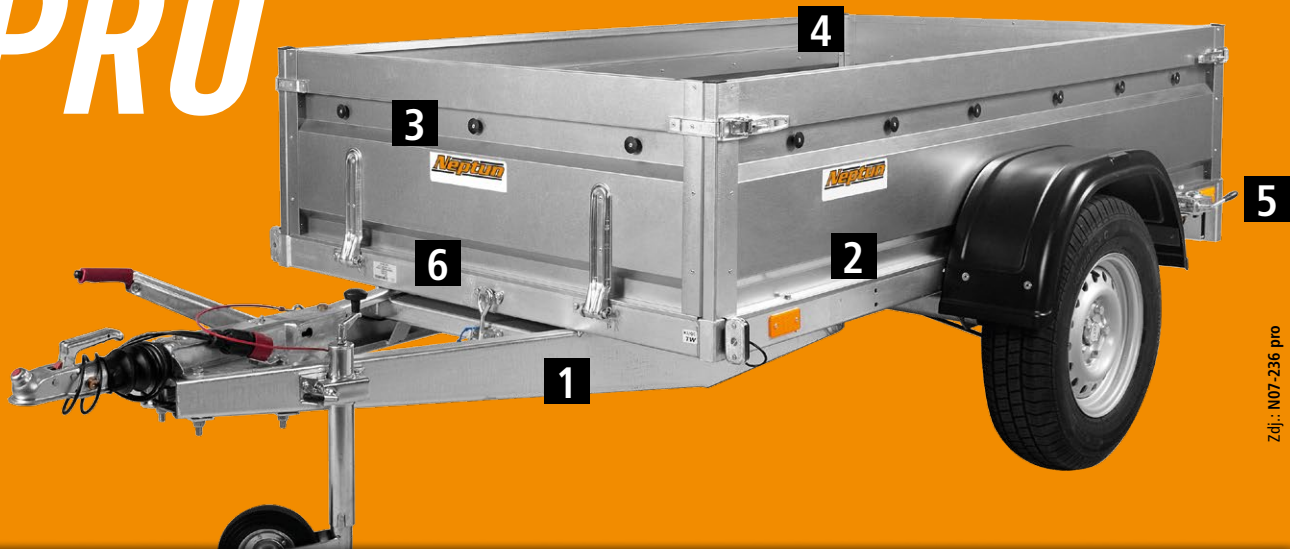


N7-236 rt: Nadstawka zwykła



N7-170 rt: Stelaż naburtowy przedni

PRO



Zdjęcie: N07-236 pro

PRZYCZEPY PROFESJONALNE

1 Sztuczna i trwała konstrukcja

Dużą wytrzymałość konstrukcji zapewniają całkowicie spawane rama i dyszel, zimnogięte podłużnice ramy o przekroju U oraz jej poprzeczne belki (dwie lub trzy w zależności od modelu przyczepy).

2 Dwa w jednym

Boczne burty można łatwo zdemontować. Użytkownik otrzymuje płaską platformę do przewożenia większych ładunków.

3 Mocne i funkcjonalne burty

Profilowane burty 450 mm są wykonane z wysokiej jakości blachy cynkowanej. Są profilowane aby uzyskać dużą sztywność, odporność na uderzenia, a także ze względu na estetykę. Przednia burta jest otwierana – pozwala to na przewożenie długich ładunków.

4 Łatwe zabezpieczenie ładunku

Uchwyty taśmy (liny) mocującej ładunek są umieszczone w narożnikach skrzyni. Są one zamontowane do podłogi i do spawanej ramy przez co pozwalają znacznie lepiej zabezpieczyć ładunek.

5 Ochrona lamp

Lampy wielofunkcyjne są zamontowane wewnątrz tylnej belki i pod tylną burtą przez co są chronione przed uszkodzeniami oraz wilgocią i błotem. Złącza kablowe są chronione w najlepszy dostępny sposób i zapewniają wieloletnie bezobsługowe działanie.

6 Łatwy rozładunek

Wszystkie modele PRO posiadają uchylną skrzynię ładunkową, dzięki temu ładunek jest łatwy do zdjęcia z przyczepy.

PRO - SPECYFIKACJA TECHNICZNA

Kod	Model	Burty	Wymiary wewnętrzne (mm)			DMC (kg)	Ładowność max. (kg)	Osie	Uchylna skrzynia	Hamulce	Koła
			Długość	Szerokość	Wysokość						
GN212	N7-210 pro	Stal	2100	1290	450	750	581	1	•		155/70 R13"
GN214	N7-210 prr	Stal	2100	1290	450	750	573	resor	•		155/70 R13"
GN065	N7-236 pro g	Stal	2360	1290	450	750	590	1	•		165/70 R13"
GN023	N7-236 pro	Stal	2360	1290	450	750	575	1	•		165/70 R13"
GN180	N7-236 prr	Stal	2360	1290	450	750	570	resor	•		165/70 R13"
GN159	N7-263 pro	Stal	2630	1290	450	750	560	1	•		165/70 R13"
GN182	N7-263 prr	Stal	2630	1290	450	750	555	resor	•		165/70 R13"
GN164	N7-350 CT	Stal	3450	1500	285	750	465	resor	•		155/70 R13"
GN082	N7-236 2 pro	Stal	2360	1290	450	750	530	2		•	155/70 R13"
GN198	N7-236 2 pro+	Stal	2360	1290	500	750	505	2		•	155/70 R13"
GN148	N7-263 2 pro	Stal	2630	1290	450	750	515	2		•	155/70 R13"
GN199	N7-263 2 pro+	Stal	2630	1290	500	750	490	2		•	155/70 R13"
GN136	N07-236 pro	Stal	2360	1290	450	750	500	1	•	•	165/70 R13"
GN037	N13-236 pro	Stal	2360	1290	450	1300	1040	1	•	•	185 R14C
GN133	N16-236 pro	Stal	2360	1290	450	1600	1315	1	•	•	185 R14C
GN173	N10-253 pro	Stal	2530	1290	450	1000	730	1	•	•	185/70 R13"
GN174	N13-253 pro	Stal	2530	1290	450	1300	1020	1	•	•	185 R14C
GN175	N16-253 pro	Stal	2530	1290	450	1600	1305	1	•	•	185 R14C
GN203	N07-263 2 pro	Stal	2630	1290	450	750	439	2		•	165/70 R13"
GN204	N13-263 2 pro	Stal	2630	1290	450	1300	985	2		•	165/70 R13"
GN205	N16-263 2 pro	Stal	2630	1290	450	1600	1270	2		•	185/70 R13"

Neptun

www.neptun-trailers.com

Nie ponosimy odpowiedzialności za ewentualne błędy w druku i literówki. Powielanie materiałów lub wykorzystywanie zdjęć lub tekstów bez pisemnej zgody Sorelpol Sp. z o.o. jest zabronione. Sorelpol Sp. z o.o. zastrzega sobie możliwość zmian technicznych i zmian cen bez wcześniejszego powiadomienia.

Akcesoria	GN212	GN214	GN065	GN023	GN180	GN159	GN182	GN164	GN082	GN198	GN148	GN199
Nazwa	N7-210 pro	N7-210 prr	N7-236 pro g	N7-236 pro	N7-236 prr	N7-263 pro	N7-263 prr	N7-350 CT	N7-236 2 pro	N7-236 2 pro+	N7-263 2 pro	N7-263 2 pro+
Plandeka płaska, 520g/m ² , szara	AP266	AP266	AP121	AP121	AP121	AP229	AP229	—	AP121	AP121	AP229	AP229
Plandeka płaska, 650g/m ² , szara	AP267	AP267	AP042	AP042	AP042	AP233	AP233	—	AP042	AP042	AP233	AP233
Stelaż plandeki, płaskiej	GA257	GA257	GA257	GA257	GA257	GA257	GA257	—	GA257	GA257	GA257	GA257
Plandeka, 400 mm, 520g/m ² , szara	—	—	AP131	AP131	AP131	AP230	AP230	—	AP131	AP131	AP230	AP230
Plandeka, 400 mm, 650g/m ² , szara	—	—	AP053	AP053	AP053	AP234	AP234	—	AP053	AP053	AP234	AP234
Stelaż podplandekowy, 400 mm z rury oc	—	—	GA208	GA208	GA208	GA342	GA342	—	GA208	GA208	GA342	GA342
Plandeka, 800 mm, 520g/m ² , niebieska	—	—	AP203	AP203	AP203	—	—	—	AP203	AP203	—	—
Plandeka, 800 mm, 520g/m ² , szara	AP268	AP268	AP122	AP122	AP122	AP231	AP231	—	AP122	AP122	AP231	AP231
Plandeka, 800 mm, 650g/m ² , szara	AP269	AP269	AP043	AP043	AP043	AP235	AP235	—	AP043	AP043	AP235	AP235
Stelaż podplandekowy, 800 mm z rury oc	GA399	GA399	GA219	GA219	GA219	GA346	GA346	—	GA219	GA219	GA346	GA346
Plandeka, 1200 mm, 520g/m ² , szara	—	—	AP135	AP135	AP135	AP232	AP232	AP239	AP135	AP135	AP232	AP232
Plandeka, 1200 mm, 650g/m ² , szara	—	—	AP057	AP057	AP057	AP236	AP236	AP256	AP057	AP057	AP236	AP236
Stelaż podplandekowy, 1200 mm z rury oc	—	—	GA220	GA220	GA220	GA339	GA339	GA349	GA220	GA220	GA339	GA339
Nadstawka siatkowa, 395 mm	—	—	GA035	GA035	GA035	GA335	GA335	—	GA035	GA035	GA335	GA335
Nadstawka zwykła, 370 mm	GA400	GA400	GA059	GA059	GA059	GA334	GA334	—	GA059	GA059	GA334	GA334
Stelaż naburtowy kompletny	—	—	GA022	GA022	GA022	GA336	GA336	—	GA022	GA022	GA336	GA336
Bagażnik uniwersalny	GA018	GA018	GA018	GA018	GA018	GA018	GA018	—	GA018	GA018	GA018	GA018
Koło zapasowe, 155/70 R13, 4x98 mm	KK014	KK014	—	—	—	—	—	KK014	KK014	KK014	KK014	KK014
Koło zapasowe, 165/70 R13, 4x98 mm	—	—	KK006	KK006	KK006	KK006	KK006	—	—	—	—	—
Uchwyt koła zapasowego na dyszlu	GA159	GA159	GA159	GA159	GA159	GA159	GA159	—	GA159	GA159	GA159	GA159
Uchwyt koła zapasowego, boczny	GA099	GA099	GA099	GA099	GA099	GA099	GA099	GA360	GA099	GA099	GA099	GA099
Uchwyt koła zapasowego, dolny	—	—	GA098	GA098	GA098	GA098	GA098	—	—	—	—	—
Blokada do zaczepu kulowego	AU090	AU090	AU090	AU090	AU090	AU090	AU090	AU090	AU090	AU090	AU090	AU090
Blokada do zaczepu kulowego	AU121	AU121	AU121	AU121	AU121	AU121	AU121	AU121	AU121	AU121	AU121	AU121
Zamek do zaczepu kulowego	AU059	AU059	AU059	AU059	AU059	AU059	AU059	AU059	AU059	AU059	AU059	AU059
Obejma koła podporowego, 200 mm	OK002	OK002	OK002	OK002	OK002	OK002	OK002	OK002	OK002	OK002	OK002	OK002
Koło podporowe, 200 mm	KM002	KM002	KM002	KM002	KM002	KM002	KM002	KM002	KM002	KM002	KM002	KM002
Zestaw koła manewrowego, fi 200 ze śrubami	GA227	GA227	GA227	GA227	GA227	GA227	GA227	GA227	GA227	GA227	GA227	GA227
Podpora przyczepy	KM006	KM006	KM006	KM006	KM006	KM006	KM006	KM006	KM006	KM006	KM006	KM006
Podjazd, 1680 mm	GA171	GA171	GA171	GA171	GA171	GA171	GA171	—	GA171	GA171	GA171	GA171
Szyna transportowa	—	—	GZ552	GZ552	GZ552	GZ552	GZ552	—	GZ552	GZ552	GZ552	GZ552
Burta tylna wzmocniona - podjazd	GA319	GA319	—	GA319	GA319	GA319	GA319	—	GA319	—	GA319	—
Amortyzator osi, 750 kg	QS008	—	—	QS008	—	QS008	—	—	—	—	—	—
Amortyzator osi, 750 kg komplet ze śrubami	GZ598	—	—	GZ598	—	GZ598	—	—	—	—	—	—
Konstrukcja do przewozu łodzi	—	—	—	—	—	—	—	GA369	—	—	—	—
Zestaw dodatkowych podpór bocznych do GA369	—	—	—	—	—	—	—	GA370	—	—	—	—
Podstawa wciągarki	—	—	—	—	—	—	—	GL057	—	—	—	—
Sprężyna gazowa	—	—	—	QS009	QS009	QS009	QS009	QS009	—	—	—	—
Uchwyt stabilizatora dyszla	—	—	—	GZ506	GZ506	GZ506	GZ506	—	—	—	—	—
Uchwyt stabilizatora rama	—	—	—	GZ594	GZ594	GZ594	GZ594	—	—	—	—	—
Wciągarka, 450 kg	—	—	—	—	—	—	—	QS011	—	—	—	—



N13-236 pro: Plandeka ze stelażem



N7-236 pro: Uchwyt koła zapasowego



N7-236 2 pro: Nadstawka siatkowa

Akcesoria	GN136	GN037	GN133	GN173	GN174	GN175	GN203	GN204	GN205
Nazwa	N07-236 pro	N13-236 pro	N16-236 pro	N10-253 pro	N13-253 pro	N16-253 pro	N07-263 2 pro	N13-263 2 pro	N16-263 2 pro
Plandeka płaska, 520g/m ² , szara	AP121	AP121	AP121	AP246	AP246	AP246	AP229	AP229	AP229
Plandeka płaska, 650g/m ² , szara	AP042	AP042	AP042	AP247	AP247	AP247	AP233	AP233	AP233
Stelaż plandeki, płaskiej	GA257	GA257	GA257	GA257	GA257	GA257	GA257	GA257	GA257
Plandeka, 400 mm, 520g/m ² , szara	AP131	AP131	AP131	—	—	—	AP230	AP230	AP230
Plandeka, 400 mm, 650g/m ² , szara	AP053	AP053	AP053	—	—	—	AP234	AP234	AP234
Stelaż podplandekowy, 400 mm z rury oc	GA208	GA208	GA208	—	—	—	GA342	GA342	GA342
Plandeka, 800 mm, 520g/m ² , niebieska	AP203	AP203	AP203	—	—	—	—	—	—
Plandeka, 800 mm, 520g/m ² , szara	AP122	AP122	AP122	AP242	AP242	AP242	AP231	AP231	AP231
Plandeka, 800 mm, 650g/m ² , szara	AP043	AP043	AP043	AP244	AP244	AP244	AP235	AP235	AP235
Stelaż podplandekowy, 800 mm z rury oc	GA219	GA219	GA219	GA373	GA373	GA373	GA346	GA346	GA346
Plandeka, 1200 mm, 520g/m ² , szara	AP135	AP135	AP135	AP243	AP243	AP243	AP232	AP232	AP232
Plandeka, 1200 mm, 650g/m ² , szara	AP057	AP057	AP057	AP245	AP245	AP245	AP236	AP236	AP236
Stelaż podplandekowy, 1200 mm z rury oc	GA220	GA220	GA220	GA374	GA374	GA374	GA339	GA339	GA339
Nadstawka siatkowa, 395 mm	GA035	GA035	GA035	GA376	GA376	GA376	GA335	GA335	GA335
Nadstawka zwykła, 370 mm	GA059	GA059	GA059	GA353	GA353	GA353	GA334	GA334	GA334
Stelaż naburtowy kompletny	GA022	GA022	GA022	GA352	GA352	GA352	GA336	GA336	GA336
Bagażnik uniwersalny	GA018	GA018	GA018	GA018	GA018	GA018	GA018	GA018	GA018
Koło zapasowe 165/70 R13, 4 x 100	KK026	—	—	—	—	—	KK026	KK026	—
Koło zapasowe, 185/70 R13, 4x100 mm	—	—	—	KK007	—	—	—	—	KK007
Koło zapasowe, 185 R14C, 5x112 mm	—	KK008	KK008	—	KK008	KK008	—	—	—
Uchwyt koła zapasowego, boczny	GA099	—	—	—	—	—	GA099	GA099	—
Uchwyt koła zapasowego, dolny	—	GA098	GA098	GA098	GA098	GA098	—	—	GA098
Blokada do zaczepu kulowego	AU121	AU121	AU121	AU121	AU121	AU121	AU121	AU121	AU121
Obejma koła podporowego, 200 mm	OK002	OK002	OK002	OK002	OK002	OK002	OK002	OK002	OK002
Koło podporowe, 200 mm	KM002	KM002	KM002	KM002	KM002	KM002	KM002	KM002	KM002
Zestaw koła manewrowego, fi 200 ze śrubami	GA227	GA227	GA227	GA227	GA227	GA227	GA227	GA227	GA227
Podpora przyczepy	KM006	KM006	KM006	KM006	KM006	KM006	KM006	KM006	KM006
Szyna transportowa	GZ552	GZ552	GZ552	GZ552	GZ552	GZ552	GZ552	GZ552	GZ552
Podjazd, 1680 mm	GA171	GA171	GA171	GA171	GA171	GA171	GA171	GA171	GA171
Burta tylna wzmocniona - podjazd	GA319	GA319	GA319	GA319	GA319	GA319	GA319	GA319	GA319
Sprężyna gazowa z uchwytem rama+dyszel	GZ898	GZ898	GZ898	GZ898	GZ898	GZ898	—	—	—
Amortyzator osi, AL-KO	HA003	HA003	HA005	HA003	HA003	HA005	HA003	HA003	HA003
Uchwyt amortyzatora	HA007	HA004	HA006	HA004	HA004	HA006	HA007	HA007	HA004



N7-350 CT: Plandeka ze stelażem



N7-263 2 pro: Nadstawka zwykła



N7-350 CT: Tył

NORDICA



Zdjęcie: N13-263 2 kps

PRZYCZEPY PROFESJONALNE Z DUŻĄ PRZESTRZENIĄ ŁADUNKOWĄ

1 Duża przestrzeń ładunkowa dzięki otwieranym i demontowalnym burtom

Seria NORDICA to przyczepy z kołami pod skrzynią ładunkową, dzięki temu przestrzeń ładunkowa jest znacznie większa niż w przyczepach innych producentów. Wszystkie cztery burty można otwierać lub zdemontować. NORDICA jest doskonałym rozwiązaniem dla przewozu palet i innych ładunków ładowanych wózkami widłowymi i to ze wszystkich 4-ech stron przyczepy - nie tylko z tyłu.

2 Ochrona podczas załadunku wózkami widłowymi

NORDICA posiada mocny profil w zewnętrznej krawędzi platformy. Chroni on podłogę podczas załadunku wózkami widłowymi.

3 Demontowalne narożniki

Wszystkie narożne słupki można zdemontować, co czyni przyczepę uniwersalną i łatwą do dostosowania do różnych potrzeb. Po zdjęciu wszystkich burt i słupków otrzymuje się całkowicie płaską przyczepę do przewozu ładunków o dużych wymiarach.

4 Mocne burty, mocne zamknięcia

Panele burt są podwójne w ich górnej połowie, dzięki temu burty są sztywniejsze i mocniejsze. Dodatkowo Nordica wyposażona jest w podwójny system zamykaczy w każdym narożniku. Jest to kolejna cecha przyczepy do profesjonalnego i częstego stosowania.

5 Stabilna jazda, transport długich ładunków

NORDICA dzięki niepospolicie dużej skrzyni i długiemu dyszlowi daje się łatwo prowadzić i jest dobrze widoczna w bocznych lusterkach. Długa skrzynia w połączeniu z otwieraną (i odejmowaną - jeśli konieczne) przednią burtą umożliwia transport nawet bardzo długich ładunków.

6 Łatwe zabezpieczenie ładunku

NORDICA jest wyposażona w wysuwane z podłogi uchwyty do mocowania ładunku pasami. Podłoga (platforma) jest zatem zupełnie płaska, a ładunek wózkami widłowymi jest bezpieczny ponieważ żaden element podłogi nie zostanie uszkodzony.

NORDICA - SPECYFIKACJA TECHNICZNA

Kod	Model	Burt	Wymiary wewnętrzne (mm)			DMC (kg)	Ładowność max. (kg)	Osie	Uchylna skrzynia	Hamulce	Koła
			Długość	Szerokość	Wysokość						
GN108	N7-194 kps	Stal	1940	1300	280	750	625	1			155/70 R13"
GN160	N7-194 kpsw	Stal	1940	1300	400	750	596	1	•		155/70 R13"
GN162	N7-194 kpsb	Sklejka	1940	1300	370	750	588	1	•		155/70 R13"
GN161	N7-250 kpsw	Stal	2490	1300	400	750	574	1	•		155/70 R13"
GN163	N7-250 kpsb	Sklejka	2490	1300	370	750	560	1	•		155/70 R13"
GN124	N7-263 kps	Stal	2630	1450	400	750	505	1			165/70 R13"
GN125	N7-263 2 kps	Stal	2630	1450	400	750	460	2			155/70 R13"
GN139	N07-263 kps	Stal	2630	1450	400	750	435	1		•	155/70 R13"
GN131	N13-263 kps	Stal	2630	1450	400	1300	975	1		•	165R13C
GN156	N13-263 2 kps	Stal	2630	1450	400	1300	935	2		•	155/70 R13"

Neptun

www.neptun-trailers.com

Neptun nie ponosi odpowiedzialności za ewentualne błędy w druku i literówki. Powielanie materiałów lub wykorzystywanie zdjęć lub tekstów bez pisemnej zgody Sorelpol Sp. z o.o. jest zabronione. Sorelpol Sp. z o.o. zastrzega sobie możliwość zmian technicznych i zmian cen bez wcześniejszego powiadomienia.

Akcesoria	GN108	GN160	GN162	GN161	GN163	GN124	GN125	GN139	GN131	GN156
Nazwa	N7-194 kps	N7-194 kpsw	N7-194 kpsb	N7-250 kpsw	N7-250 kpsb	N7-263 kps	N7-263 2 kps	N07-263 kps	N13-263 kps	N13-263 2 kps
Plandeka płaska, 520g/m ² , szara	AP153	AP153	AP260	AP262	AP264	AP209	AP209	AP209	AP209	AP209
Plandeka płaska, 650g/m ² , szara	AP084	AP084	AP261	AP263	AP265	AP210	AP210	AP210	AP210	AP210
Stelaż plandeki, płaskiej	GA257	GA257	GA257	GA257	GA257	GA257	GA257	GA257	GA257	GA257
Plandeka, 800 mm, 520g/m ² , szara	AP258	AP258	AP258	AP241	AP241	AP221	AP221	AP221	AP221	AP221
Plandeka, 800 mm, 650g/m ² , szara	AP259	AP259	AP259	AP257	AP257	AP222	AP222	AP222	AP222	AP222
Stelaż podplandekowy, 800 mm z blachy	—	—	—	—	—	GA311	GA311	GA311	GA311	GA311
Stelaż podplandekowy, 800 mm z rury oc	GA387	GA387	GA386	GA366	GA367	—	—	—	—	—
Plandeka, 1200 mm, 520g/m ² , szara	—	—	—	—	—	AP219	AP219	AP219	AP219	AP219
Plandeka, 1200 mm, 650g/m ² , szara	—	—	—	—	—	AP220	AP220	AP220	AP220	AP220
Stelaż podplandekowy, 1200 mm z blachy	—	—	—	—	—	GA312	GA312	GA312	GA312	GA312
Nadstawka siatkowa, 395 mm	GA378	GA378	GA378	GA377	GA377	GA291	GA291	GA291	GA291	GA291
Nadstawka zwykła, 370 mm	GA106	GA106	—	GA375	—	—	—	—	—	—
Nadstawka zwykła, 400 mm	—	—	—	—	—	GA290	GA290	GA290	GA290	GA290
Stelaż naburtowy kompletny	GA107	GA107	—	—	—	—	—	—	—	—
Stelaż naburtowy przedni	GA337	GA337	GA337	GA337	GA337	GA292	GA292	GA292	GA292	GA292
Koło zapasowe, 155/70 R13, 4x98 mm	KK014	KK014	KK014	KK014	KK014	—	KK014	—	—	—
Koło zapasowe, 155/70x13 4x100	—	—	—	—	—	—	—	KK022	—	KK022
Koło zapasowe, 165/70 R13, 4x98 mm	—	—	—	—	—	KK006	—	—	—	—
Koło zapasowe, 165R13C, 5x112 mm	—	—	—	—	—	—	—	—	KK021	—
Uchwyt koła zapasowego na dyszlu	GA304	GA304	GA304	GA304	GA304	GA293	GA293	GA159	GA159	GA159
Blokada do zaczepu kulowego	AU121	AU121	AU121	AU121	AU121	AU121	AU121	AU121	AU121	AU121
Blokada do zaczepu kulowego	AU090	AU090	AU090	AU090	AU090	AU090	AU090	—	—	—
Zamek do zaczepu kulowego	AU059	AU059	AU059	AU059	AU059	AU059	AU059	—	—	—
Obejma koła podporowego, 200 mm	OK002	OK002	OK002	OK002	OK002	OK002	OK002	OK002	OK002	OK002
Koło podporowe, 200 mm	KM002	KM002	KM002	KM002	KM002	KM002	KM002	KM002	KM002	KM002
Zestaw koła manewrowego, fi 200 ze śrubami	GA227	GA227	GA227	GA227	GA227	GA227	GA227	GA227	GA227	GA227
Podpora przyczepy	KM006	KM006	KM006	KM006	KM006	KM006	KM006	KM006	KM006	KM006
Podjazd, 1680 mm	GA171	GA171	GA171	GA171	GA171	—	—	—	—	—
Szyna transportowa	—	—	—	—	—	GZ552	GZ552	GZ552	GZ552	GZ552
Amortyzator osi, AL-KO	—	—	—	—	—	—	—	HA003	HA003	HA003
Uchwyt amortyzatora skręcany	—	—	—	—	—	—	—	HA007	HA004	HA007



N13-263 2 kps: Plandeka ze stelażem



N7-263 2 kps: Nadstawka zwykła



N7-263 2 kps: Nadstawka siatkowa



N07-263 kps: Tył



N13-263 2 kps: Stelaż naburtowy przedni



N7-194 kps: Plandeka płaska

Nie ponosimy odpowiedzialności za ewentualne błędy w druku i literówki. Powielanie materiałów lub wykorzystywanie zdjęć lub tekstów bez pisemnej zgody Sorelpol Sp. z o.o. jest zabronione. Sorelpol Sp. z o.o. zastrzega sobie możliwość zmian technicznych i zmian cen bez wcześniejszego powiadomienia.

TRAILWOOD



Zdjęcie: N7-253 tw

UNIWERSALNE PRZYCZEPY ZE SKLEJKI

- 1** **Sztywna i trwała konstrukcja**
Dużą wytrzymałość konstrukcji zapewnia spawany dyszel, zimnogięte podłużnice ramy o przekroju U oraz jej poprzeczne 3 lub 5 belek.
- 2** **Bezpieczeństwo i wygoda**
Dyszel strzałkowy ze wzmocnieniem, niezależne zawieszenie oraz elementy gumowe osi zapewniają bezpieczną i stabilną jazdę.
- 3** **Standardowe wyposażenie**
TRAILWOOD jest standardowo wyposażony w relingi na burtach bocznych, stelaż naburtowy i koło podporowe.

- 4** **Łatwe zabezpieczenie ładunku**
Uchwyty taśmy (liny) mocującej ładunek są umieszczone w narożnikach skrzyni. Są one zamontowane do podłogi i ramy przez co znacznie lepiej zabezpieczają ładunek. Również relingi mogą służyć do mocowania ładunku.
- 5** **Ochrona lamp**
Lampy wielofunkcyjne są zamontowane wewnątrz tylnej belki i pod tylną burtą przez co są chronione przed uszkodzeniami oraz wilgocią i błotem. Złącza kablowe są chronione w najlepszy dostępny sposób i zapewniają wieloletnie bezobsługowe działanie.
- 6** **Łatwy rozładunek**
wszystkie modele TRAILWOOD posiadają uchylną skrzynię ładunkową, dzięki temu ładunek jest łatwy do zdjęcia z przyczepy.

TRAILWOOD - SPECYFIKACJA TECHNICZNA

Kod	Model	Burty	Wymiary wewnętrzne (mm)			DMC (kg)	Ładowność max. (kg)	Osie	Uchylna skrzynia	Hamulce	Koła
			Długość	Szerokość	Wysokość						
GN078	N7-202 tw	Sklejka	2020	1250	355	750	607	1	•		155/70 R13"
GN079	N7-236 tw	Sklejka	2360	1250	355	750	569	1	•		165/70 R13"
GN080	N7-236 2 tw	Sklejka	2360	1250	355	750	531	2			155/70 R13"
GN115	N7-253 tw	Sklejka	2530	1250	355	750	545	1	•		165/70 R13"
GN081	N7-253 2 tw	Sklejka	2530	1250	355	750	510	2			155/70 R13"

Neptun
www.neptun-trailers.com

Neptun nie ponosi odpowiedzialności za ewentualne błędy w druku i literówki. Powielanie materiałów lub wykorzystywanie zdjęć lub tekstów bez pisemnej zgody Sorelpol Sp. z o.o. jest zabronione. Sorelpol Sp. z o.o. zastrzega sobie możliwość zmian technicznych i zmian cen bez wcześniejszego powiadomienia.

Akcesoria	GN078	GN079	GN080	GN115	GN081
Nazwa	N7-202 tw	N7-236 tw	N7-236 2 tw	N7-253 tw	N7-253 2 tw
Plandeka płaska, 520g/m ² na rzep, szara	AP176	AP177	AP177	AP178	AP178
Plandeka płaska, 520g/m ² , szara	AP173	AP174	AP174	AP175	AP175
Plandeka płaska, 650g/m ² na rzep, szara	AP192	AP194	AP194	AP197	AP197
Plandeka płaska, 650g/m ² , szara	AP193	AP195	AP195	AP196	AP196
Stelaż plandeki, płaskiej	GA257	GA257	GA257	GA257	GA257
Plandeka, 550 mm, 520g/m ² , szara	AP154	AP155	AP155	AP198	AP198
Plandeka, 550 mm, 650g/m ² , szara	AP111	AP112	AP112	AP199	AP199
Stelaż podplandekowy, 550 mm z rury oc	GA204	GA206	GA206	GA262	GA262
Plandeka, 950 mm, 520g/m ² , szara	AP156	AP157	AP157	AP200	AP200
Plandeka, 950 mm, 650g/m ² , szara	AP113	AP114	AP114	AP201	AP201
Stelaż podplandekowy, 950 mm z rury oc	GA215	GA217	GA217	GA263	GA263
Nadstawka siatkowa, 500 mm	GA175	GA176	GA176	GA177	GA177
Stelaż naburtowy przedni	GA178	GA178	GA178	GA178	GA178
Koło zapasowe, 155/70 R13, 4x98 mm	KK014	—	KK014	—	KK014
Koło zapasowe, 165/70 R13, 4x98 mm	—	KK006	—	KK006	—
Uchwyt koła, przedni	GA187	GA187	GA187	GA187	GA187
Blokada do zaczepu kulowego	AU090	AU090	AU090	AU090	AU090
Blokada do zaczepu kulowego	AU121	AU121	AU121	AU121	AU121
Zamek do zaczepu kulowego	AU059	AU059	AU059	AU059	AU059
Obejma koła podporowego, 200 mm	OK002	OK002	OK002	OK002	OK002
Koło podporowe, 200 mm	KM002	KM002	KM002	KM002	KM002
Zestaw koła manewrowego, fi 200 ze śrubami	GA227	GA227	GA227	GA227	GA227
Podpora przyczepy	KM006	KM006	KM006	KM006	KM006
Szyna transportowa	—	GZ552	GZ552	GZ552	GZ552
Podjazd, 1680 mm	—	GA171	GA171	GA171	GA171
Burta tylna wzmocniona - podjazd	GA322	GA322	GA322	GA322	GA322



N7-236 2 tw: Plandeka płaska



N7-253 tw: Plandeka ze stelażem



N7-253 tw: Plandeka płaska



N7-236 tw: Nadstawka siatkowa

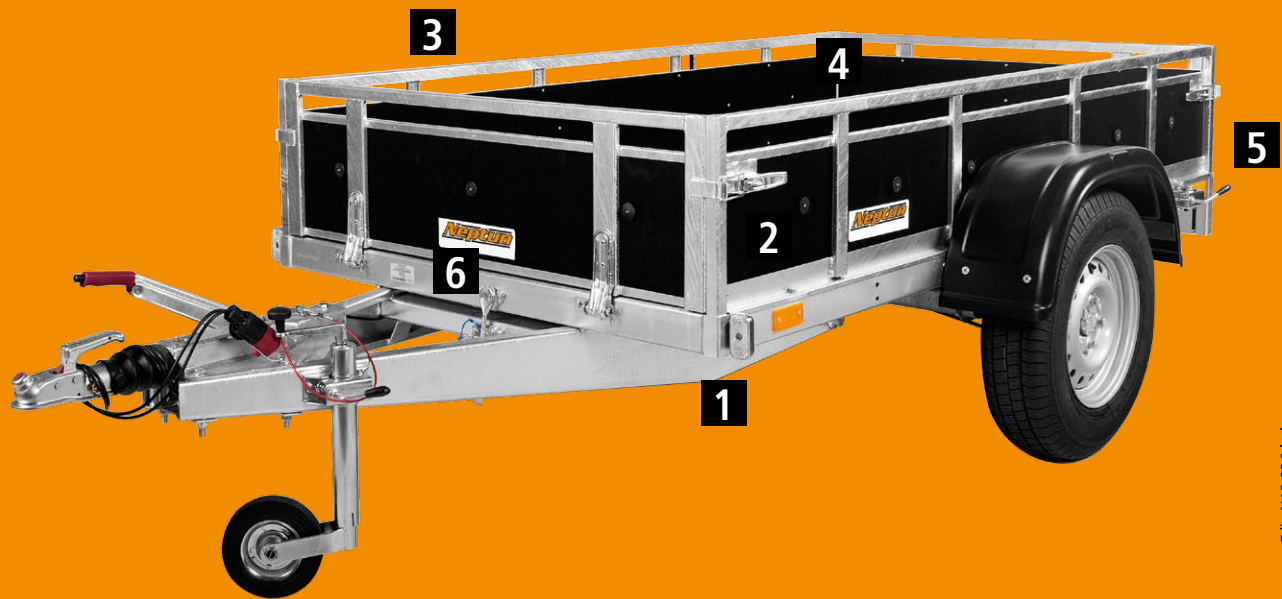


N7-253 2 tw: Uchwyt koła zapasowego



N7-202 tw: Plandeka ze stelażem

BOIS



Zdjęcie: N13-236 bois

PROFESJONALNE PRZYCZEPY ZE SKLEJKI DO RÓŻNYCH ZASTOSOWAŃ

1 Sztywna i trwała konstrukcja

Dużą wytrzymałość konstrukcji zapewniają spawane rama i dyszel, zimmogięte podłużnice ramy o przekroju U oraz jej trzy poprzeczne belki.

2 Dwa w jednym

Boczne burty można łatwo zdemontować. Użytkownik otrzymuje płaską platformę do przewozu większych ładunków.

3 Standardowe wyposażenie

BOIS jest standardowo wyposażony w relingi na burtach bocznych, stelaż naburtowy i koło podporowe.

4 Łatwe zabezpieczenie ładunku

Uchwyty taśmy (liny) mocującej ładunek są umieszczone w narożnikach skrzyni. Są one przymocowane do podłogi i ramy przez co znacznie lepiej zabezpieczają ładunek. Również relingi mogą służyć do mocowania ładunku.

5 Ochrona lamp

Lampy wielofunkcyjne są zamontowane wewnątrz tylnej belki i pod tylną burtą przez co są chronione przed uszkodzeniami oraz wilgocią i błotem. Złącza kablowe są chronione w najlepszy dostępny sposób i zapewniają wieloletnie bezobsługowe działanie.

6 Łatwy rozładunek

Wszystkie modele BOIS posiadają uchylną skrzynię ładunkową. Dzięki temu ładunek jest łatwy do zdjęcia z przyczepy (możliwość zamontowania sprężyny gazowej, aby podtrzymywała skrzynię w górze).

NORDICA - SPECYFIKACJA TECHNICZNA

Kod	Model	Burty	Wymiary wewnętrzne (mm)			DMC (kg)	Ładowność max. (kg)	Osie	Uchylna skrzynia	Hamulce	Koła
			Długość	Szerokość	Wysokość						
GN110	N7-195 bois	Sklejka	1950	1240	370	750	563	1	•		155/70 R13"
GN111	N7-236 bois	Sklejka	2360	1290	370	750	554	1	•		165/70 R13"
GN113	N7-236 2 bois	Sklejka	2360	1290	370	750	507	2			155/70 R13"
GN138	N07-236 bois	Sklejka	2360	1290	370	750	500	1	•	•	165/70 R13"
GN127	N13-236 bois	Sklejka	2360	1290	370	1300	1040	1	•	•	185 R14C
GN134	N16-236 bois	Sklejka	2360	1290	370	1600	1315	1	•	•	185 R14C
GN197	N07-253 bois	Sklejka	2530	1290	370	750	485	1	•	•	165/70 R13"
GN200	N10-253 bois	Sklejka	2530	1290	370	1000	730	1	•	•	185/70 R13"
GN201	N13-253 bois	Sklejka	2530	1290	370	1300	1015	1	•	•	185 R14C

Akcesoria	GN110	GN111	GN113	GN138	GN127	GN134	GN197	GN200	GN201
Nazwa	N7-195 bois	N7-236 bois	N7-236 2 bois	N07-236 bois	N13-236 bois	N16-236 bois	N07-253 bois	N10-253 bois	N13-253 bois
Plandeka płaska, 520g/m ² na rzep, szara	AP248	AP250	AP250	AP250	AP250	AP250	AP254	AP254	AP254
Plandeka płaska, 520g/m ² , szara	AP211	AP213	AP213	AP213	AP213	AP213	AP252	AP252	AP252
Plandeka płaska, 650g/m ² na rzep, szara	AP249	AP251	AP251	AP251	AP251	AP251	AP255	AP255	AP255
Plandeka płaska, 650g/m ² , szara	AP212	AP214	AP214	AP214	AP214	AP214	AP253	AP253	AP253
Stelaż plandeki, płaskiej	GA257	GA257	GA257	GA257	GA257	GA257	GA257	GA257	GA257
Plandeka, 800 mm, 520g/m ² , niebieska	—	AP203	AP203	AP203	AP203	AP203	—	—	—
Plandeka, 800 mm, 520g/m ² , szara	AP138	AP122	AP122	AP122	AP122	AP122	AP242	AP242	AP242
Plandeka, 800 mm, 650g/m ² , szara	AP060	AP043	AP043	AP043	AP043	AP043	AP244	AP244	AP244
Stelaż podplandekowy, 800 mm z rury oc	GA343	GA345	GA345	GA345	GA345	GA345	GA384	GA384	GA384
Plandeka, 1200 mm, 520g/m ² , szara	—	AP135	AP135	AP135	AP135	AP135	AP243	AP243	AP243
Plandeka, 1200 mm, 650g/m ² , szara	—	AP057	AP057	AP057	AP057	AP057	AP245	AP245	AP245
Stelaż podplandekowy, 1200 mm z rury oc	—	GA338	GA338	GA338	GA338	GA338	GA385	GA385	GA385
Nadstawka siatkowa, 395 mm	GA116	GA035	GA035	GA035	GA035	GA035	GA376	GA376	GA376
Stelaż naburtowy przedni	GA302	GA301	GA301	GA301	GA301	GA301	GA301	GA301	GA301
Koło zapasowe, 155/70 R13, 4x98 mm	KK014	—	KK014	—	—	—	—	—	—
Koło zapasowe 165/70 R13, 4 x 100	—	—	—	KK026	—	—	KK026	—	—
Koło zapasowe, 165/70 R13, 4x98 mm	—	KK006	—	—	—	—	—	—	—
Koło zapasowe, 185/70 R13, 4x100 mm	—	—	—	—	—	—	—	KK007	—
Koło zapasowe, 185 R14C, 5x112 mm	—	—	—	—	KK008	KK008	—	—	KK008
Uchwyt koła zapasowego, boczny	GA303	GA303	GA303	GA303	—	—	GA303	—	—
Uchwyt koła zapasowego, dolny	—	—	—	GA098	GA098	GA098	GA098	GA098	GA098
Blokada do zaczepu kulowego	AU121	AU121	AU121	AU121	AU121	AU121	AU121	AU121	AU121
Blokada do zaczepu kulowego	AU090	AU090	AU090	—	—	—	—	—	—
Zamek do zaczepu kulowego	AU059	AU059	AU059	—	—	—	—	—	—
Obejma koła podporowego, 200 mm	OK002	OK002	OK002	OK002	OK002	OK002	OK002	OK002	OK002
Koło podporowe, 200 mm	KM002	KM002	KM002	KM002	KM002	KM002	KM002	KM002	KM002
Zestaw koła manewrowego, fi 200 ze śrubami	GA227	GA227	GA227	GA227	GA227	GA227	GA227	GA227	GA227
Podpora przyczepy	KM006	KM006	KM006	KM006	KM006	KM006	KM006	KM006	KM006
Szyna transportowa	GZ552	GZ552	GZ552	GZ552	GZ552	GZ552	GZ552	GZ552	GZ552
Podjazd, 1680 mm	GA171	GA171	GA171	GA171	GA171	GA171	GA171	GA171	GA171
Burta tylna wzmocniona - podjazd	GA324	GA323	GA323	GA323	GA323	GA323	GA323	GA323	GA323
Amortyzator osi, AL-KO	—	—	—	HA003	HA003	HA005	HA003	HA003	HA003
Uchwyt amortyzatora	—	—	—	HA007	HA004	HA006	HA007	HA004	HA004
Amortyzator osi, 750 kg	QS008	QS008	—	—	—	—	—	—	—
Amortyzator osi, 750 kg, komplet ze śrubami	GZ598	GZ598	—	—	—	—	—	—	—
Sprężyna gazowa	QS009	QS009	—	—	—	—	—	—	—
Uchwyt stabilizatora dyszla	GZ506	GZ506	—	—	—	—	—	—	—
Uchwyt stabilizatora rama	GZ593	GZ594	—	—	—	—	—	—	—
Sprężyna gazowa z uchwytem rama+dyszel	—	—	—	GZ898	GZ898	GZ898	GZ898	GZ898	GZ898



N13-236 bois: Rama



N13-236 bois: Uchwyt koła zapasowego



N16-236 bois: Plandeka ze stelażem



N13-236 bois: Plandeka ze stelażem

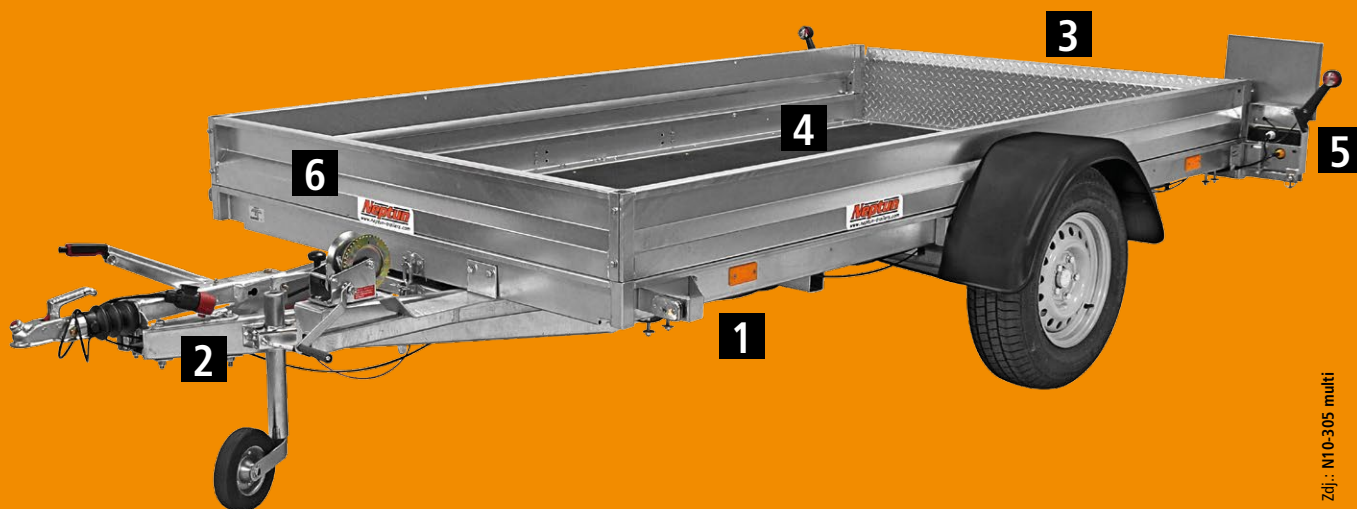


N16-236 bois: Plandeka płaska



N07-236 bois: Tył

MULTI



Zdjęcie: N10-305 multi

WIELOFUNKCYJNA PLATFORMA

1 Sztywna i trwała konstrukcja

Dużą wytrzymałość konstrukcji zapewniają całkowicie spawana rama, zimnocięte podłużnice ramy o przekroju U oraz trzy do pięciu poprzecznych belek.

2 Bezpieczeństwo i wygoda

Dyszel strzałkowy ze wzmocnieniem, niezależne zawieszenie oraz elementy gumowe osi zapewniają bezpieczną i stabilną jazdę.

3 Podjazdy

Przyczepa N7-240 multi w standardowym wyposażeniu posiada dwa podjazdy ułatwiające wjazd i zjazd pojazdu z platformy. W pozostałych modelach jako podjazd może służyć kupowana opcjonalnie burta tylna. Jest ona wykonana z blachy ryflowanej o grubości 3 mm i ocynkowana ogniowo.

4 Łatwe zabezpieczanie ładunku

Przyczepa N7-240 multi posiada relingi umożliwiające zamocowanie ładunku. Pozostałe modele są wyposażone w wysuwane z podłogi uchwyty do mocowania ładunku pasami.

5 Ochrona lamp

Wielofunkcyjne lampy w przyczepie N7-240 multi są zamontowane wewnątrz tylnej belki, pod podjazdami. Dzięki temu są chronione przed uszkodzeniami, wilgocią i błotem. Pozostałe modele MULTI

mają lampy tylne umieszczone na nośnikach bocznych aby po odchyleniu platformy do tyłu umożliwić załadunek przyczepy bezpośrednio, bez użycia podjazdów. Złącza kablowe są chronione w najlepszy dostępny sposób i zapewniają wieloletnie, bezobsługowe działanie.

6 Łatwy załadunek i rozładunek

MULTI posiadają uchylną platformę ładunkową umożliwiającą rozładunek bez konieczności wypinania przyczepy z haka. Zamontowanie sprężyny gazowej stabilizuje przechyl podłogi podczas załadunku i rozładunku.

7 Dla przyczep MULTI (z wyjątkiem N7-240) oferowane są dodatkowo opcjonalne akcesoria:

- mocne i wytrzymałe burtę wzdłużne o wysokości 20 cm, wykonane z blachy o grubości 1,5 mm i ocynkowane ogniowo
- podjazd, który jest jednocześnie burtą tylną, wykonany z blachy ryflowanej o gr. 3 mm ocynkowany ogniowo
- burtę siatkową o wysokości 80 cm, które mogą być mocowane na platformie albo burtach pełnych
- wciągarka zamocowana z przodu przyczepy do wciągania ciężkich ładunków.

MULTI - SPECYFIKACJA TECHNICZNA

Kod	Model	Burtę	Wymiary wewnętrzne (mm)			DMC (kg)	Ładowność max. (kg)	Osie	Uchylna skrzynia	Hamulce	Koła
			Długość	Szerokość	Wysokość						
GN027	N7-240 multi	-	2570	1350	100	750	554	1	•		165/70 R13"
GN151	N7-255 multi	-	2550	1660	100	750	560	1	•		155/70 R13"
GN152	N7-305 multi	-	3050	1660	100	750	540	1	•		155/70 R13"
GN153	N07-305 multi	-	3050	1660	100	750	500	1	•	•	155/70 R13"
GN154	N10-305 multi	-	3050	1660	100	1000	730	1	•	•	185/70 R13"
GN155	N13-305 multi	-	3050	1660	100	1300	1020	1	•	•	185 R14C

Neptun
www.neptun-trailers.com

nie ponosimy odpowiedzialności za ewentualne błędy w druku i literówki. Powielanie materiałów lub wykorzystywanie zdjęć lub tekstów bez pisemnej zgody Sorelpol Sp. z o.o. jest zabronione. Sorelpol Sp. z o.o. zastrzega sobie możliwość zmian technicznych i zmian cen bez wcześniejszego powiadomienia.

Akcesoria	GN027	GN151	GN152	GN153	GN154	GN155
Nazwa	N7-240 multi	N7-255 multi	N7-305 multi	N07-305 multi	N10-305 multi	N13-305 multi
Nadstawka siatkowa	—	GA317	GA318	GA318	GA318	GA318
Nadstawka zwykła	—	GA315	GA316	GA316	GA316	GA316
Koło zapasowe, 155/70 R13, 4x98 mm	—	KK014	KK014	—	—	—
Koło zapasowe, 155/70x13 4x100	—	—	—	KK022	—	—
Koło zapasowe, 165/70 R13, 4x98 mm	KK006	—	—	—	—	—
Koło zapasowe, 185/70 R13, 4x100 mm	—	—	—	—	KK007	—
Koło zapasowe, 185 R14C, 5x112 mm	—	—	—	—	—	KK008
Uchwyt koła zapasowego na dyszlu	GA159	GA159	GA159	GA159	GA159	GA159
Blokada do zaczepu kulowego	AU090	AU090	AU090	AU090	AU090	AU090
Blokada do zaczepu kulowego	AU121	AU121	AU121	AU121	AU121	AU121
Zamek do zaczepu kulowego	AU059	AU059	AU059	—	—	—
Obejma koła podporowego, 200 mm	OK002	OK002	OK002	OK002	OK002	OK002
Koło podporowe, 200 mm	KM002	KM002	KM002	KM002	KM002	KM002
Zestaw koła manewrowego, fi 200 ze śrubami	GA227	GA227	GA227	GA227	GA227	GA227
Podpora przyczepy	KM006	—	—	—	—	—
Szyna transportowa	GZ552	GZ552	GZ552	GZ552	GZ552	GZ552
Zestaw stabilizatora ze śrubami	GA350	—	—	—	—	—
Podjazd, centralny	GA101	—	—	—	—	—
Podjazd	—	GA313	GA313	GA313	GA313	GA313
Wciągarka, 1100 kg	—	QS013	QS013	QS013	QS013	QS013
Podstawa wciągarki	—	GA314	GA314	GA314	GA314	GA314
Wspornik z rolką do wciągarki	—	GA392	GA392	GA392	GA392	GA392
Podnośnik śrubowy	—	GA391	GA391	GA391	GA391	GA391
Amortyzator osi, 750 kg, komplet ze śrubami	GZ598	GZ598	GZ598	—	—	—
Amortyzator osi, 750 kg	QS008	QS008	QS008	—	—	—
Amortyzator osi, AL-KO	—	—	—	HA003	HA003	HA003
Uchwyt amortyzatora	—	—	—	HA007	HA004	HA004



N7-240 multi: Tył



N7-240 multi: Uchwyt koła zapasowego



N10-305 multi: Dodatkowe burty



N10-305 multi: Uchwyt koła zapasowego

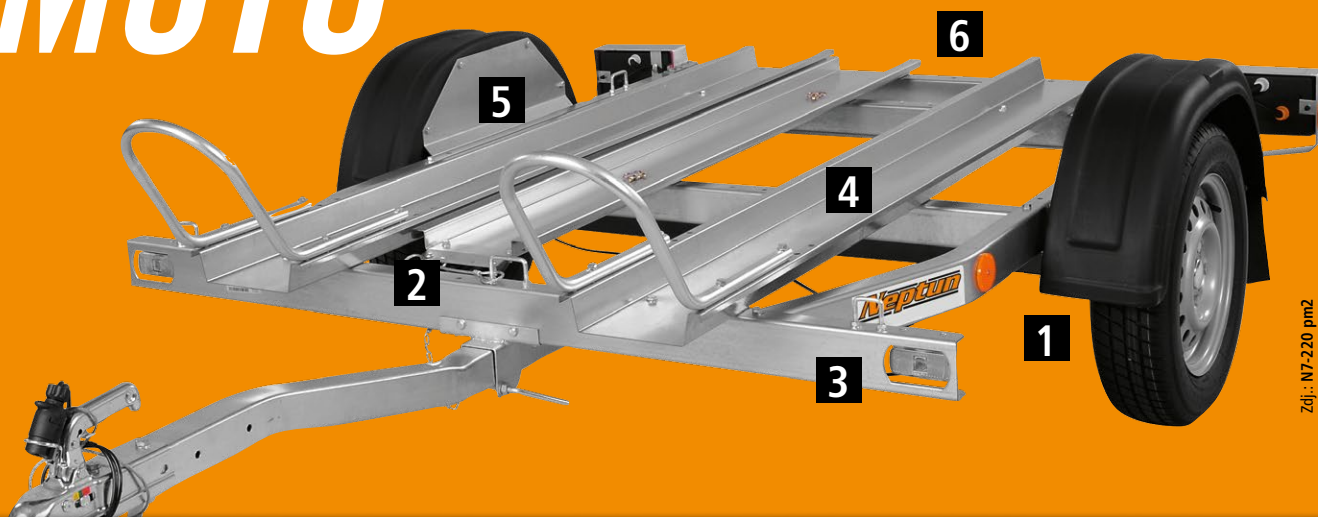


N13-305 multi: Burty siatkowe



N7-305 multi: Burta tylna jako podjazd

MOTO



Zdjęcie: N7-220 pm2

PRZYCZEPY DO PRZEWOZU MOTOCYKLI

1 Bezpieczeństwo i wygodę

Niezależne zawieszenie, elementy gumowe osi i nisko zawieszona rama zapewniają bezpieczną i stabilną jazdę.

2 Łatwe zabezpieczanie ładunku

Przyczepa posiada uchwyty pasów mocujących do zabezpieczenia motocykla podczas transportu. Szyny posiadają przesuwne pałąki-blokady do zabezpieczenia przednich kół pojazdu.

3 Ochrona lamp

Lampy pozycyjne zostały wbudowane w przednią belkę a tylne lampy wielofunkcyjne znajdują się w stalowej obudowie dzięki czemu wszystkie są chronione przed uszkodzeniami mechanicznymi.

4 Transport motocykli

MOTO jest standardowo wyposażona w dwie lub trzy szyny z pałąkami do mocowania przednich kół motocykli i jedną rynną najazdową.

5 Zabezpieczenie przed zabrudzeniem

Zabudowane błotniki chronią przewożone motocykle przed zabrudzeniem.

6 Łatwy rozładunek

Uchylna platforma ładunkowa jak również rynna najazdowa pozwalają na łatwy załadunek i rozładunek motocykla.

MOTO - SPECYFIKACJA TECHNICZNA

Kod	Model	Burty	Wymiary wewnętrzne (mm)			DMC (kg)	Ładowność max. (kg)	Osie	Uchylna skrzynia	Hamulce	Koła
			Długość	Szerokość	Wysokość						
GN064	N6-220 pm2	-	2050-2250	1300	310	750	633	1	•		155/70 R13"
GN202	N7-221 pm3	-	2050-2250	1485	310	750	610	1	•		155/70 R13"

Akcesoria	GN064	GN202
Nazwa	N6-220 pm2	N7-221 pm3
Koło zapasowe, 155/70 R13, 4x98 mm	KK014	KK014
Uchwyt koła dolny PM	GA173	—
Uchwyt koła dolny PM3	—	GA390
Blokada do zaczepu kulowego	AU090	AU090
Blokada do zaczepu kulowego	AU121	AU121
Zamek do zaczepu kulowego	AU059	AU059
Obejma koła podporowego, 200 mm	OK002	OK002
Koło podporowe, 200 mm	KM002	KM002
Zestaw koła manewrowego, fi 200 ze śrubami	GA227M	GA227M
Podpora przyczepy	KM006	KM006
Szyna transportowa	GZ552	GZ552
Podjazd, 1680 mm	GA171	GA171
Zestaw stabilizatora pm/atv ze śrubami	GA371	GA371



N7-220 pm2: Rama



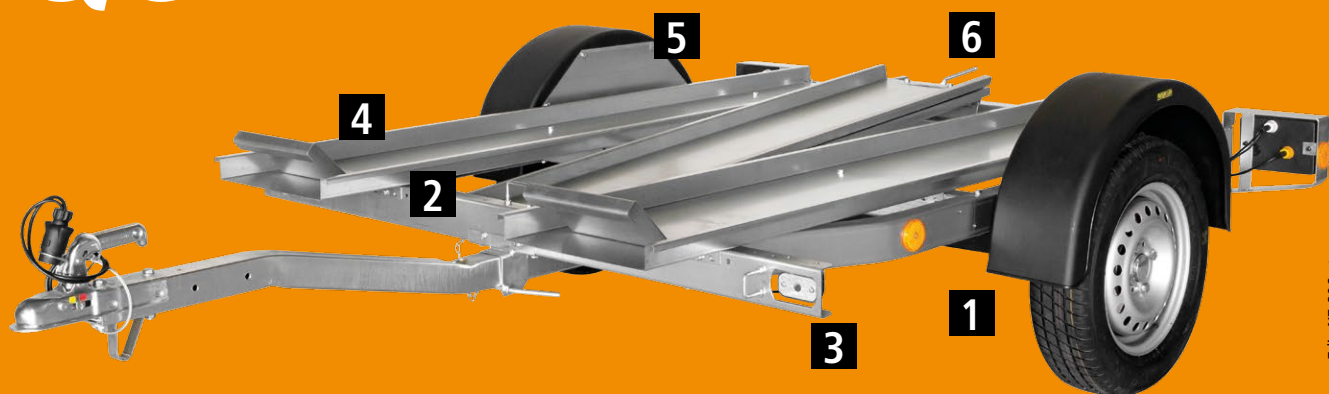
N7-220 pm2: Tył



N7-220 pm2: Uchwyt koła zapasowego

Neptun
www.neptun-trailers.com

QUAD



Zdjęcie: N7-206 atv

PORĘCZNA PRZYCZEPA DO PRZEWOZU ATV

1 Bezpieczeństwo i wygodę

Niezależne zawieszenie oraz elementy gumowe osi amortyzujące wyboje, a także nisko zawieszona rama zapewniają bezpieczną i stabilną jazdę.

2 Łatwe zabezpieczanie ładunku

Przyczepa QUAD posiada z przodu i z tyłu uchwyty pasów do mocowania przewożonego pojazdu.

3 Ochrona lamp

Lampy pozycyjne zostały wbudowane w przednią belkę a tylne lampy wielofunkcyjne znajdują się w stalowej obudowie dzięki czemu wszystkie są chronione przed uszkodzeniami mechanicznymi.

4 Uniwersalność

Wymiary przyczepy QUAD, szyny oraz ich rozstaw pasują do przewożenia większości pojazdów ATV obecnych na rynku.

5 Ochrona przed zabrudzeniem

Zabudowane błotniki w przyczepie QUAD skutecznie chronią przewożony pojazd przed zabrudzeniem.

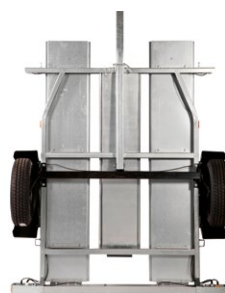
6 Łatwy rozładunek

Przyczepa QUAD ma nisko zawieszoną ramę, dzięki czemu kąt rozładunku jest bardzo mały. Dodatkowo uchylna platforma ładunkowa oraz rampa najazdowa pozwalają na bardzo łatwy i szybki załadunek i rozładunek ATV.

QUAD - SPECYFIKACJA TECHNICZNA

Kod	Model	Bury	Wymiary wewnętrzne (mm)			DMC (kg)	Ładowność max. (kg)	Osie	Uchylna skrzynia	Hamulce	Koła
			Długość	Szerokość	Wysokość						
GN130	N7-206 atv	-	2060	1285	108	750	620	1	•		155/70 R13"

Akcesoria	GN130
Nazwa	N7-206 atv
Koło zapasowe, 155/70 R13, 4x98 mm	KK014
Uchwyt koła dolny PM	GA173
Blokada do zaczepu kulowego	AU090
Blokada do zaczepu kulowego	AU121
Zamek do zaczepu kulowego	AU059
Obejma koła podporowego, 200 mm	OK002
Koło podporowe, 200 mm	KM002
Zestaw koła manewrowego, fi 200 ze śrubami	GA227M
Podpora przyczepy	KM006
Szyna transportowa 2 szt	GZ795
Podjazd, 1500 mm 1 szt	GA383
Podjazd, 1500 mm 2 szt	GZ794
Zestaw stabilizatora pm/atv ze śrubami	GA371



N7-206 atv: Rama

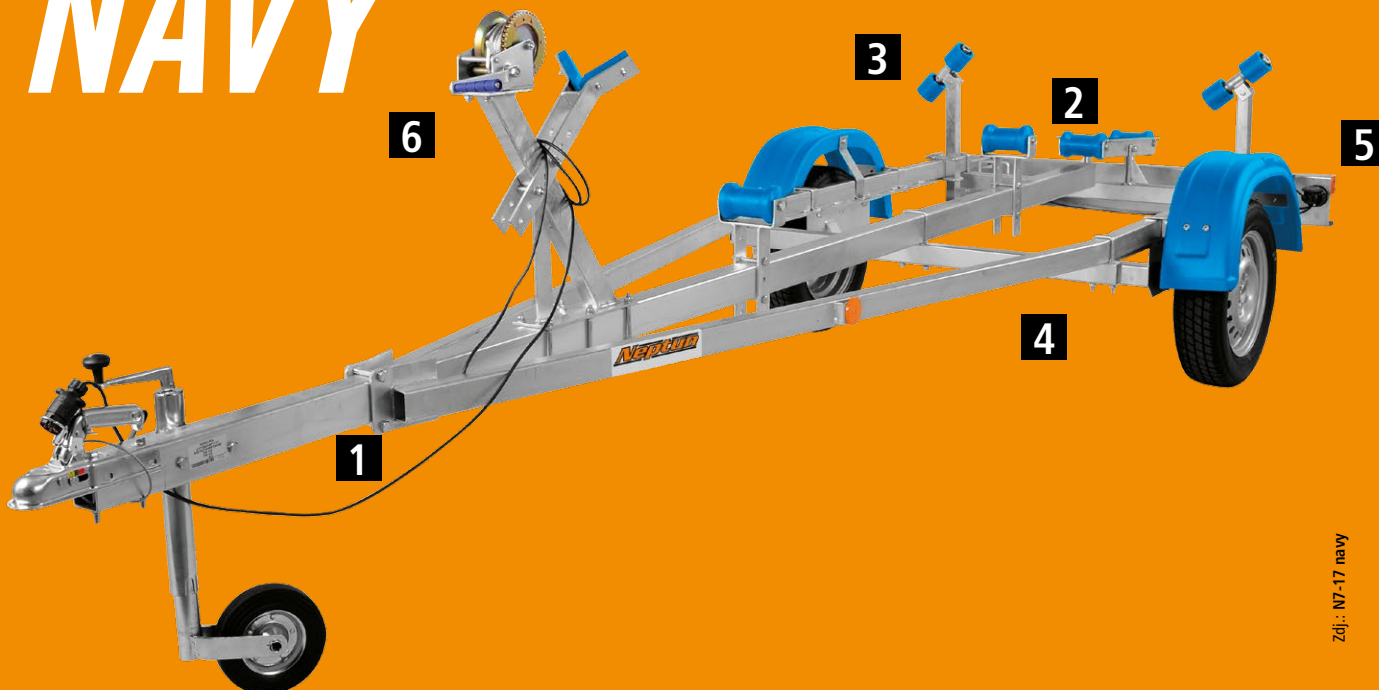


N7-206 atv: Tył



N7-206 atv: Uchwyt koła zapasowego

NAVY



Zdjęcie: N7-17 navy

PRZYCZEPA Z REGULOWANĄ DŁUGOŚCIĄ DO TRANSPORTU ŁODZI

1 Dla łodzi o długości od 8 do 18 stóp

Przyczepy NAVY posiadają specjalną konstrukcję dzięki czemu długość przyczepy może być dostosowana do łodzi w granicach 8 do 18 stóp.

2 Łatwy załadunek i rozładunek łodzi

Tylne poziome rolki N7-17 są umieszczone na kołyszce, umożliwia to płynne zsuniecie łodzi z przyczepy lub wciągnięcie jej na przyczepę. Nacisk łodzi na kołyskę jest zredukowany, ryzyko uszkodzenia łodzi jest znikome.

3 Optymalne rozłożenie ciężaru

Pozycje podpór bocznych i kołyski N7-17 są w pełni regulowane. To zapewnia optymalny docisk rolek, wykonanych z niebrudzącego tworzywa sztucznego, do burt i kilu. Dodanie - na życzenie klienta - po jednej bocznej podporze na stronę podwyższa pewność przewozu łodzi.

4 Długi czas użytkowania

Przyczepy NAVY są wykonane ze stali o wysokiej jakości i cynkowane kąpielowo. Zapewnia to wieloletni okres użytkowania przyczepy.

5 Łatwa i szybka obsługa tylnej belki

Tylną belkę oświetleniową można łatwo i szybko zdemontować.

6 Wyposażenie standardowe

Przyczepy NAVY są standardowo wyposażone we wciągarkę o nośności 450 kg, podporę wciągarki, koło podporowe przyczepy, rolki poziome, 2 regulowane podpory boczne. Wodoszczelne piasty wyposażone w łożyska z dodatkowym zabezpieczeniem przed ingerencją wody.

NAVY - SPECYFIKACJA TECHNICZNA

Kod	Model	Burt	Wymiary wewnętrzne (mm)			DMC (kg)	Ładowność max. (kg)	Osie	Uchylna skrzynia	Hamulce	Koła
			Długość	Szerokość	Wysokość						
GN034	N7-17 navy	-	3100-5500	990-1150	400	750	596	1			155/70 R13"
GN195	N7-12 navy	-	2500-4000	935-1490	400	600	475	1			155/70 R13"

Neptun

www.neptun-trailers.com

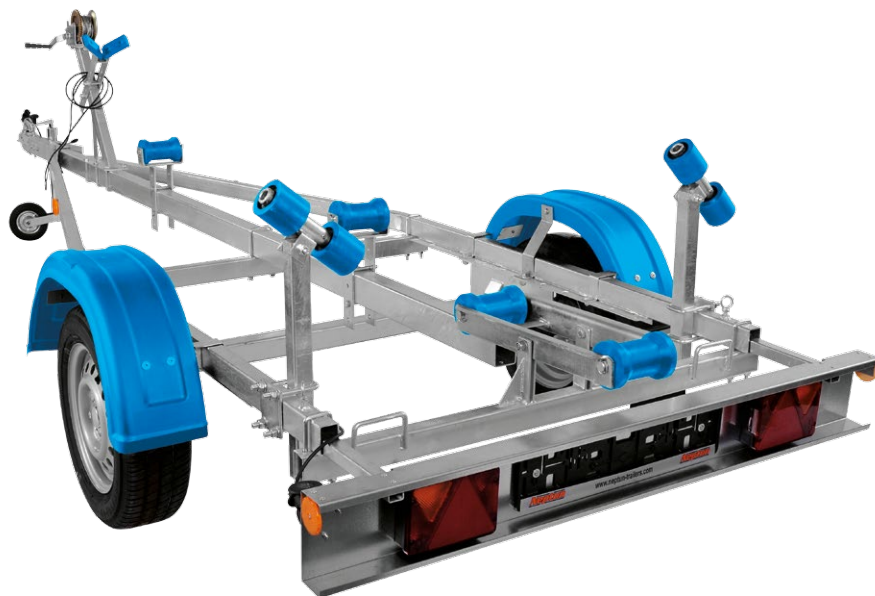
Akcesoria	GN034	GN195
Nazwa	N7-17 navy	N7-12 navy
Koło zapasowe, 155/70 R13, 4x98 mm	KK014	KK014
Uchwyt koła zapasowego na dyszlu	GA117	GA388
Blokada do zaczepu kulowego	AU090	AU090
Blokada do zaczepu kulowego	AU121	AU121
Zamek do zaczepu kulowego	AU059	AU059
Obejma koła podporowego, 200 mm	OK002	OK002
Koło podporowe, 200 mm	KM002	KM002
Zestaw koła manewrowego, fi 200 ze śrubami	GA227	GA227
Podpora przyczepy	KM006	KM006
Podpora boczna płaska (płozą)	GA395	GA394
Rolka prowadząca niebieska kompletna	GZ886	—
Podpora boczna z rolką niebieską kompletna	GZ889	—
Wciągarka, 450 kg	QS011	QS011



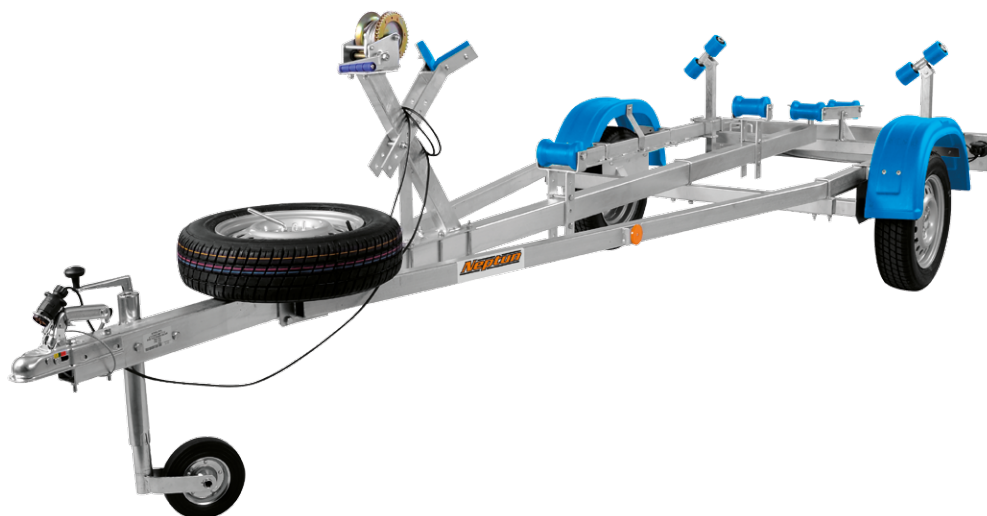
N7-12 navy: Uchwyt koła zapasowego



N7-12 navy: Tył

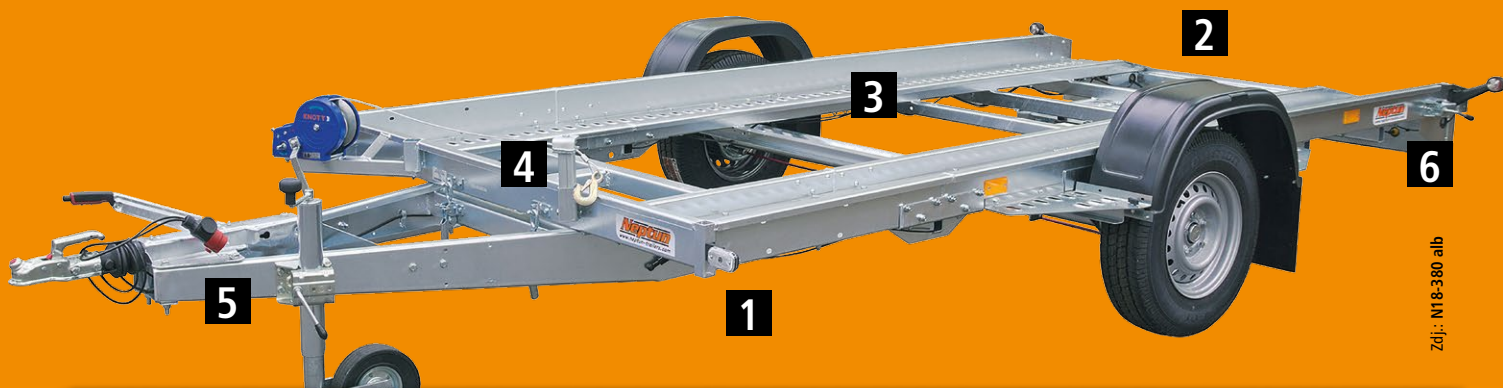


N7-17 navy: Tył



N7-17 navy: Uchwyt koła zapasowego

LAWETA



Zaj.: N18-380 alb

PRZYCZEPA DO PRZEWOZU SAMOCHODÓW, MASZYN ORAZ SKUTERÓW ŚNIEŻNYCH

1 Sztywna i trwała konstrukcja

Dużą wytrzymałość konstrukcji zapewniają całkowicie spawana rama oraz dyszel cynkowane ogniowo.

2 Podjazdy

Przyczepy na wyposażeniu posiadają dwa podjazdy wykonane z przetłaczanej blachy perforowanej ułatwiające wjazd i zjazd pojazdu z platformy. Podjazdy są schowane w specjalnych kieszeniach pod platformą i dodatkowo zabezpieczone przed wibracją oraz wysunięciem.

3 Transport

Przewóz pojazdów odbywa się na szynach transportowych wykonanych z przetłaczanych blach perforowanych. Po obu stronach błotnika znajdują się wygodne podesty a lewy błotnik jest odchylany co ułatwia wsiadanie i wysiadanie z pojazdu przewożonego na lawecie.

4 Łatwy załadunek i rozładunek

Lawety posiadają uchylną platformę ładunkową umożliwiającą rozładunek bez konieczności wypinania przyczepy z haka. Stabilizacja przechyłu platformy podczas załadunku i rozładunku jest zapewniona poprzez zastosowanie sprężyn gazowych.

5 Bezpieczeństwo i wygoda

Niezależne zawieszenie na osiach AL-KO zapewniające bezpieczną i stabilną jazdę.

6 Ochrona lamp

Wielofunkcyjne lampy są zamontowane wewnątrz tylnej belki. Dzięki temu są chronione przed uszkodzeniami, wilgocią i błotem. Złącza kablowe są chronione w najlepszy dostępny sposób i zapewniają wieloletnie, bezobsługowe działanie.

Wyposażenie standardowe

W wyposażeniu standardowym przyczep znajdują się między innymi kliny pod koła, dwa podjazdy, koło manewrowe z obejmą oraz dwa stabilizatory do przechyłu skrzyni.

7 Akcesoria dodatkowe

- podłoga ze sklejki antypoślizgowej o grubości 15 mm umożliwiająca chodzenie oraz chroniąca przed ewentualnymi wyciekami

- uchwyt koła zapasowego

8

- wciągarka KNOTT 1100 kg wraz z rolką umożliwiającą zmianę ustawienia przebiegu liny

- podpora przyczepy o długości 700 mm

- pompa z silownikiem do ręcznego uchylenia skrzyni

- stabilizator toru jazdy AL-KO skutecznie eliminujący przechyły boczne, kołysanie i wężykowanie przyczepy

- amortyzatory zapewniające redukcję niebezpiecznych wstrząsów, większa stabilność w czasie jazdy i hamowania oraz optymalny kontakt przyczepy z podłożem.

LAWETA - SPECYFIKACJA TECHNICZNA

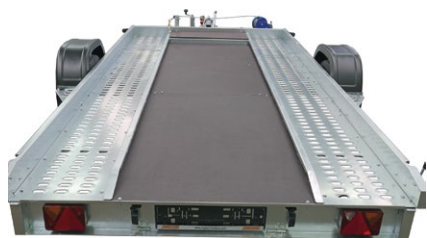
Kod	Model	Burdy	Wymiary wewnętrzne (mm)			DMC (kg)	Ładowność max. (kg)	Osie	Uchylna skrzynia	Hamulce	Koła
			Długość	Szerokość	Wysokość						
GN206	N13-380 alb	-	3800	1850	125	1350	920	1	•	•	185 R14C
GN207	N15-380 alb	-	3800	1850	125	1500	1065	1	•	•	185 R14C
GN208	N16-380 alb	-	3800	1850	125	1600	1145	1	•	•	185 R14C
GN209	N18-380 alb	-	3800	1850	125	1800	1335	1	•	•	185 R14C
GN210*	N20-400 2 ahb	-	4000	2050	85	2000	1421	2	•	•	195/55 R10"
GN211*	N25-400 2 ahb	-	4000	2050	85	2500	1902	2	•	•	225/55 R12"
GN221*	N7-380 m18	Stal	3800	1800	250	750	430	1	•	•	165/70 R13"
GN222*	N7-380 m18r	Stal	3800	1800	250	750	420	resor	•	•	165/70 R13"
GN223*	N13-380 m18	Stal	3800	1800	250	1350	950	1	•	•	185 R14C
GN224*	N15-380 m18	Stal	3800	1800	250	1500	1100	1	•	•	185 R14C
GN225*	N16-380 m18	Stal	3800	1800	250	1600	1150	1	•	•	185 R14C
GN226*	N18-380 m18	Stal	3800	1800	250	1800	1350	1	•	•	185 R14C

* modele koncepcyjne

Neptun
www.neptun-trailers.com

Nie ponosimy odpowiedzialności za ewentualne błędy w druku i literówki. Powielanie materiałów lub wykorzystywanie zdjęć lub tekstów bez pisemnej zgody Sorelpol Sp. z o.o. jest zabronione. Sorelpol Sp. z o.o. zastrzega sobie możliwość zmian technicznych i zmian cen bez wcześniejszego powiadomienia.

Akcesoria	GN206	GN207	GN208	GN209
Nazwa	N13-380 alb	N15-380 alb	N16-380 alb	N18-380 alb
Koło zapasowe, 185 R14C, 5x112 mm	KK008	KK008	KK008	KK008
Uchwyt koła zapasowego, boczny	GA397	GA397	GA397	GA397
Podłoga (zestaw 3 szt sklejki 15 mm)	GA401	GA401	GA401	GA401
Zestaw hydraulicznego uchylenia skrzyni	GA396	GA396	GA396	GA396
Zestaw stabilizatora toru jazdy	GA402	GA403	GA403	GA403
Sprężyna gazowa 100/22/10 mm	QS019	QS019	QS019	QS019
Wciągarka 1100 kg z rolką	GA404	GA404	GA404	GA404
Blokada do zaczepu kulowego	AU121	AU121	AU121	AU121
Klin pod koła	AU123	AU123	AU123	AU123
Uchwyt klina	AU123A	AU123A	AU123A	AU123A
Amortyzator osi, AL-KO	HA003	HA003	HA005	HA005
Uchwyt amortyzatora	HA004	HA004	HA006	HA006
Obejma podpory (fi 48)	OK002	OK002	OK002	OK002
Podpora przyczepy 700 (fi 48)	KM006	KM006	KM006	KM006
Obejma koła podporowego (fi 60)	OK003	OK003	OK003	OK003
Koło podporowe, (fi 60)	KM008	KM008	KM008	KM008



N15-380 alb: Podłoga



N15-380 alb: Zestaw hydraulicznego uchylenia skrzyni



N18-380 alb: Amortyzator osi



N18-380 alb: Stabilizator toru jazdy



N18-380 alb: Uchwyt koła zapasowego



N18-380 alb: Wciągarka z rolką



CS000566

SORELPOŁ
#122034P112
SAE IP 202CC000064
120 KG
120 KG
- KG

